



## PROJECTE

# Pas sota RENFE dels serveis dels sectors PP12 i PP13

---

Sol·licitant  
**Ajuntament de L'Ampolla (Baix Ebre)**

Data  
**Juny 2019**

Expedient: **8004330008-2018-0011626**  
Clau: **2018-0011626**

Redacció: **Òscar Inglada Piñol** **EiP**  
Servei: **Enginyeria Municipal**

## ÍNDEX DOCUMENT

### DOC N° 1. MEMÒRIA I ANNEXOS

1. MEMÒRIA
2. ANNEXOS

### DOC N° 2. PLÀNOLS

1. SITUACIÓ I EMPLAÇAMENT
2. ESTAT ACTUAL - CARTOGRAFIA I TOPOGRAFIA
3. REPLANTEIG
4. CLAVA. REPLANTEIG
5. CLAVA. PERFIL LONGITUDINAL
6. PAVIMENTS. PLANTA I DETALLS
7. SANEJAMENT. PLANTA
8. SANEJAMENT. PERFIL LONGITUDINAL
9. SANEJAMENT. PERFILS TRANSVERSALS
10. SANEJAMENT. DETALLS
11. IMPULSIÓ ABASTAMENT. PLANTA
12. IMPULSIÓ ABASTAMENT. DETALLS
13. TELECOMUNICACIONS. PLANTA
14. TELECOMUNICACIONS. DETALLS
15. XARXES SERVEIS. COMPATIBILITZACIÓ

### DOC N° 3. PLEC DE PRESCRIPCIONS

1. PLEC DE PRESCRIPCIONS TÈCNIQUES GENERALS
2. PLEC DE PRESCRIPCIONS TÈCNIQUES PARTICULARS

### DOC N° 4. PRESSUPOST

1. AMIDAMENTS
2. QUADRE DE PREUS N° 1
3. QUADRE DE PREUS N° 2
4. PRESSUPOST PARCIAL
5. PRESSUPOST GENERAL

Aquest document és una còpia autèntica del document electrònic original custodiat per Diputació de Tarragona. Podeu verificar la seva autenticitat a través del servei de validació de la Seu Electrònica de l'Ens amb el CVE 5CCCE0DA0DC740F99D0E68B6C497374 i data d'emissió 02/09/2019 a les 10:51:01

# **DOCUMENT 1**

## **MEMÒRIA I ANNEXOS**

## ÍNDEX DOCUMENT N°1. MEMÒRIA I ANNEXOS

### 1. MEMÒRIA

1. ANTECEDENTS
2. OBJECTE DEL PROJECTE
3. ESTAT ACTUAL
4. DESCRIPCIÓ DE LA SOLUCIÓ PROJECTADA
5. TERMINI D'EXECUCIÓ I GARANTIA
6. CONDICIONS REGLAMENTÀRIES
7. CLASSIFICACIÓ DEL CONTRACTISTA
8. PRESSUPOST

### 2. ANNEXOS

- ANNEX 1. AIXECAMENT TOPOGRÀFIC
- ANNEX 2. ESTUDI GEOTÈCNIC
- ANNEX 3. CÀLCULS CLAVA
- ANNEX 4. SERVEIS AFECTATS
- ANNEX 5. JUSTIFICACIÓ DE PREUS
- ANNEX 6. AFECTACIONS
- ANNEX 7. ESTUDI BÀSIC DE SEGURETAT I SALUT
- ANNEX 8. PLA D'OBRA
- ANNEX 9. GESTIÓ DE RESIDUS
- ANNEX 10. CONTROL DE QUALITAT
- ANNEX 11. PRESSUPOST PER CONEIXEMENT DE L'ADMINISTRACIÓ

Aquest document és una còpia autèntica del document electrònic original custodiat per Diputació de Tarragona. Podeu verificar la seva autenticitat a través del servei de validació de l'Ens amb el CVE 5CCCE0DA0DC740F99D0E68B6C497374 i data d'emissió 02/09/2019 a les 10:51:01

SIGNAT ELECTRÒNICAMENT PER:  
CPISR-1 C Albert Gomez Masdeu el dia 16/07/2019 a les 11:21:00

## 1.- MEMÒRIA

# MEMORIA

## 1. ANTECEDENTS

L'Ampolla és un municipi de la comarca del Baix Ebre amb una població d'uns 3.280 habitants.

L'Ajuntament de L'Ampolla, encarrega a la Diputació de Tarragona la redacció del projecte "Pas sota RENFE del serveis dels sectors PP12 i PP13 a L'Ampolla".

## 2. OBJECTE DEL PROJECTE

L'objecte d'aquest document és definir, justificar tècnicament i valorar econòmicament les obres necessàries per tal de restablir les xarxes de serveis de residuals, impulsió d'abastament i telefonia dels sectors PP12 i PP13 de l'Ampolla malmeses per l'incendi de la passera sobre les vies de tren operades per RENFE i propietat d'ADIF.

Aquests serveis malmesos, creuaven les vies de tren de forma aèria per la passarel·la existent. L'ha reposició dels serveis serà mitjançant una clava sota les vies per independitzar-los de la passarel·la.

## 3. ESTAT ACTUAL

Tots els serveis es troben a banda i banda de la via del tren, excepte el clavegueram, que actualment era per impulsió al sector PP12 amb connexió al clavegueram del sector PP13 a un pou de descàrrega situat sota de l'inici del forat 14 del camp de golf.

### 3.1 Estudi topogràfic

Per tal de redactar aquest document, s'ha treballat sobre l'aixecament topogràfic realitzat internament des de la Diputació de Tarragona en data febrer de 2019. Les bases de replanteig d'aquest aixecament són les següents:

#### COORDENADES DE LES BASES DE REPLANTEIG

Nom	Coordenada X	Coordenada Y	Coordenada Z
BR-0	304.329,431	4.517.960,376	20,000
BR-1	304.341,627	4.517.987,707	18,440
BR-2	304.375,319	4.517.917,808	17,990
BR-3	304.372,841	4.517.944,135	18,120

### 3.2 Estudi geotècnic

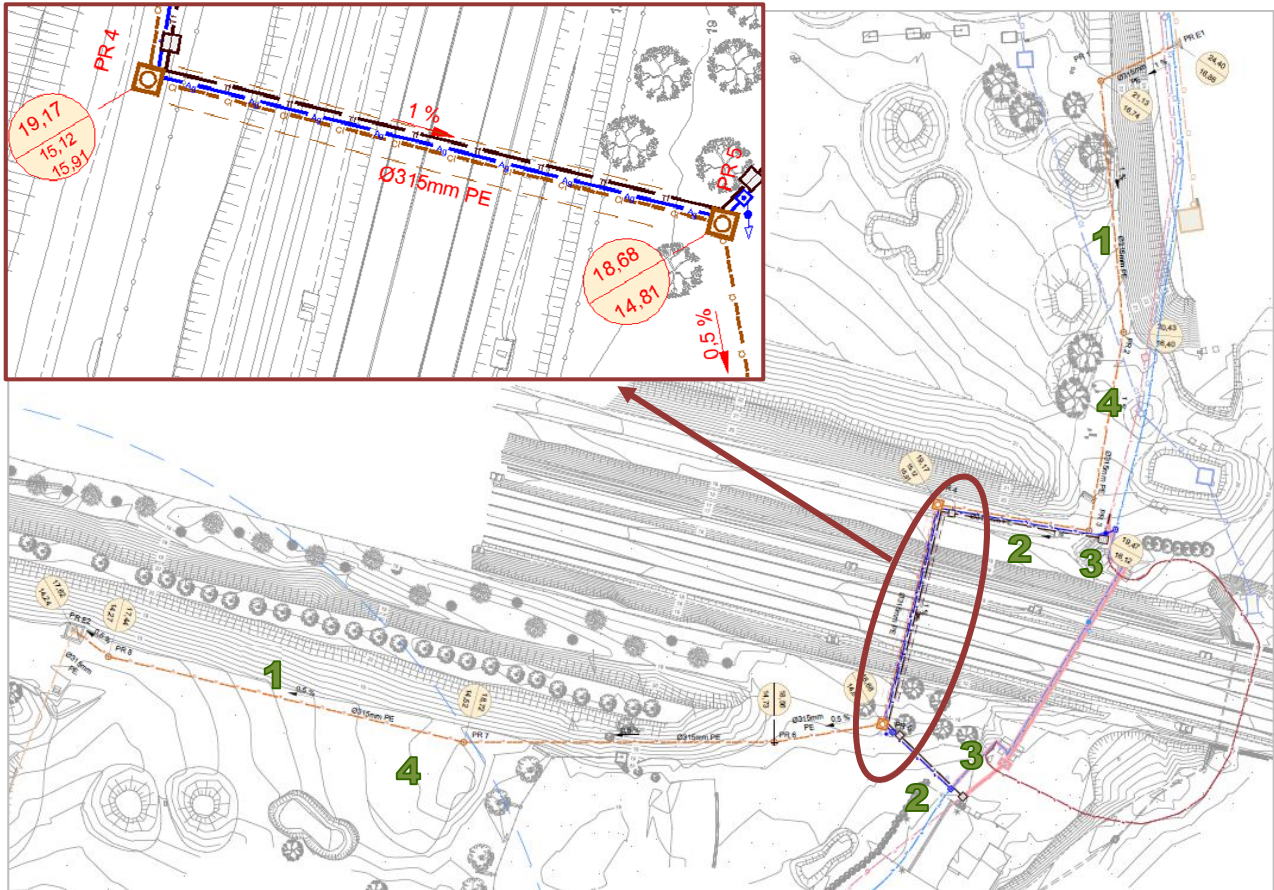
Per conèixer el terreny existent a l'àmbit de projecte s'ha realitzat estudi geotècnic per 'Les Roques. Geotècnia i Medi Ambient' en data març de 2019.

L'estudi detecta 2 nivells de terrenys:

- **Nivell 0. Sòl vegetal.** Es detecten superficialment terres vegetals amb una potència variable entre els 0,3 i 0,5m. Aquesta terra vegetal està formada per llims de color marró, amb abundants graves calcàries i restes vegetals.
- **Nivell 1. Conglomerats i crostes calcàries.** Per sota el sòl vegetal i fins a la cota màxima as-solida als sondejos. Format per conglomerats i crostes calcàries, amb petites intercalacions de trams menys cementats, formats per graves carbonatades o llims amb nòduls calcaris. Són sediments de ventalls al·luvials del Pleistocè, als que es pot assignar un gruix mínim d'una desena de metres.



## 4.2 Xarxes de serveis



Planta proposta

- 1. Col·lector de residuals.** Per recollir les aigües residuals del sector PP12 s'executarà nou col·lector de  $\varnothing 315\text{mm}$  de polietilè corrugat de doble paret entre l'estació de bombament actual i el pou de trencament de càrrega al PP13 a través de la nova clava executada. El projecte no preveu la retirada de la xarxa ni instal·lacions existents a la passarel·la.

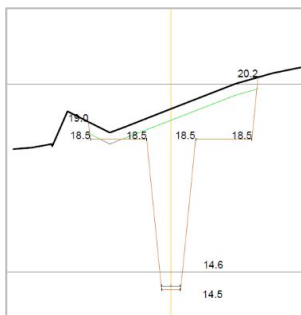
El pendent del col·lector serà de l'1% entre el pou d'inici i el PR5 al final de la clava. Entre aquest pou i la xarxa existent al PP13 el pendent serà del 0,5% per garantir el funcionament per gravetat de la xarxa.

- 2. Impulsió abastament.** Canonada de  $\varnothing 200\text{mm}$  PEAD (Polietilè alta densitat) PE 100 i per pressió màxima de 10atm. La canonada connectarà amb la xarxa existent abans i després de la passarel·la. El projecte no preveu la retirada de la xarxa ni instal·lacions existents a la passarel·la.

A l'inici i final de la nova xarxa s'han previst vàlvules de comporta per possibles treballs de manteniment a la zona de clava. També s'ha previst boca d'aire al punt alt relatiu que es genera i descàrrega al punt baix amb connexió a clavegueram a la zona de la clava.

- 3. Xarxa Telecomunicacions.** Es preveu recorregut alternatiu a l'actual per la passarel·la amb els mateixos 2 conductes de  $\varnothing 125\text{mm}$ . Es preveuen pericons de connexió a la derivació i a l'accés a la clava per facilitar-ne el manteniment. El projecte no preveu la retirada de la xarxa ni instal·lacions existents a la passarel·la.





**4. Excavació de rasa.** Degut a l'alta fondària de la xarxa d'aigües residuals, es preveu executar plataforma auxiliar per restringir l'excavació màxima a 4m de fondària i poder realitzar tota l'excavació amb maquinària convencional. El talús d'excavació en tots els serveis serà 1H/10V.

**Serveis afectats.** Les dimensions de la clava ( $\varnothing 800\text{mm}$  lliures) es veuen pràcticament ocupades al 100% amb el col·lector de  $\varnothing 315\text{mm}$ , la impulsió d'abastament  $\varnothing 200\text{mm}$  i els 2 tubs de telecomunicacions de  $\varnothing 125\text{mm}$ . L'espai sobrant es pot destinar en un futur per noves canalitzacions.

## 5. TERMINI D'EXECUCIÓ I GARANTIA

El termini d'execució de les obres s'estableix en 2,5 mesos. El contractista presentarà un pla d'obra que s'ajustarà al termini establert.

El termini de garantia s'estableix en un (1) any a partir de l'acabament de les obres. Una vegada transcorregut aquest termini es donaran les obres per rebudes.

## 6. CONDICIONS REGLAMENTÀRIES

### 6.1 Prescripcions tècniques

El plec de prescripcions tècniques particulars inclòs en el document núm. 3 d'aquest projecte es divideix en quatre capítols.

En el primer es defineix la descripció de les obres del projecte. Així mateix, del segon al quart es descriuen els diferents elements de l'obra, de la següent forma: primer apareixen les condicions que han de reunir els materials, dispositius i instal·lacions que s'han d'emprar, així com les seves característiques individuals, seguint en cada cas les normes i instruccions oficials vigents per a cadascun.

En segon lloc es defineixen les característiques de cada unitat d'obra i l'assaig per a l'execució del Pla de control de qualitat de cada unitat.

En tercer lloc, s'especifica l'amidament, valoració i abonament de les obres si es vàlid de les partides i unitats necessàries per a la seva completa i exhaustiva definició També queda especificada la forma d'abonament de les obres accessorïes i de les partides alçades en cas que n'hi haguessin.

### 6.2 Preus

#### a) Mà d'obra:

S'han estudiat tots els elements que intervenen en el cost de la mà d'obra, els preus reals a la zona, i s'han estudiat els diversos jornals segons les categories dels operaris, incrementats segons els conceptes estimats a la legislació vigent. D'aquesta manera s'han obtingut les despeses totals per la jornada de treball i hora per cadascuna de les categories dels operaris, sobre la qual s'ha aplicat un augment de l'1% en concepte de despeses auxiliars.

#### b) Maquinària:

Respecte a la maquinària a emprar a les diferents unitats d'obra, se'n determina el cost horari a partir del preu d'adquisició deduïnt d'aquesta la repercussió de l'amortització de la màquina, així com les despeses de conservació i assegurances. En cada cas han estat calculades les despeses horàries i combustibles, lubricants i personal conductor o mecànic.

Per últim, s'han tingut en compte unes petites despeses catalogades com a diverses i que serveixen per suplir qualsevol imprevist. Amb aquestes dades s'han obtingut les despeses horàries de cadascuna de les màquines.

### c) Preu dels materials a peu d'obra:

Aquest preu s'ha deduït a partir del valor d'adquisició en magatzem i incrementant-lo amb els imports de transport, càrrega i descàrrega i pèrdua de material o trencament durant la manipulació dels materials.

Finalment s'ha determinat el preu de les diferents unitats d'obra que figuren en els estats d'amidaments, tenint en compte, d'una banda, el rendiment de cada màquina i del personal necessari per a cada preu, una part corresponent als mitjans auxiliars i diversos necessaris per a l'execució de cada unitat d'obra.

Amb tots aquests conceptes s'ha obtingut el cost directe, en el qual s'aplica el concepte de cost indirecte, un augment arrodonit del 4% del cost directe corresponent. La suma d'aquests dos conceptes de cost directe i indirecte proporciona el preu unitari descompost total de cada unitat d'obra, el detall del qual es traslladarà als corresponents quadres de preus núm. 1 i 2.

### **6.3 Amidaments i pressupostos**

En el capítol "Pressupost", el qual constitueix el document núm. 4 del Projecte, figuren les cubicacions i amidaments detallats de cada unitat d'obra, fets d'acord amb les prescripcions que sobre el tema s'inclouen en el Plec.

A aquests amidaments se'ls aplica els preus continguts en els corresponents quadres núm. 1 i núm. 2 per a l'obtenció dels pressupostos parcials i totals.

## **7. CLASSIFICACIÓ DEL CONTRACTISTA**

Segons l'article 77 d'ela Llei 9/2017, de 8 de novembre, de contractes del sector públic, s'exigeix la classificació per a contractar amb les Administracions Públiques l'execució de contractes d'obres per un import igual o superior a 500.000€.

## **8.PRESSUPOST**

A continuació es detalla el pressupost corresponent a l'execució de les obres:

PRESSUPOST D'EXECUCIÓ MATERIAL:	126.045,32 €
DESPESES GENERALS (13%):	16.385,99 €
BENEFICI INDUSTRIAL (6%):	7.562,72 €
PRESSUPOST D'EXECUCIÓ PER CONTRACTA:	149.993,93 €
IVA (21%):	31.498,73 €
<b>PRESSUPOST GENERAL DE LICITACIÓ:</b>	<b>181.492,66€</b>

El PRESSUPOST D'EXECUCIÓ MATERIAL ascendeix a CENT VINT-I-SIS MIL QUARANTA-CINC EUROS AMB TRENTA-DOS CÈNTIMS.

El PRESSUPOST D'EXECUCIÓ PER CONTRACTA ascendeix a CENT QUARANTA-NOU MIL NOU-CENTS NORANTA-TRES EUROS AMB NORANTA-TRES CÈNTIMS.

El PRESSUPOST GENERAL DE LICITACIÓ ascendeix a CENT VUITANTA-UN MIL QUATRE-CENTS NORANTA-DOS EUROS AMB SEIXANTA-SIS CÈNTIMS.

Tarragona. Juny 2019

REDACTOR DEL PROJECTE EXECUTIU

Òscar Inglada Piñol  
*Enginyer de Camins, Canals i Ports*  
**EiP** Estudis i projectes

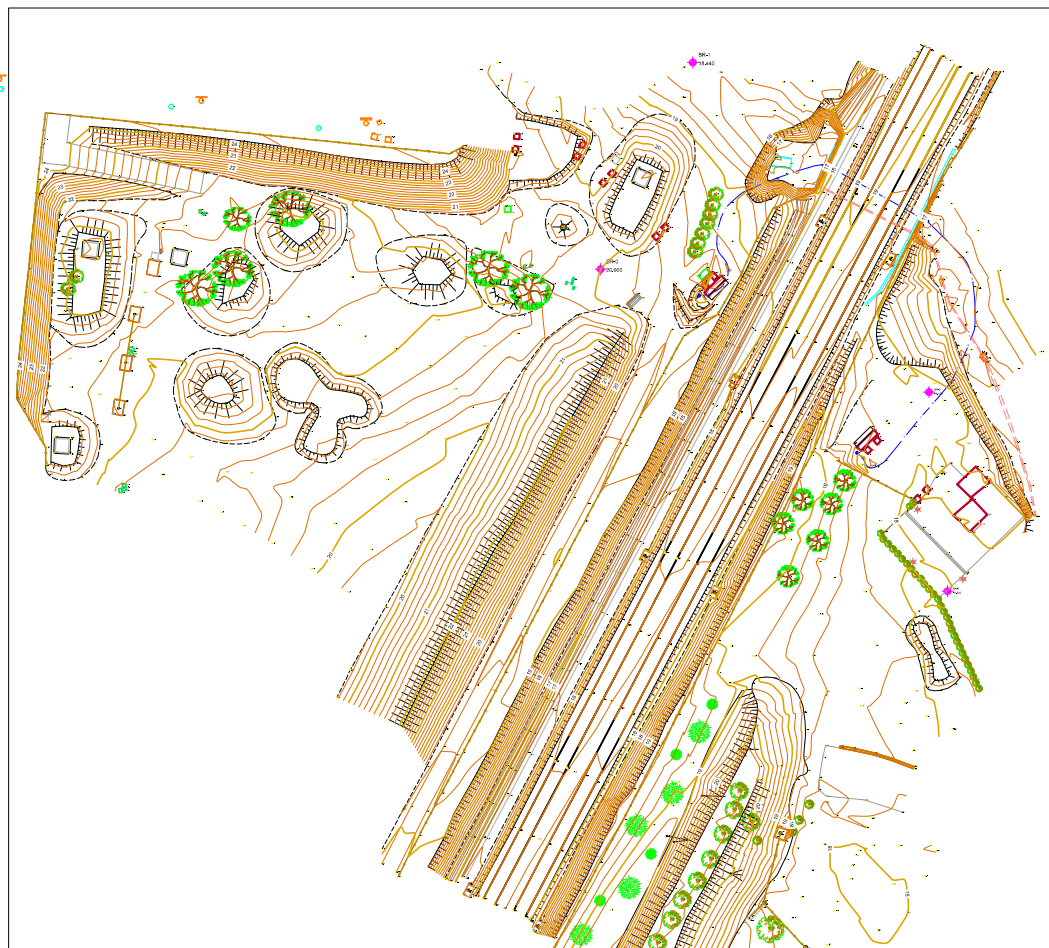
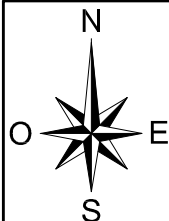
Aquest document és una còpia autèntica del document electrònic original custodiat per Diputació de Tarragona. Podeu verificar la seva autenticitat a través del servei de validació de l'Enx amb el CVE 5CCCE0DA0DC740F99D0E68B6C497374 i data d'emissió 02/09/2019 a les 10:51:01

SIGNAT ELECTRÒNICAMENT PER:  
CPISR-1 C Albert Gomez Masdeu el dia 16/07/2019 a les 11:21:00

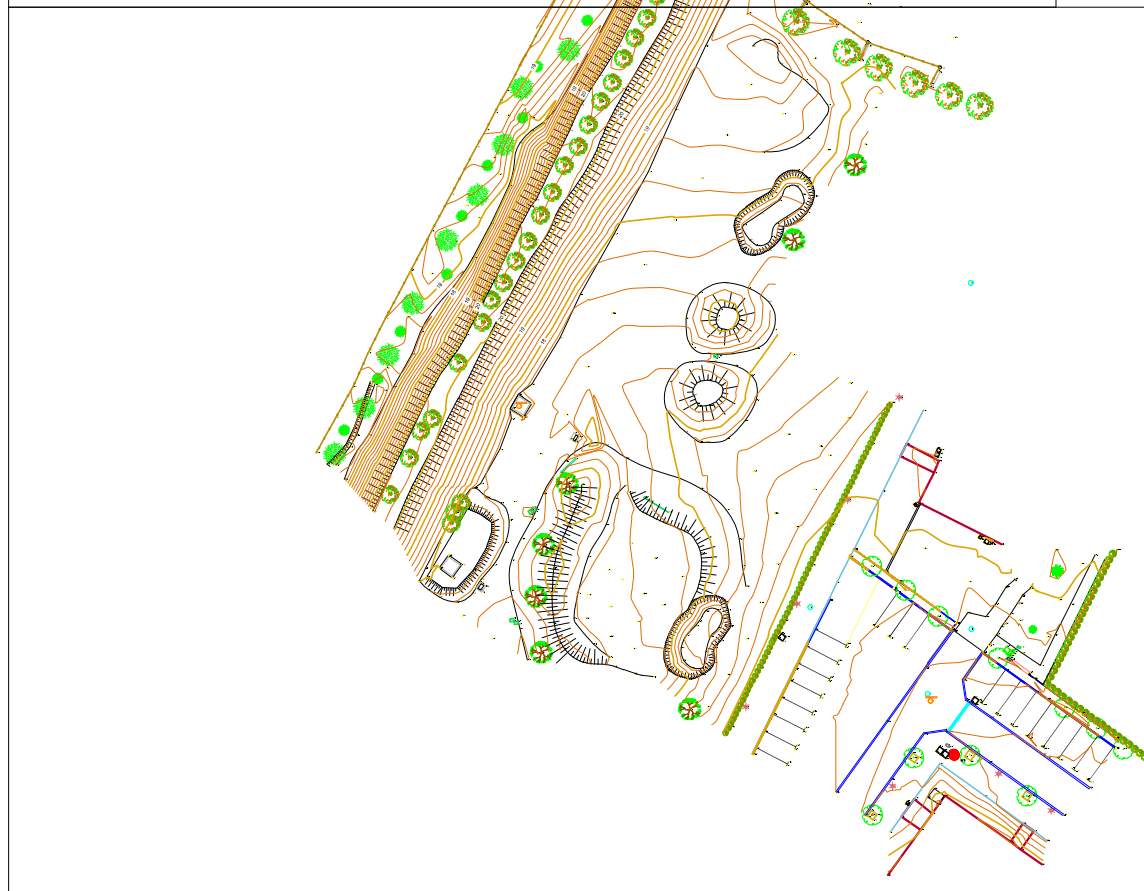
## 2.- ANNEXOS

Aquest document és una còpia autèntica del document electrònic original custodiat per Diputació de Tarragona. Podeu verificar la seva autenticitat a través del servei de validació de l'Ens amb el CVE 5CCCE0DA0DC740F99D0E68B6C497374 i data d'emissió 02/09/2019 a les 10:51:01

## **ANNEX 1. Aixecament Topogràfic**



Full 2 de 3



Full 3 de 3

### SIMBOLOGIA

- Banc
- Fanal
- Fita
- Semàfor
- Grifo
- Font d'aigua
- Paperera
- Senyal de trànsit
- Pal Informatiu
- Parada d'autobus
- Cabina telefònica
- Contenedor soterrat
- Escultura

### VEGETACIÓ

- Arbust
- Alzina
- Ametller
- Avellaner
- Olivera
- Ornamental
- Palmera
- Pi
- Roure
- Vinya
- Fruter
- Arbres variis
- Bardissa

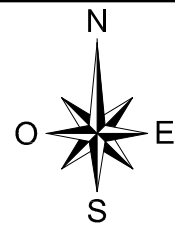
### SERVEIS

- Pal elèctric de fusta o formigó
- Pal telefònic de fusta o formigó
- Registre aigua
- Registre clavegueram
- Registre elèctric
- Registre gas
- Registre telefònic
- Registre sense verificar
- Torre metàl·lica (AT / BT)
- Embornal / Reixa
- Boca de reg
- Hidrants
- Caixa de protecció

### TIPOLOGIA

- Cap de talús
- Peu de talús
- Corba de nivell
- Corba de nivell directora 45.0
- Línia de façana
- Marge de pedra
- Mur
- Tanca
- Paviment
- Base topogràfica

SIGNAT ELECTRÒNICAMENT PER: CPIBR-1 C Albert Gomez Masdeu el dia 16/07/2019 a les 11:21:00



### SIMBOLOGIA

	Banc
	Fanal
	Fita
	Semàfor
	Grifo
	Font d'aigua
	Paperera
	Senyal de trànsit
	Pal Informatiu
	Parada d'autobus
	Cabina telefònica
	Contenedor soterrat
	Escultura

### VEGETACIÓ

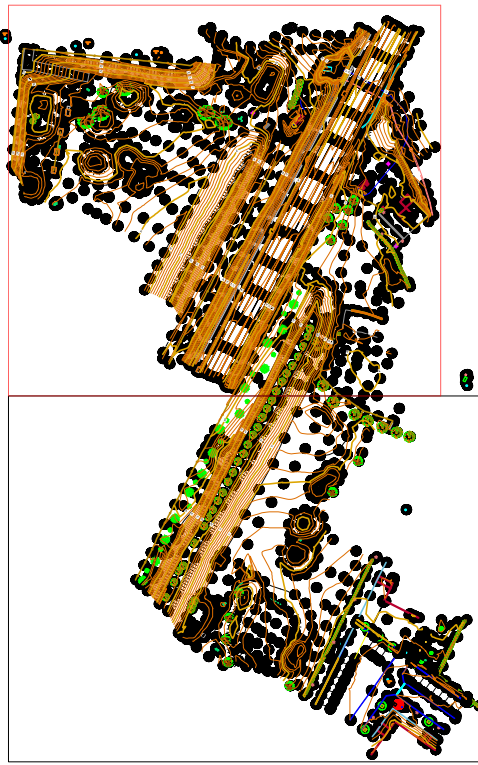
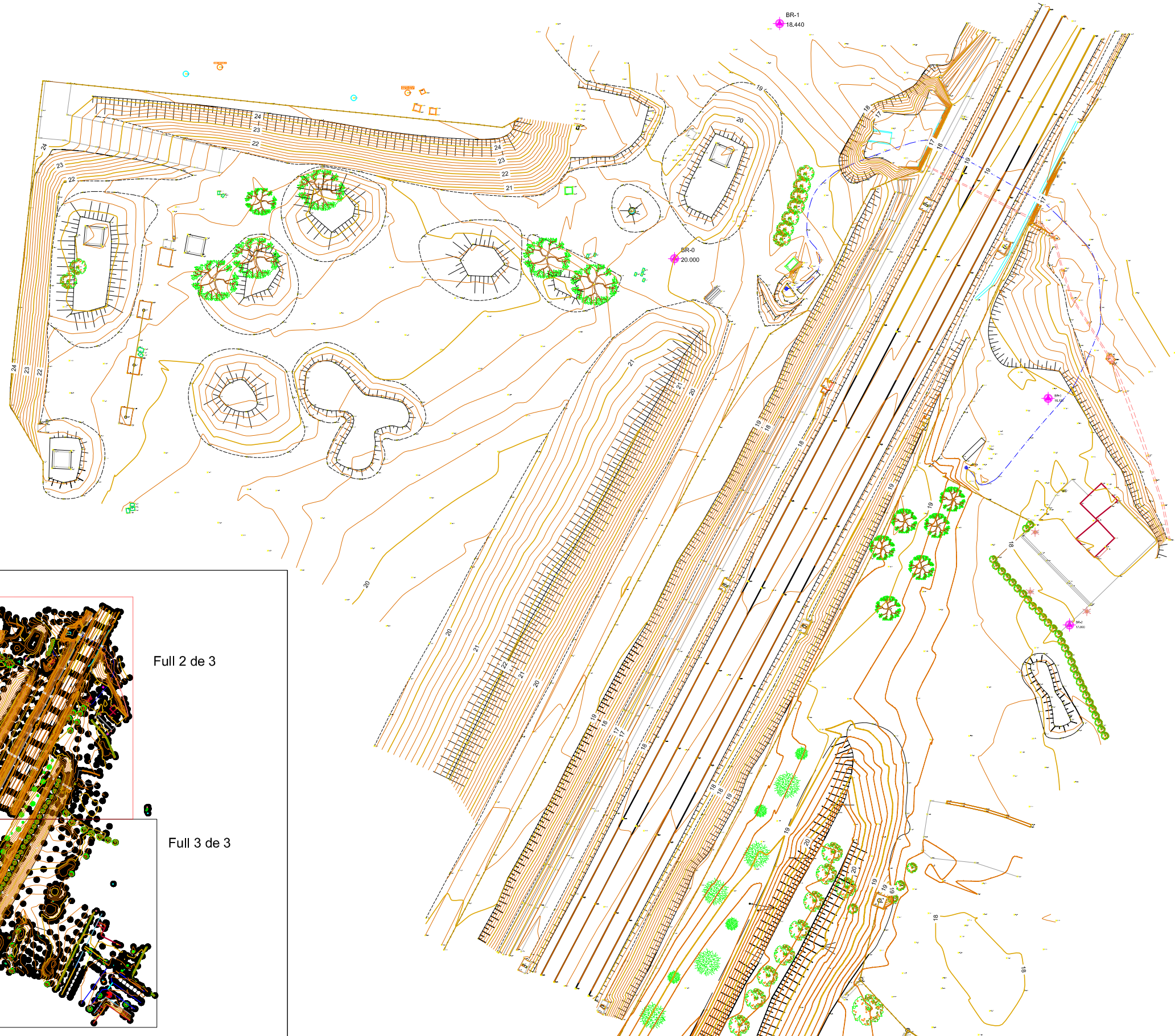
	Arbust		Palmera
	Alzina		Pi
	Ametller		Roure
	Avellaner		Vinya
	Olivera		Fruter
	Ornamental		Arbres variis
	Bardissa		

### SERVEIS

	Pal elèctric de fusta o formigó
	Pal telefònic de fusta o formigó
	Registre aigua
	Registre clavegueram
	Registre elèctric
	Registre gas
	Registre telefònic
	Registre sense verificar
	Torre metàl·lica (AT / BT)
	Embornal / Reixa
	Boca de reg
	Hidrants
	Caixa de protecció

### TIPOLOGIA

	Cap de talús
	Peu de talús
	Corba de nivell
	Corba de nivell directora 45.0
	Linia de façana
	Marge de pedra
	Mur
	Tanca
	Paviment
	Base topogràfica



Full 2 de 3

Full 3 de 3

SIGNAT ELECTRÒNICAMENT PER: CIPISR-1 C Albert Gomez Masdeu el dia 16/07/2019 a les 11:21:00



### SIMBOLOGIA

	Banc
	Fanal
	Fita
	Semàfor
	Grifo
	Font d'aigua
	Paperera
	Senyal de trànsit
	Pal Informatiu
	Parada d'autobus
	Cablna telefònica
	Contenedor soterrat
	Escultura

### VEGETACIÓ

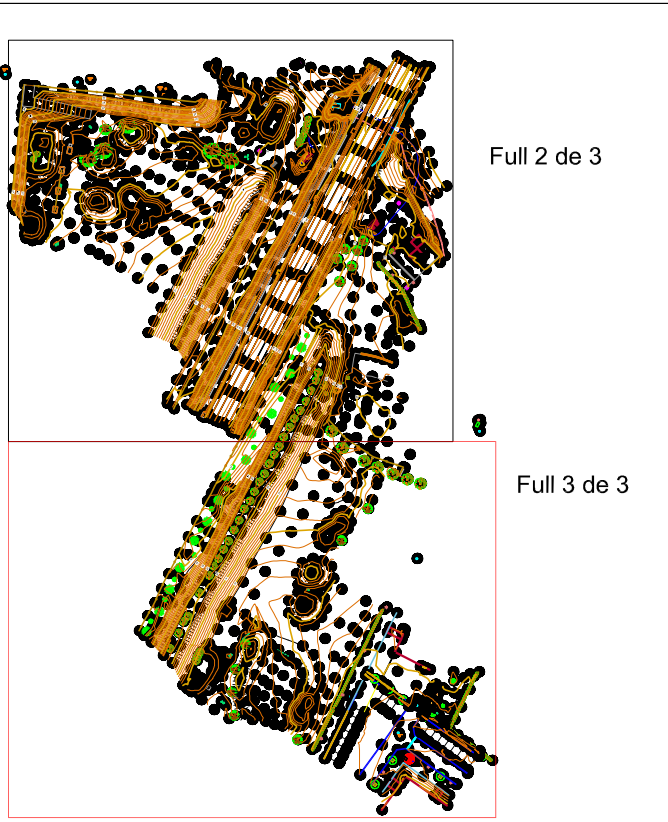
	Arbust		Palmera
	Alzina		Pi
	Ametller		Roure
	Avellaner		Vinya
	Olivera		Fruter
	Ornamental		Arbres variis
	Bardissa		

### SERVEIS

	Pal elèctric de fusta o formigó
	Pal telefònic de fusta o formigó
	Registre aigua
	Registre clavegueram
	Registre elèctric
	Registre gas
	Registre telefònic
	Registre sense verificar
	Torre metàl·lica (AT / BT)
	Embornal / Reixa
	Boca de reg
	Hidrants
	Caixa de protecció

### TIPOLOGIA

	Cap de talús
	Peu de talús
	Corba de nivell
	Corba de nivell directora 45.0
	Línia de façana
	Marge de pedra
	Mur
	Tanca
	Paviment
	Base topogràfica



SIGNAT ELECTRÒNICAMENT PER: CPISB-1 C Albert Gomez Masdeu el dia 16/07/2019 a les 11:21:00



LISTADO DE PUNTOS  
 PRO 2018-0011626 Aixecament pas RENFE serveis PP12 i PP13  
 13/2/2019

Tipo	Nombre	Nivel	Coord. X	Coord. Y	Coord. Z	Código
-	1	3 Informacion	304373.055	4517778.074	15.500	RCC 1.88
-	2	3 Informacion	304372.667	4517779.011	15.520	RPC
-	3	3 Informacion	304378.456	4517787.562	15.700	RPC
-	4	3 Informacion	304357.126	4517790.478	15.840	RPC
-	5	3 Informacion	304378.404	4517833.348	16.430	RPC
-	6	3 Informacion	304397.930	4517873.062	17.050	RPC
-	7	3 Informacion	304397.380	4517874.279	17.110	RTQ
-	8	3 Informacion	304397.387	4517876.015	17.190	RTQ
-	9	3 Informacion	304398.103	4517875.632	17.160	RTQ
-	10	3 Informacion	304397.971	4517876.666	17.220	REQ
-	11	3 Informacion	304397.337	4517876.467	17.200	REQ
-	12	3 Informacion	304397.759	4517876.251	17.190	REQ
-	13	0 Por_defecto	304363.745	4517934.500	17.880	EFO
-	14	3 Informacion	304318.613	4517817.037	17.620	RCC 3.38
-	15	3 Informacion	304214.619	4517970.843	23.500	RTQ
-	16	3 Informacion	304215.592	4517972.374	23.570	RTQ
-	17	3 Informacion	304215.464	4517970.775	23.540	RTQ
-	18	3 Informacion	304211.892	4517973.938	23.620	RCC 6.60
-	19	3 Informacion	304212.925	4517972.951	23.600	RPC
-	20	3 Informacion	304198.262	4517990.927	23.870	RCC 2.95
-	21	3 Informacion	304202.151	4517985.482	23.830	RPC
-	22	3 Informacion	304216.759	4517991.916	23.800	RTQ
-	23	3 Informacion	304217.686	4517993.378	23.850	RTQ
-	24	3 Informacion	304217.565	4517991.852	23.820	RTQ
-	25	3 Informacion	304215.031	4518002.752	23.950	RCC 1.84
-	26	3 Informacion	304216.247	4518003.019	23.980	RPC
-	27	3 Informacion	304231.899	4517985.717	23.840	RPC
-	28	3 Informacion	304231.325	4517987.915	23.870	RCC 6.89
-	29	3 Informacion	304234.619	4517985.487	23.800	RAQ
-	30	3 Informacion	304235.771	4517985.257	23.820	RAQ
-	31	0 Por_defecto	304234.927	4517987.013	23.780	RAQ
-	32	3 Informacion	304234.925	4517987.019	23.800	RAQ
-	33	3 Informacion	304237.053	4517985.393	23.820	REQ
-	34	3 Informacion	304237.847	4517985.280	23.840	REQ
-	35	3 Informacion	304237.957	4517986.060	23.860	REQ
-	36	3 Informacion	304250.148	4517984.208	24.070	RPC
-	37	3 Informacion	304249.901	4517985.532	24.120	RCC 7.40
-	38	3 Informacion	304272.615	4517981.865	24.360	RPC
-	39	3 Informacion	304276.575	4517982.635	24.400	RCC 7.54
-	40	3 Informacion	304292.138	4517979.056	24.590	RPC
-	41	3 Informacion	304298.398	4517979.659	24.670	RCC 9.68
-	42	3 Informacion	304298.981	4517977.612	24.660	RCQ
-	43	3 Informacion	304299.801	4517977.392	24.680	RCQ
-	44	3 Informacion	304300.008	4517978.166	24.690	RCQ
-	45	3 Informacion	304300.520	4517979.660	24.690	RCQ

-	46	3	Informacion	304299.777	4517979.913	24.680	RCQ
-	47	3	Informacion	304299.188	4517978.386	24.670	RCQ
-	48	3	Informacion	304301.769	4517977.846	24.650	RCQ
-	49	3	Informacion	304301.702	4517977.083	24.670	RCQ
-	50	3	Informacion	304300.894	4517977.154	24.670	RCQ
-	51	3	Informacion	304300.961	4517977.917	24.660	RCQ
-	52	0	Por_defecto	304316.685	4517967.849	20.420	RTQ
-	53	0	Por_defecto	304317.614	4517967.886	20.450	RTQ
-	54	0	Por_defecto	304317.580	4517968.741	20.450	RTQ
-	55	0	Por_defecto	304324.440	4517965.925	20.630	RPC
-	56	0	Por_defecto	304317.746	4517975.903	20.840	CONST
-	57	0	Por_defecto	304317.970	4517975.441	20.830	RIQ
-	58	0	Por_defecto	304318.381	4517975.767	20.830	RIQ
-	59	0	Por_defecto	304318.245	4517975.351	20.830	RIQ
-	60	0	Por_defecto	304318.552	4517976.587	20.690	CONST
-	61	0	Por_defecto	304318.648	4517977.561	20.690	CONST
-	62	0	Por_defecto	304318.713	4517978.264	20.670	CONST
-	63	0	Por_defecto	304317.926	4517977.586	20.700	CONST
-	64	0	Por_defecto	304325.780	4517975.154	20.560	CONST
-	65	0	Por_defecto	304326.494	4517974.835	20.080	CONST
-	66	0	Por_defecto	304326.793	4517975.499	20.150	CONST
-	67	0	Por_defecto	304327.163	4517976.364	20.220	CONST
-	68	0	Por_defecto	304327.510	4517977.057	20.210	CONST
-	69	0	Por_defecto	304329.236	4517971.819	19.930	CONST
-	70	0	Por_defecto	304329.766	4517971.280	20.020	CONST
-	71	0	Por_defecto	304330.304	4517971.809	20.020	CONST
-	72	0	Por_defecto	304330.969	4517972.502	20.050	CONST
-	73	0	Por_defecto	304331.474	4517973.054	20.090	CONST
-	74	0	Por_defecto	304330.407	4517973.000	19.870	CONST
-	75	0	Por_defecto	304336.235	4517964.728	19.900	CONST
-	76	0	Por_defecto	304336.769	4517965.250	19.780	CONST
-	77	0	Por_defecto	304336.785	4517964.179	19.680	CONST
-	78	0	Por_defecto	304337.437	4517965.917	19.700	CONST
-	79	0	Por_defecto	304337.971	4517966.439	19.650	CONST
-	80	0	Por_defecto	304342.241	4517959.478	19.660	RTQ
-	81	0	Por_defecto	304342.823	4517958.900	19.650	RTQ
-	82	0	Por_defecto	304343.916	4517960.000	19.650	RTQ
-	83	0	Por_defecto	304342.731	4517958.230	19.420	CONST
-	84	0	Por_defecto	304343.352	4517957.519	19.180	CONST
-	85	0	Por_defecto	304343.118	4517957.291	19.110	CONST
-	86	0	Por_defecto	304343.651	4517956.763	19.140	CONST
-	87	0	Por_defecto	304344.116	4517956.326	19.030	CONS MET
-	88	0	Por_defecto	304342.404	4517956.902	18.870	TUB
-	89	0	Por_defecto	304334.291	4517957.153	19.770	B
-	90	0	Por_defecto	304334.849	4517956.580	19.750	B
-	91	0	Por_defecto	304333.424	4517955.193	19.790	B
-	92	0	Por_defecto	304332.866	4517955.766	19.800	B
-	93	0	Por_defecto	304336.965	4517963.925	19.600	PT
-	94	0	Por_defecto	304335.335	4517962.607	19.750	PT
-	95	0	Por_defecto	304332.845	4517962.173	19.940	PT
-	96	0	Por_defecto	304330.375	4517964.309	20.130	PT
-	97	0	Por_defecto	304328.809	4517966.878	20.210	PT

-	98	0	Por_defecto	304328.051	4517969.065	20.040	PT
-	99	0	Por_defecto	304328.081	4517972.066	19.960	PT
-	100	0	Por_defecto	304329.106	4517973.976	19.850	PT
-	101	0	Por_defecto	304328.366	4517977.988	19.840	PT
-	102	0	Por_defecto	304327.743	4517976.125	19.870	PT
-	103	0	Por_defecto	304326.265	4517973.577	19.990	PT
-	104	0	Por_defecto	304323.557	4517971.427	20.100	PT
-	105	0	Por_defecto	304321.182	4517971.083	20.160	PT
-	106	0	Por_defecto	304318.673	4517970.884	20.330	PT
-	107	0	Por_defecto	304317.085	4517970.440	20.380	PT
-	108	0	Por_defecto	304317.353	4517972.111	20.680	CT
-	109	0	Por_defecto	304319.886	4517972.149	20.590	CT
-	110	0	Por_defecto	304322.364	4517972.200	20.590	CT
-	111	0	Por_defecto	304324.338	4517973.420	20.580	CT
-	112	0	Por_defecto	304325.579	4517974.806	20.590	CT
-	113	0	Por_defecto	304318.251	4517980.281	20.640	CT
-	114	0	Por_defecto	304320.346	4517979.975	20.540	CT
-	115	0	Por_defecto	304322.737	4517979.438	20.550	CT
-	116	0	Por_defecto	304324.400	4517979.066	20.610	CT
-	117	0	Por_defecto	304324.142	4517980.220	20.010	PT
-	118	0	Por_defecto	304321.269	4517980.627	20.140	PT
-	119	0	Por_defecto	304319.210	4517981.036	20.260	PT
-	120	0	Por_defecto	304317.631	4517982.350	20.350	PT
-	121	0	Por_defecto	304315.607	4517984.594	20.600	PT
-	122	0	Por_defecto	304331.404	4517969.749	20.520	CT
-	123	0	Por_defecto	304330.544	4517967.616	20.510	CT
-	124	0	Por_defecto	304330.906	4517966.445	20.500	CT
-	125	0	Por_defecto	304332.110	4517965.856	20.530	CT
-	126	0	Por_defecto	304333.689	4517965.129	20.480	CT
-	127	0	Por_defecto	304335.226	4517967.595	20.510	CT
-	128	0	Por_defecto	304336.476	4517970.162	20.450	CT
-	129	0	Por_defecto	304337.622	4517973.379	20.480	CT
-	130	0	Por_defecto	304335.866	4517974.266	20.580	CT
-	131	0	Por_defecto	304334.183	4517974.906	20.520	CT
-	132	0	Por_defecto	304332.876	4517972.664	20.540	CT
-	133	0	Por_defecto	304332.097	4517971.003	20.550	CT
-	134	0	Por_defecto	304338.360	4517967.168	19.570	PT
-	135	0	Por_defecto	304340.153	4517970.618	19.420	PT
-	136	0	Por_defecto	304341.611	4517973.823	19.250	PT
-	137	0	Por_defecto	304341.803	4517977.201	19.030	PT
-	138	0	Por_defecto	304339.724	4517980.065	18.990	PT
-	139	0	Por_defecto	304336.157	4517980.706	19.160	PT
-	140	0	Por_defecto	304333.918	4517979.404	19.490	PT
-	141	0	Por_defecto	304332.417	4517977.425	19.640	PT
-	142	0	Por_defecto	304330.576	4517975.249	19.760	PT
-	143	0	Por_defecto	304343.202	4517957.676	19.240	CONST
-	144	0	Por_defecto	304343.216	4517958.718	18.540	CONST
-	145	0	Por_defecto	304343.958	4517959.423	18.980	CONST
-	146	0	Por_defecto	304344.448	4517959.902	19.010	CONST
-	147	0	Por_defecto	304344.827	4517954.328	19.400	T
-	148	0	Por_defecto	304340.431	4517951.586	19.490	T
-	149	0	Por_defecto	304337.657	4517946.519	19.480	T

-	150	0	Por_defecto	304334.709	4517949.378	19.490	PT
-	151	0	Por_defecto	304335.778	4517953.058	19.530	PT
-	152	0	Por_defecto	304334.619	4517954.652	19.720	PT
-	153	0	Por_defecto	304331.589	4517955.597	19.960	PT
-	154	0	Por_defecto	304326.241	4517954.322	20.340	PT
-	155	0	Por_defecto	304322.224	4517951.161	20.380	PT
-	156	0	Por_defecto	304319.191	4517947.167	20.350	PT
-	157	0	Por_defecto	304316.575	4517942.964	20.160	PT
-	158	0	Por_defecto	304313.386	4517937.940	19.890	PT
-	159	0	Por_defecto	304310.378	4517932.655	19.840	PT
-	160	0	Por_defecto	304307.711	4517927.946	19.790	PT
-	161	0	Por_defecto	304306.221	4517925.518	19.720	PT
-	162	0	Por_defecto	304317.685	4517926.804	22.090	CT
-	163	0	Por_defecto	304320.275	4517931.077	22.050	CT
-	164	0	Por_defecto	304322.795	4517935.583	22.080	CT
-	165	0	Por_defecto	304325.224	4517940.194	22.020	CT
-	166	0	Por_defecto	304328.112	4517945.075	21.860	CT
-	167	0	Por_defecto	304330.509	4517949.204	21.370	CT
-	168	0	Por_defecto	304332.442	4517951.975	20.480	CT
-	169	0	Por_defecto	304320.058	4517957.404	20.570	OLI
-	170	0	Por_defecto	304314.542	4517960.483	20.700	OLI
-	171	0	Por_defecto	304319.269	4517960.922	20.150	RRQ
-	172	0	Por_defecto	304319.123	4517960.512	20.200	RRQ
-	173	0	Por_defecto	304319.365	4517960.427	20.200	RRQ
-	174	0	Por_defecto	304320.146	4517960.828	20.200	RRQ
-	175	0	Por_defecto	304324.891	4517958.559	20.030	RRQ
-	176	0	Por_defecto	304325.627	4517958.559	20.020	RRQ
-	177	0	Por_defecto	304325.795	4517959.058	20.050	RRQ
-	178	0	Por_defecto	304325.836	4517957.889	20.040	RRQ
-	179	0	Por_defecto	304339.070	4517958.412	19.490	PT
-	180	0	Por_defecto	304339.039	4517956.403	19.440	PT
-	181	0	Por_defecto	304339.240	4517954.168	19.420	PT
-	182	0	Por_defecto	304339.944	4517952.562	19.400	PT
-	183	0	Por_defecto	304341.960	4517952.702	19.420	PT
-	184	0	Por_defecto	304341.830	4517954.863	19.310	PT
-	185	0	Por_defecto	304341.152	4517955.491	19.360	PT
-	186	0	Por_defecto	304340.122	4517957.319	19.470	PT
-	187	0	Por_defecto	304339.198	4517957.604	19.750	CT
-	188	0	Por_defecto	304339.964	4517955.458	19.920	CT
-	189	0	Por_defecto	304341.151	4517953.572	19.920	CT
-	190	0	Por_defecto	304341.002	4517956.238	19.450	CT
-	191	0	Por_defecto	304341.448	4517957.496	19.480	CT
-	192	0	Por_defecto	304342.209	4517958.396	19.590	CT
-	193	0	Por_defecto	304342.904	4517954.316	19.590	CT
-	194	0	Por_defecto	304343.729	4517954.978	19.430	CT
-	195	0	Por_defecto	304344.475	4517955.686	19.360	CT
-	196	0	Por_defecto	304343.843	4517955.744	19.060	PT
-	197	0	Por_defecto	304343.091	4517955.200	19.100	PT
-	198	0	Por_defecto	304342.231	4517955.491	19.070	PT
-	199	0	Por_defecto	304341.889	4517956.557	19.020	PT
-	200	0	Por_defecto	304342.516	4517957.541	19.050	PT
-	201	0	Por_defecto	304326.554	4517976.651	20.570	CONST

-	202	0	Por_defecto	304327.719	4517965.248	20.220	PT
-	203	0	Por_defecto	304326.100	4517968.188	20.260	PT
-	204	0	Por_defecto	304323.334	4517968.909	20.220	PT
-	205	0	Por_defecto	304322.132	4517966.305	20.290	PT
-	206	0	Por_defecto	304323.256	4517963.898	20.290	PT
-	207	0	Por_defecto	304325.642	4517963.533	20.210	PT
-	208	0	Por_defecto	304359.999	4517981.477	18.020	T
-	209	0	Por_defecto	304360.478	4517981.372	17.770	CUF
-	210	0	Por_defecto	304360.897	4517980.418	17.100	CUF
-	211	0	Por_defecto	304361.385	4517979.299	17.640	CUF
-	212	0	Por_defecto	304361.675	4517978.203	18.060	T
-	213	0	Por_defecto	304359.643	4517973.950	18.000	T
-	214	0	Por_defecto	304357.944	4517970.557	18.040	T
-	215	0	Por_defecto	304354.906	4517969.570	17.710	T
-	216	0	Por_defecto	304355.337	4517969.537	17.690	CUF
-	217	0	Por_defecto	304356.216	4517969.463	17.210	CUF
-	218	0	Por_defecto	304356.946	4517969.640	17.630	CUF
-	219	0	Por_defecto	304356.665	4517967.655	17.670	CUF
-	220	0	Por_defecto	304355.970	4517967.850	17.340	CUF
-	221	0	Por_defecto	304355.418	4517968.017	17.680	CUF
-	222	0	Por_defecto	304355.232	4517964.459	17.730	CUF
-	223	0	Por_defecto	304354.624	4517964.751	17.430	CUF
-	224	0	Por_defecto	304354.066	4517964.940	17.730	CUF
-	225	0	Por_defecto	304352.211	4517968.408	18.460	T
-	226	0	Por_defecto	304349.890	4517964.013	18.840	T
-	227	0	Por_defecto	304347.997	4517959.711	19.210	T
-	228	0	Por_defecto	304352.177	4517961.479	17.650	CUF
-	229	0	Por_defecto	304352.784	4517961.313	17.300	CUF
-	230	0	Por_defecto	304353.321	4517960.938	17.670	CUF
-	231	0	Por_defecto	304351.079	4517956.773	17.620	CUF
-	232	0	Por_defecto	304350.392	4517956.940	17.330	CUF
-	233	0	Por_defecto	304349.866	4517957.146	17.650	CUF
-	234	0	Por_defecto	304347.480	4517949.998	17.560	CUF
-	235	0	Por_defecto	304346.794	4517950.332	17.210	CUF
-	236	0	Por_defecto	304346.299	4517950.469	17.600	CUF
-	237	0	Por_defecto	304344.982	4517953.596	19.420	CT
-	238	0	Por_defecto	304348.642	4517960.204	19.140	CT
-	239	0	Por_defecto	304350.551	4517964.214	18.830	CT
-	240	0	Por_defecto	304352.797	4517968.479	18.390	CT
-	241	0	Por_defecto	304355.090	4517968.128	17.770	PT
-	242	0	Por_defecto	304353.253	4517963.780	17.760	PT
-	243	0	Por_defecto	304350.398	4517958.480	17.670	PT
-	244	0	Por_defecto	304345.824	4517950.160	17.600	PT
-	245	0	Por_defecto	304343.674	4517945.908	17.590	PT
-	246	0	Por_defecto	304343.812	4517945.805	17.580	CUT
-	247	0	Por_defecto	304344.319	4517945.547	17.210	CUT
-	248	0	Por_defecto	304344.931	4517945.255	17.580	CUT
-	249	0	Por_defecto	304342.923	4517941.372	17.550	CUT
-	250	0	Por_defecto	304342.176	4517941.593	17.170	CUT
-	251	0	Por_defecto	304341.727	4517941.889	17.530	CUT
-	252	0	Por_defecto	304341.522	4517941.962	17.590	PT
-	253	0	Por_defecto	304340.839	4517937.528	17.540	CUT

-	254	0	Por_defecto	304340.118	4517937.734	17.130	CUT
-	255	0	Por_defecto	304339.541	4517937.947	17.520	CUT
-	256	0	Por_defecto	304339.361	4517938.054	17.580	PT
-	257	0	Por_defecto	304338.456	4517932.955	17.480	CUF
-	258	0	Por_defecto	304337.693	4517933.187	17.110	CUF
-	259	0	Por_defecto	304337.176	4517933.439	17.460	CUF
-	260	0	Por_defecto	304337.031	4517933.511	17.480	PT
-	261	0	Por_defecto	304336.336	4517928.841	17.450	CUF
-	262	0	Por_defecto	304335.526	4517929.089	17.060	CUF
-	263	0	Por_defecto	304335.035	4517929.355	17.420	CUF
-	264	0	Por_defecto	304334.786	4517929.495	17.480	PT
-	265	0	Por_defecto	304334.016	4517924.618	17.370	CUF
-	266	0	Por_defecto	304333.350	4517924.849	17.020	CUF
-	267	0	Por_defecto	304332.787	4517925.198	17.400	CUF
-	268	0	Por_defecto	304332.510	4517925.303	17.430	PT
-	269	0	Por_defecto	304331.736	4517920.207	17.340	CUF
-	270	0	Por_defecto	304331.080	4517920.435	17.000	CUF
-	271	0	Por_defecto	304330.490	4517920.736	17.390	CUF
-	272	0	Por_defecto	304330.239	4517920.827	17.440	PT
-	273	0	Por_defecto	304329.496	4517915.884	17.320	CUF
-	274	0	Por_defecto	304328.777	4517916.198	17.020	CUF
-	275	0	Por_defecto	304328.217	4517916.480	17.370	CUF
-	276	0	Por_defecto	304328.039	4517916.558	17.380	PT
-	277	0	Por_defecto	304327.342	4517911.800	17.330	CUF
-	278	0	Por_defecto	304326.606	4517912.019	16.940	CUF
-	279	0	Por_defecto	304326.087	4517912.250	17.310	CUF
-	280	0	Por_defecto	304325.836	4517912.424	17.340	PT
-	281	0	Por_defecto	304324.934	4517907.235	17.250	CUF
-	282	0	Por_defecto	304324.257	4517907.561	16.860	CUF
-	283	0	Por_defecto	304323.678	4517907.814	17.260	CUF
-	284	0	Por_defecto	304323.457	4517907.910	17.280	PT
-	285	0	Por_defecto	304322.821	4517903.258	17.210	CUF
-	286	0	Por_defecto	304322.194	4517903.554	16.790	CUF
-	287	0	Por_defecto	304321.661	4517903.810	17.190	CUF
-	288	0	Por_defecto	304321.430	4517903.927	17.200	PT
-	289	0	Por_defecto	304320.592	4517898.994	17.170	CUF
-	290	0	Por_defecto	304319.885	4517899.205	16.760	CUF
-	291	0	Por_defecto	304319.360	4517899.495	17.140	CUF
-	292	0	Por_defecto	304319.132	4517899.453	17.170	PT
-	293	0	Por_defecto	304317.986	4517894.058	17.150	CUF
-	294	0	Por_defecto	304317.341	4517894.377	16.750	CUF
-	295	0	Por_defecto	304316.813	4517894.656	17.110	CUF
-	296	0	Por_defecto	304316.645	4517894.796	17.170	PT
-	297	0	Por_defecto	304315.568	4517889.368	17.130	CUF
-	298	0	Por_defecto	304314.866	4517889.656	16.710	CUF
-	299	0	Por_defecto	304314.390	4517889.955	17.080	CUF
-	300	0	Por_defecto	304314.293	4517890.034	17.120	PT
-	301	0	Por_defecto	304313.207	4517884.905	17.090	CUF
-	302	0	Por_defecto	304312.525	4517885.237	16.670	CUF
-	303	0	Por_defecto	304311.955	4517885.399	17.070	CUF
-	304	0	Por_defecto	304311.771	4517885.551	17.090	PT
-	305	0	Por_defecto	304310.251	4517879.354	17.050	CUF

-	306	0	Por_defecto	304309.497	4517879.497	16.650	CUF
-	307	0	Por_defecto	304308.946	4517879.707	17.020	CUF
-	308	0	Por_defecto	304308.795	4517879.801	17.030	PT
-	309	0	Por_defecto	304306.606	4517881.364	18.850	CT
-	310	0	Por_defecto	304308.635	4517885.028	18.990	CT
-	311	0	Por_defecto	304310.042	4517888.398	19.050	CT
-	312	0	Por_defecto	304312.743	4517893.207	19.140	CT
-	313	0	Por_defecto	304314.984	4517897.371	19.210	CT
-	314	0	Por_defecto	304316.900	4517901.234	19.260	CT
-	315	0	Por_defecto	304318.799	4517904.833	19.060	CT
-	316	0	Por_defecto	304321.011	4517909.048	18.970	CT
-	317	0	Por_defecto	304323.373	4517913.325	18.960	CT
-	318	0	Por_defecto	304326.162	4517917.875	18.990	CT
-	319	0	Por_defecto	304327.861	4517921.356	19.070	CT
-	320	0	Por_defecto	304329.744	4517925.244	19.050	CT
-	321	0	Por_defecto	304332.560	4517929.609	19.040	CT
-	322	0	Por_defecto	304335.741	4517935.121	19.270	CT
-	323	0	Por_defecto	304338.199	4517940.109	19.250	CT
-	324	0	Por_defecto	304340.937	4517944.994	19.160	CT
-	325	0	Por_defecto	304342.732	4517949.539	19.380	CT
-	326	0	Por_defecto	304380.640	4517986.808	18.450	PTb
-	327	0	Por_defecto	304381.454	4517986.472	18.450	PT
-	328	0	Por_defecto	304378.356	4517980.671	18.390	PT
-	329	0	Por_defecto	304377.702	4517980.948	18.440	PTb
-	330	0	Por_defecto	304375.341	4517977.111	18.420	PTb
-	331	0	Por_defecto	304372.401	4517971.630	18.340	PTb
-	332	0	Por_defecto	304369.227	4517965.640	18.340	PTb
-	333	0	Por_defecto	304368.419	4517962.224	18.480	EFO
-	334	0	Por_defecto	304367.650	4517962.623	18.460	EFO
-	335	0	Por_defecto	304367.757	4517960.919	18.440	EFO
-	336	0	Por_defecto	304366.983	4517961.339	18.450	EFO
-	337	0	Por_defecto	304367.800	4517960.782	18.160	EFO
-	338	0	Por_defecto	304368.553	4517962.267	18.200	EFO
-	339	0	Por_defecto	304368.014	4517961.731	18.540	PIL
-	340	0	Por_defecto	304367.632	4517961.975	18.530	PIL
-	341	0	Por_defecto	304367.879	4517961.520	18.560	PIL
-	342	0	Por_defecto	304366.034	4517959.552	18.260	PTb
-	343	0	Por_defecto	304363.035	4517953.722	18.230	PTb
-	344	0	Por_defecto	304361.379	4517949.928	18.200	PT
-	345	0	Por_defecto	304358.729	4517944.761	18.090	PT
-	346	0	Por_defecto	304356.036	4517939.460	17.980	PT
-	347	0	Por_defecto	304353.522	4517934.854	18.040	PT
-	348	0	Por_defecto	304351.100	4517930.083	17.970	PT
-	349	0	Por_defecto	304348.868	4517925.895	17.980	PT
-	350	0	Por_defecto	304346.493	4517921.511	17.860	PT
-	351	0	Por_defecto	304345.159	4517918.896	17.860	PT
-	352	0	Por_defecto	304345.184	4517918.115	18.110	EFO
-	353	0	Por_defecto	304344.507	4517916.828	18.090	EFO
-	354	0	Por_defecto	304343.740	4517917.176	18.150	EFO
-	355	0	Por_defecto	304344.394	4517918.481	18.130	EFO
-	356	0	Por_defecto	304345.321	4517918.162	17.960	EFO
-	357	0	Por_defecto	304344.552	4517916.698	17.910	EFO

-	358	0	Por_defecto	304344.616	4517917.439	18.200	PIL
-	359	0	Por_defecto	304344.212	4517917.681	18.230	PIL
-	360	0	Por_defecto	304344.352	4517917.871	18.220	PIL
-	361	0	Por_defecto	304344.756	4517917.629	18.260	PIL
-	362	0	Por_defecto	304343.528	4517915.760	17.880	PT
-	363	0	Por_defecto	304340.955	4517910.709	17.840	PT
-	364	0	Por_defecto	304338.398	4517906.014	17.810	PT
-	365	0	Por_defecto	304335.717	4517901.336	17.830	PT
-	366	0	Por_defecto	304332.576	4517895.759	17.840	PT
-	367	0	Por_defecto	304329.692	4517890.256	17.760	PT
-	368	0	Por_defecto	304326.330	4517884.105	17.710	PT
-	369	0	Por_defecto	304323.637	4517878.728	17.570	PT
-	370	0	Por_defecto	304321.581	4517874.836	17.590	PT
-	371	0	Por_defecto	304321.084	4517874.223	17.700	EFO
-	372	0	Por_defecto	304320.428	4517872.995	17.730	EFO
-	373	0	Por_defecto	304321.088	4517872.644	17.720	EFO
-	374	0	Por_defecto	304321.693	4517873.946	17.720	EFO
-	375	0	Por_defecto	304320.910	4517873.679	17.810	PIL
-	376	0	Por_defecto	304320.794	4517873.521	17.810	PIL
-	377	0	Por_defecto	304321.257	4517873.193	17.820	PIL
-	378	0	Por_defecto	304320.179	4517874.200	17.990	CTb
-	379	0	Por_defecto	304319.459	4517874.680	18.190	CAR
-	380	0	Por_defecto	304317.955	4517875.537	18.190	CAR
-	381	0	Por_defecto	304324.854	4517883.085	18.080	CTb
-	382	0	Por_defecto	304324.073	4517883.443	18.290	CAR
-	383	0	Por_defecto	304322.530	4517884.315	18.280	CAR
-	384	0	Por_defecto	304329.695	4517892.085	18.100	CTb
-	385	0	Por_defecto	304328.839	4517892.535	18.360	CAR
-	386	0	Por_defecto	304327.329	4517893.387	18.350	CAR
-	387	0	Por_defecto	304334.381	4517901.164	18.260	CTb
-	388	0	Por_defecto	304333.574	4517901.480	18.420	CAR
-	389	0	Por_defecto	304332.048	4517902.334	18.410	CAR
-	390	0	Por_defecto	304339.220	4517910.346	18.300	CTb
-	391	0	Por_defecto	304338.434	4517910.717	18.490	CAR
-	392	0	Por_defecto	304336.910	4517911.550	18.480	CAR
-	393	0	Por_defecto	304344.366	4517919.887	18.320	CTb
-	394	0	Por_defecto	304343.495	4517920.496	18.560	CAR
-	395	0	Por_defecto	304342.045	4517921.316	18.570	CAR
-	396	0	Por_defecto	304348.981	4517928.883	18.460	CTb
-	397	0	Por_defecto	304348.199	4517929.252	18.640	CAR
-	398	0	Por_defecto	304346.710	4517930.121	18.630	CAR
-	399	0	Por_defecto	304354.051	4517938.281	18.460	CTb
-	400	0	Por_defecto	304353.204	4517938.778	18.750	CAR
-	401	0	Por_defecto	304351.690	4517939.600	18.720	CAR
-	402	0	Por_defecto	304359.899	4517949.364	18.570	CTb
-	403	0	Por_defecto	304359.037	4517949.810	18.820	CAR
-	404	0	Por_defecto	304357.556	4517950.682	18.850	CAR
-	405	0	Por_defecto	304364.469	4517958.416	18.640	CTb
-	406	0	Por_defecto	304363.732	4517958.721	18.910	CAR
-	407	0	Por_defecto	304362.192	4517959.553	18.910	CAR
-	408	0	Por_defecto	304368.987	4517967.102	18.740	CTb
-	409	0	Por_defecto	304368.348	4517967.446	18.940	CAR



-	410	0	Por_defecto	304366.816	4517968.312	18.950	CAr
-	411	0	Por_defecto	304374.178	4517976.795	18.790	CTb
-	412	0	Por_defecto	304373.444	4517977.110	19.030	CAr
-	413	0	Por_defecto	304371.922	4517977.996	19.040	CAr
-	414	0	Por_defecto	304379.051	4517985.875	18.880	CTb
-	415	0	Por_defecto	304378.238	4517986.249	19.120	CAr
-	416	0	Por_defecto	304376.720	4517987.095	19.110	CAr
-	417	0	Por_defecto	304335.533	4517953.740	19.600	PT
-	418	0	Por_defecto	304333.561	4517947.045	19.440	PT
-	419	0	Por_defecto	304331.016	4517941.503	19.360	PT
-	420	0	Por_defecto	304328.707	4517936.619	19.240	PT
-	421	0	Por_defecto	304325.290	4517931.069	19.320	PT
-	422	0	Por_defecto	304323.072	4517926.473	19.200	PT
-	423	0	Por_defecto	304320.275	4517921.077	19.230	PT
-	424	0	Por_defecto	304317.645	4517916.100	19.260	PT
-	425	0	Por_defecto	304315.007	4517911.070	19.300	PT
-	426	0	Por_defecto	304311.645	4517904.839	19.360	PT
-	427	0	Por_defecto	304308.917	4517899.557	19.310	PT
-	428	0	Por_defecto	304306.397	4517894.586	19.270	PT
-	429	0	Por_defecto	304303.319	4517888.974	19.220	PT
-	430	0	Por_defecto	304300.543	4517883.752	19.070	PT
-	431	0	Por_defecto	304302.607	4517880.048	18.930	T
-	432	0	Por_defecto	304305.402	4517885.452	19.070	T
-	433	0	Por_defecto	304308.362	4517891.084	19.260	T
-	434	0	Por_defecto	304311.216	4517896.468	19.300	T
-	435	0	Por_defecto	304314.067	4517901.814	19.320	T
-	436	0	Por_defecto	304316.779	4517907.005	19.340	T
-	437	0	Por_defecto	304319.489	4517912.210	19.180	T
-	438	0	Por_defecto	304322.466	4517917.811	19.200	T
-	439	0	Por_defecto	304325.131	4517922.938	19.170	T
-	440	0	Por_defecto	304327.334	4517927.064	19.140	T
-	441	0	Por_defecto	304329.953	4517931.986	19.220	T
-	442	0	Por_defecto	304332.595	4517937.017	19.230	T
-	443	0	Por_defecto	304334.555	4517940.752	19.390	T
-	444	0	Por_defecto	304338.787	4517952.379	19.420	CM
-	445	0	Por_defecto	304336.098	4517952.775	19.490	CM
-	446	0	Por_defecto	304333.928	4517946.349	19.390	CM
-	447	0	Por_defecto	304335.797	4517945.123	19.340	CM
-	448	0	Por_defecto	304331.848	4517937.386	19.190	CM
-	449	0	Por_defecto	304329.893	4517938.115	19.200	CM
-	450	0	Por_defecto	304325.838	4517930.173	19.100	CM
-	451	0	Por_defecto	304327.653	4517929.390	19.090	CM
-	452	0	Por_defecto	304323.667	4517921.943	18.980	CM
-	453	0	Por_defecto	304321.697	4517922.637	19.090	CM
-	454	0	Por_defecto	304317.406	4517914.239	19.170	CM
-	455	0	Por_defecto	304319.360	4517913.099	19.170	CM
-	456	0	Por_defecto	304314.943	4517904.776	19.220	CM
-	457	0	Por_defecto	304312.955	4517905.380	19.200	CM
-	458	0	Por_defecto	304308.647	4517897.216	19.210	CM
-	459	0	Por_defecto	304310.323	4517896.133	19.200	CM
-	460	0	Por_defecto	304306.371	4517888.711	19.070	CM
-	461	0	Por_defecto	304304.333	4517889.278	19.080	CM

-	462	0	Por_defecto	304300.446	4517881.729	18.860	CM
-	463	0	Por_defecto	304302.353	4517880.631	18.880	CM
-	464	0	Por_defecto	304322.600	4517956.571	20.270	PT
-	465	0	Por_defecto	304318.905	4517954.302	20.750	PT
-	466	0	Por_defecto	304314.740	4517955.341	20.980	PT
-	467	0	Por_defecto	304312.770	4517958.584	20.940	PT
-	468	0	Por_defecto	304313.053	4517963.143	20.480	PT
-	469	0	Por_defecto	304317.113	4517961.364	20.370	PT
-	470	0	Por_defecto	304320.645	4517959.686	20.240	PT
-	471	0	Por_defecto	304323.081	4517958.398	20.130	PT
-	472	0	Por_defecto	304318.022	4517955.710	20.980	CT
-	473	0	Por_defecto	304315.544	4517956.897	21.060	CT
-	474	0	Por_defecto	304315.238	4517958.424	20.990	CT
-	475	0	Por_defecto	304317.493	4517958.161	20.950	CT
-	476	0	Por_defecto	304318.209	4517956.800	20.940	CT
-	477	0	Por_defecto	304311.590	4517958.559	21.030	PT
-	478	0	Por_defecto	304308.579	4517955.777	21.090	PT
-	479	0	Por_defecto	304304.638	4517955.821	21.110	PT
-	480	0	Por_defecto	304300.466	4517959.162	21.250	PT
-	481	0	Por_defecto	304300.183	4517962.939	21.040	PT
-	482	0	Por_defecto	304302.530	4517964.235	20.860	PT
-	483	0	Por_defecto	304305.687	4517964.836	20.770	PT
-	484	0	Por_defecto	304308.592	4517964.856	20.680	PT
-	485	0	Por_defecto	304311.668	4517963.092	20.570	PT
-	486	0	Por_defecto	304311.640	4517960.319	20.970	PT
-	487	0	Por_defecto	304309.635	4517959.844	21.280	CT
-	488	0	Por_defecto	304308.145	4517958.307	21.260	CT
-	489	0	Por_defecto	304305.461	4517958.397	21.240	CT
-	490	0	Por_defecto	304304.518	4517960.172	21.230	CT
-	491	0	Por_defecto	304305.976	4517962.052	21.190	CT
-	492	0	Por_defecto	304308.418	4517961.576	21.230	CT
-	493	0	Por_defecto	304309.648	4517959.688	21.250	CT
-	494	0	Por_defecto	304295.470	4517964.179	21.230	PT
-	495	0	Por_defecto	304291.954	4517960.877	21.360	PT
-	496	0	Por_defecto	304287.650	4517960.207	21.470	PT
-	497	0	Por_defecto	304284.977	4517962.108	21.570	PT
-	498	0	Por_defecto	304283.743	4517965.132	21.520	PT
-	499	0	Por_defecto	304285.650	4517969.942	21.180	PT
-	500	0	Por_defecto	304288.505	4517971.045	21.130	PT
-	501	0	Por_defecto	304291.809	4517970.393	21.090	PT
-	502	0	Por_defecto	304295.440	4517968.506	21.300	PT
-	503	0	Por_defecto	304295.770	4517965.267	21.250	PT
-	504	0	Por_defecto	304292.076	4517965.305	22.160	CT
-	505	0	Por_defecto	304289.585	4517963.442	22.150	CT
-	506	0	Por_defecto	304287.015	4517965.682	22.070	CT
-	507	0	Por_defecto	304287.521	4517968.469	22.000	CT
-	508	0	Por_defecto	304290.944	4517968.225	21.960	CT
-	509	0	Por_defecto	304292.300	4517966.453	22.090	CT
-	510	0	Por_defecto	304288.307	4517968.389	21.980	OL
-	511	0	Por_defecto	304281.301	4517967.045	21.230	OL
-	512	0	Por_defecto	304280.705	4517960.479	21.840	OL
-	513	0	Por_defecto	304275.948	4517957.891	21.500	OL

-	514	0	Por_defecto	304274.093	4517957.882	21.130	PT
-	515	0	Por_defecto	304276.696	4517960.099	21.250	PT
-	516	0	Por_defecto	304279.431	4517962.737	21.290	PT
-	517	0	Por_defecto	304281.427	4517963.227	21.330	PT
-	518	0	Por_defecto	304284.488	4517960.915	21.570	PT
-	519	0	Por_defecto	304285.626	4517956.263	21.430	PT
-	520	0	Por_defecto	304283.876	4517952.990	21.230	PT
-	521	0	Por_defecto	304280.568	4517951.563	21.170	PT
-	522	0	Por_defecto	304276.756	4517952.636	21.110	PT
-	523	0	Por_defecto	304274.172	4517956.084	21.180	PT
-	524	0	Por_defecto	304279.350	4517955.806	21.730	CT
-	525	0	Por_defecto	304282.130	4517956.815	21.950	CT
-	526	0	Por_defecto	304283.569	4517959.092	21.860	CT
-	527	0	Por_defecto	304282.594	4517960.980	21.770	CT
-	528	0	Por_defecto	304280.729	4517961.301	21.850	CT
-	529	0	Por_defecto	304279.872	4517960.009	21.680	CT
-	530	0	Por_defecto	304326.422	4517977.941	20.590	CT
-	531	0	Por_defecto	304346.315	4517960.236	19.430	TUBa
-	532	0	Por_defecto	304344.785	4517963.697	19.320	TUBa
-	533	0	Por_defecto	304346.626	4517969.186	19.150	TUBa
-	534	0	Por_defecto	304348.423	4517970.621	19.090	TUBa
-	535	0	Por_defecto	304352.661	4517972.382	16.550	TUBa
-	536	0	Por_defecto	304354.579	4517974.356	16.740	TUBa
-	537	0	Por_defecto	304358.596	4517974.158	16.510	TUBa
-	538	0	Por_defecto	304351.384	4517972.103	16.520	TUB
-	539	0	Por_defecto	304351.277	4517972.825	16.340	TUB
-	540	0	Por_defecto	304351.145	4517973.525	16.670	TUB
-	541	0	Por_defecto	304358.030	4517971.689	16.390	TUB
-	542	0	Por_defecto	304357.936	4517971.622	16.370	TUBc
-	543	0	Por_defecto	304357.898	4517971.506	16.380	TUBc
-	544	0	Por_defecto	304358.984	4517973.606	16.300	TUB1.2
-	545	0	Por_defecto	304359.873	4517975.470	16.240	TUB1.2
-	546	0	Por_defecto	304360.778	4517977.287	16.180	TUB1.2
-	547	0	Por_defecto	304360.976	4517977.951	16.170	ALeta.3
-	548	0	Por_defecto	304359.578	4517979.776	16.490	ALeta.3
-	549	0	Por_defecto	304357.698	4517971.087	16.220	ALeta.3
-	550	0	Por_defecto	304355.496	4517971.069	16.510	ALeta.3
-	551	0	Por_defecto	304317.893	4517875.569	18.190	CAR
-	552	0	Por_defecto	304317.964	4517875.532	18.020	CAR
-	553	0	Por_defecto	304322.468	4517884.347	18.280	CAR
-	554	0	Por_defecto	304322.539	4517884.310	18.110	CAR
-	555	0	Por_defecto	304327.267	4517893.419	18.350	CAR
-	556	0	Por_defecto	304327.338	4517893.382	18.180	CAR
-	557	0	Por_defecto	304331.986	4517902.366	18.410	CAR
-	558	0	Por_defecto	304332.057	4517902.329	18.240	CAR
-	559	0	Por_defecto	304336.848	4517911.582	18.480	CAR
-	560	0	Por_defecto	304336.919	4517911.545	18.310	CAR
-	561	0	Por_defecto	304341.983	4517921.348	18.570	CAR
-	562	0	Por_defecto	304342.054	4517921.311	18.400	CAR
-	563	0	Por_defecto	304346.648	4517930.153	18.630	CAR
-	564	0	Por_defecto	304346.719	4517930.116	18.460	CAR
-	565	0	Por_defecto	304351.628	4517939.632	18.720	CAR

-	566	0	Por_defecto	304351.699	4517939.595	18.550	CAR
-	567	0	Por_defecto	304357.494	4517950.714	18.850	CAR
-	568	0	Por_defecto	304357.565	4517950.677	18.680	CAR
-	569	0	Por_defecto	304362.130	4517959.585	18.910	CAR
-	570	0	Por_defecto	304362.201	4517959.548	18.740	CAR
-	571	0	Por_defecto	304366.754	4517968.344	18.950	CAR
-	572	0	Por_defecto	304366.825	4517968.307	18.780	CAR
-	573	0	Por_defecto	304371.860	4517978.028	19.040	CAR
-	574	0	Por_defecto	304371.931	4517977.991	18.870	CAR
-	575	0	Por_defecto	304376.658	4517987.127	19.110	CAR
-	576	0	Por_defecto	304376.729	4517987.090	18.940	CAR
-	577	0	Por_defecto	304319.397	4517874.712	18.190	CAR
-	578	0	Por_defecto	304319.468	4517874.675	18.020	CAR
-	579	0	Por_defecto	304324.011	4517883.475	18.290	CAR
-	580	0	Por_defecto	304324.082	4517883.438	18.120	CAR
-	581	0	Por_defecto	304328.777	4517892.567	18.360	CAR
-	582	0	Por_defecto	304328.848	4517892.530	18.190	CAR
-	583	0	Por_defecto	304333.512	4517901.512	18.420	CAR
-	584	0	Por_defecto	304333.583	4517901.475	18.250	CAR
-	585	0	Por_defecto	304338.372	4517910.749	18.490	CAR
-	586	0	Por_defecto	304338.443	4517910.712	18.320	CAR
-	587	0	Por_defecto	304343.557	4517920.464	18.560	CAR
-	588	0	Por_defecto	304343.566	4517920.459	18.390	CAR
-	589	0	Por_defecto	304348.137	4517929.284	18.640	CAR
-	590	0	Por_defecto	304348.208	4517929.247	18.470	CAR
-	591	0	Por_defecto	304353.142	4517938.810	18.750	CAR
-	592	0	Por_defecto	304353.213	4517938.773	18.580	CAR
-	593	0	Por_defecto	304358.975	4517949.842	18.820	CAR
-	594	0	Por_defecto	304359.046	4517949.805	18.650	CAR
-	595	0	Por_defecto	304363.670	4517958.753	18.910	CAR
-	596	0	Por_defecto	304363.741	4517958.716	18.740	CAR
-	597	0	Por_defecto	304368.286	4517967.478	18.940	CAR
-	598	0	Por_defecto	304368.357	4517967.441	18.770	CAR
-	599	0	Por_defecto	304373.382	4517977.142	19.030	CAR
-	600	0	Por_defecto	304373.453	4517977.105	18.860	CAR
-	601	0	Por_defecto	304378.176	4517986.281	19.120	CAR
-	602	0	Por_defecto	304378.247	4517986.244	18.950	CAR
-	603	0	Por_defecto	304321.270	4517874.248	17.590	EFO
-	604	0	Por_defecto	304344.883	4517918.365	17.960	PT
-	605	0	Por_defecto	304344.118	4517916.895	17.910	PT
-	606	0	Por_defecto	304366.927	4517961.255	18.160	PTb
-	607	0	Por_defecto	304367.692	4517962.714	18.200	PTb
-	608	0	Por_defecto	304343.335	4517960.578	19.660	RTQ
-	609	0	Por_defecto	304316.651	4517968.704	20.420	RTQ
-	610	0	Por_defecto	304367.497	4517961.764	18.530	PIL
-	611	0	Por_defecto	304320.522	4517872.832	17.590	EFO
-	612	0	Por_defecto	304321.826	4517873.995	17.600	EFO
-	613	0	Por_defecto	304321.134	4517872.506	17.600	EFO
-	614	0	Por_defecto	304321.373	4517873.351	17.820	PIL
-	615	0	Por_defecto	304329.774	4517972.348	19.930	CONST
-	616	0	Por_defecto	304330.912	4517973.552	19.870	CONST
-	617	0	Por_defecto	304326.901	4517977.344	20.560	CONST

-	618	0 Por_defecto	304326.080	4517975.817	20.560	CONST
-	619	0 Por_defecto	304317.990	4517978.290	20.680	CONST
-	620	0 Por_defecto	304317.806	4517976.653	20.700	CONST
-	621	0 Por_defecto	304318.491	4517975.837	20.830	CONST
-	622	0 Por_defecto	304318.106	4517975.857	20.830	RIQ
-	623	0 Por_defecto	304337.319	4517964.701	19.620	CONST
-	624	0 Por_defecto	304337.987	4517965.368	19.590	CONST
-	625	0 Por_defecto	304338.521	4517965.890	19.560	CONST
-	626	0 Por_defecto	304317.884	4517875.574	18.020	CAR
-	627	0 Por_defecto	304322.459	4517884.352	18.110	CAR
-	628	0 Por_defecto	304327.258	4517893.424	18.180	CAR
-	629	0 Por_defecto	304331.977	4517902.371	18.240	CAR
-	630	0 Por_defecto	304336.839	4517911.587	18.310	CAR
-	631	0 Por_defecto	304341.974	4517921.353	18.400	CAR
-	632	0 Por_defecto	304346.639	4517930.158	18.460	CAR
-	633	0 Por_defecto	304351.619	4517939.637	18.550	CAR
-	634	0 Por_defecto	304357.485	4517950.719	18.680	CAR
-	635	0 Por_defecto	304362.121	4517959.590	18.740	CAR
-	636	0 Por_defecto	304366.745	4517968.349	18.780	CAR
-	637	0 Por_defecto	304371.851	4517978.033	18.870	CAR
-	638	0 Por_defecto	304376.649	4517987.132	18.940	CAR
-	639	0 Por_defecto	304319.388	4517874.717	18.020	CAR
-	640	0 Por_defecto	304324.002	4517883.480	18.120	CAR
-	641	0 Por_defecto	304328.768	4517892.572	18.190	CAR
-	642	0 Por_defecto	304333.503	4517901.517	18.250	CAR
-	643	0 Por_defecto	304338.363	4517910.754	18.320	CAR
-	644	0 Por_defecto	304343.486	4517920.501	18.390	CAR
-	645	0 Por_defecto	304348.128	4517929.289	18.470	CAR
-	646	0 Por_defecto	304353.133	4517938.815	18.580	CAR
-	647	0 Por_defecto	304358.966	4517949.847	18.650	CAR
-	648	0 Por_defecto	304363.661	4517958.758	18.740	CAR
-	649	0 Por_defecto	304368.277	4517967.483	18.770	CAR
-	650	0 Por_defecto	304373.373	4517977.147	18.860	CAR
-	651	0 Por_defecto	304378.167	4517986.286	18.950	CAR
-	652	1 Relleno	304364.206	4517950.953	18.310	TME
-	653	1 Relleno	304369.413	4517947.171	17.950	trno
-	654	1 Relleno	304374.724	4517942.980	18.140	trno
-	655	1 Relleno	304377.841	4517940.191	18.020	trno
-	656	1 Relleno	304360.319	4517942.708	18.760	TME
-	657	1 Relleno	304363.083	4517942.528	18.230	PT
-	658	1 Relleno	304365.255	4517945.657	18.120	PT
-	659	1 Relleno	304367.172	4517939.960	18.140	trno
-	660	1 Relleno	304372.513	4517934.300	18.030	trno
-	661	1 Relleno	304360.095	4517937.142	18.430	PT
-	662	1 Relleno	304360.635	4517935.073	18.890	TME
-	663	1 Relleno	304359.010	4517936.243	18.930	PT
-	664	1 Relleno	304357.258	4517935.773	19.070	TME
-	665	1 Relleno	304365.843	4517932.396	18.120	TME
-	666	1 Relleno	304370.248	4517930.144	17.980	TME
-	667	1 Relleno	304366.252	4517927.127	18.070	trno
-	668	1 Relleno	304362.320	4517929.118	18.380	trno
-	669	1 Relleno	304358.465	4517930.769	19.060	trno

-	670	1 Relleno	304355.655	4517932.783	19.200	TME
-	671	1 Relleno	304352.178	4517925.544	19.270	TME
-	672	1 Relleno	304354.299	4517924.589	19.180	trno
-	673	1 Relleno	304358.259	4517921.681	18.570	trno
-	674	1 Relleno	304364.221	4517917.739	18.240	trno
-	675	1 Relleno	304369.217	4517912.330	18.250	trno
-	676	1 Relleno	304371.337	4517915.158	17.970	trno
-	677	1 Relleno	304374.141	4517916.886	18.060	TME
-	678	1 Relleno	304370.118	4517921.229	18.020	TME
-	679	1 Relleno	304366.571	4517925.166	18.030	TME
-	680	1 Relleno	304366.991	4517925.666	18.030	TME
-	681	1 Relleno	304370.093	4517928.609	17.970	TME
-	682	1 Relleno	304371.320	4517929.460	17.890	TME
-	683	1 Relleno	304343.166	4517908.093	19.300	TME
-	684	1 Relleno	304344.942	4517907.063	18.990	trno
-	685	1 Relleno	304346.319	4517905.657	18.980	trno
-	686	1 Relleno	304349.569	4517909.226	18.840	trno
-	687	1 Relleno	304346.614	4517910.545	18.940	trno
-	688	1 Relleno	304344.899	4517911.245	18.980	TME
-	689	1 Relleno	304349.503	4517905.610	19.080	CT
-	690	1 Relleno	304350.178	4517901.937	19.640	CT
-	691	1 Relleno	304349.908	4517900.050	20.040	CT
-	692	1 Relleno	304348.428	4517895.999	20.550	CT
-	693	1 Relleno	304350.319	4517894.620	20.430	trno
-	694	1 Relleno	304353.554	4517893.178	19.230	trno
-	695	1 Relleno	304355.308	4517892.894	18.580	PT
-	696	1 Relleno	304356.301	4517895.913	18.460	PT
-	697	1 Relleno	304356.503	4517899.462	18.460	PT
-	698	1 Relleno	304356.313	4517901.796	18.540	PT
-	699	1 Relleno	304354.989	4517904.913	18.690	PT
-	700	1 Relleno	304352.457	4517906.306	18.840	PT
-	701	1 Relleno	304349.888	4517906.209	19.030	PTct
-	702	1 Relleno	304359.141	4517904.490	18.410	trno
-	703	1 Relleno	304363.870	4517902.645	18.220	trno
-	704	1 Relleno	304368.835	4517900.275	18.110	trno
-	705	1 Relleno	304371.034	4517904.595	18.110	trno
-	706	1 Relleno	304372.496	4517901.245	18.040	trno
-	707	1 Relleno	304370.672	4517896.704	18.100	trno
-	708	1 Relleno	304372.467	4517905.130	17.980	CT
-	709	1 Relleno	304371.788	4517907.750	18.160	CT
-	710	1 Relleno	304371.383	4517909.379	18.200	CT
-	711	1 Relleno	304369.798	4517911.914	18.240	CT
-	712	1 Relleno	304369.910	4517913.250	18.120	CT
-	713	1 Relleno	304370.959	4517914.304	17.980	CT
-	714	1 Relleno	304372.391	4517914.478	17.910	CT
-	715	1 Relleno	304373.708	4517913.115	17.870	CT
-	716	1 Relleno	304374.565	4517910.690	17.920	CT
-	717	1 Relleno	304375.941	4517908.341	17.760	CT
-	718	1 Relleno	304376.927	4517906.432	17.830	CT
-	719	1 Relleno	304376.293	4517905.515	17.880	CT
-	720	1 Relleno	304374.265	4517904.617	17.970	CTf
-	721	1 Relleno	304379.157	4517906.159	17.760	TME

-	722	1 Relleno	304375.504	4517914.327	17.940	TME
-	723	1 Relleno	304374.276	4517906.015	17.620	PTi
-	724	1 Relleno	304373.613	4517906.042	17.610	PT
-	725	1 Relleno	304373.249	4517908.266	17.660	PT
-	726	1 Relleno	304372.976	4517909.416	17.680	PT
-	727	1 Relleno	304371.788	4517910.910	17.750	PT
-	728	1 Relleno	304370.862	4517912.523	17.840	PT
-	729	1 Relleno	304370.806	4517913.239	17.850	PT
-	730	1 Relleno	304371.708	4517913.557	17.790	PT
-	731	1 Relleno	304372.661	4517913.277	17.740	PT
-	732	1 Relleno	304373.252	4517911.721	17.730	PT
-	733	1 Relleno	304373.683	4517910.051	17.700	PT
-	734	1 Relleno	304374.581	4517908.706	17.620	PT
-	735	1 Relleno	304375.223	4517907.297	17.600	PT
-	736	1 Relleno	304375.438	4517906.824	17.600	PTf
-	737	1 Relleno	304370.882	4517894.595	18.110	M
-	738	1 Relleno	304370.881	4517894.591	18.660	M
-	739	1 Relleno	304370.769	4517894.324	18.640	M
-	740	1 Relleno	304370.769	4517894.319	18.300	M
-	741	1 Relleno	304367.853	4517895.432	18.320	M
-	742	1 Relleno	304367.853	4517895.436	18.680	M
-	743	1 Relleno	304367.924	4517895.675	18.680	M
-	744	1 Relleno	304367.925	4517895.682	18.210	M
-	745	1 Relleno	304365.574	4517896.422	18.260	M
-	746	1 Relleno	304365.574	4517896.413	18.680	M
-	747	1 Relleno	304365.503	4517896.148	18.690	M
-	748	1 Relleno	304365.503	4517896.143	18.290	M
-	749	1 Relleno	304362.763	4517897.052	18.270	M
-	750	1 Relleno	304362.762	4517897.044	18.660	M
-	751	1 Relleno	304362.719	4517896.756	18.670	M
-	752	1 Relleno	304362.718	4517896.748	18.310	M
-	753	1 Relleno	304361.113	4517897.334	18.280	M
-	754	1 Relleno	304361.118	4517897.328	18.680	M
-	755	1 Relleno	304361.072	4517897.056	18.670	M
-	756	1 Relleno	304361.071	4517897.054	18.280	M
-	757	1 Relleno	304360.956	4517897.087	18.270	PAV
-	758	1 Relleno	304359.163	4517897.380	18.270	PAV
-	759	1 Relleno	304358.792	4517895.808	18.250	PAV
-	760	1 Relleno	304358.386	4517893.175	18.230	PAV
-	761	1 Relleno	304358.188	4517891.580	18.230	PAV
-	762	1 Relleno	304359.260	4517890.701	16.810	PAV
-	763	1 Relleno	304364.334	4517890.182	18.350	PAV
-	764	1 Relleno	304369.270	4517888.571	18.140	PAV
-	765	1 Relleno	304368.914	4517884.136	18.180	trno
-	766	1 Relleno	304368.022	4517879.090	17.980	trno
-	767	1 Relleno	304366.055	4517872.962	17.970	trno
-	768	1 Relleno	304364.756	4517870.184	18.030	trno
-	769	1 Relleno	304363.493	4517867.766	18.090	trno
-	770	1 Relleno	304359.377	4517871.044	18.110	trno
-	771	1 Relleno	304359.388	4517871.047	18.100	trno
-	772	1 Relleno	304360.593	4517876.793	18.040	trno
-	773	1 Relleno	304362.660	4517881.595	17.860	trno

-	774	1 Relleno	304363.160	4517882.889	17.860	trno
-	775	1 Relleno	304363.534	4517883.497	17.950	trno
-	776	1 Relleno	304364.570	4517886.534	18.200	trno
-	777	1 Relleno	304360.592	4517888.106	18.210	trno
-	778	1 Relleno	304358.940	4517884.299	18.040	trno
-	779	1 Relleno	304357.376	4517880.909	18.120	trno
-	780	1 Relleno	304355.928	4517877.340	18.130	trno
-	781	1 Relleno	304354.710	4517874.590	18.050	trno
-	782	1 Relleno	304353.800	4517882.339	18.250	PT
-	783	1 Relleno	304354.838	4517885.457	18.230	PT
-	784	1 Relleno	304356.773	4517894.051	18.280	PT
-	785	1 Relleno	304354.353	4517889.524	18.590	PT
-	786	1 Relleno	304353.036	4517894.666	19.540	trno
-	787	1 Relleno	304352.321	4517890.946	19.520	trno
-	788	1 Relleno	304348.986	4517897.001	20.400	CT
-	789	1 Relleno	304346.400	4517892.076	20.610	CT
-	790	1 Relleno	304343.920	4517887.797	20.640	CT
-	791	1 Relleno	304341.625	4517883.350	20.670	CT
-	792	1 Relleno	304339.129	4517878.479	20.570	CT
-	793	1 Relleno	304340.723	4517874.450	20.560	CT
-	794	1 Relleno	304343.863	4517879.814	20.480	CT
-	795	1 Relleno	304346.637	4517886.066	20.500	CT
-	796	1 Relleno	304348.620	4517889.176	20.450	CT
-	797	1 Relleno	304350.250	4517892.829	20.390	CTf
-	798	1 Relleno	304349.613	4517886.939	19.930	trno
-	799	1 Relleno	304349.096	4517883.743	19.700	trno
-	800	1 Relleno	304347.260	4517877.924	19.410	trno
-	801	1 Relleno	304343.987	4517873.343	19.580	trno
-	802	1 Relleno	304258.850	4517980.767	24.150	TME
-	803	1 Relleno	304261.758	4517979.263	24.050	CT
-	804	1 Relleno	304267.986	4517978.782	24.140	CT
-	805	1 Relleno	304267.899	4517979.839	24.210	TME
-	806	1 Relleno	304273.819	4517979.290	24.280	TME
-	807	1 Relleno	304273.854	4517978.281	24.240	CT
-	808	1 Relleno	304282.117	4517977.291	24.340	CT
-	809	1 Relleno	304282.553	4517978.386	24.370	TME
-	810	1 Relleno	304288.215	4517976.459	24.410	CT
-	811	1 Relleno	304288.556	4517977.751	24.460	TME
-	812	1 Relleno	304294.492	4517977.166	24.500	TME
-	813	1 Relleno	304294.587	4517975.365	24.440	CT
-	814	1 Relleno	304300.075	4517974.660	24.490	CT
-	815	1 Relleno	304300.439	4517976.553	24.580	TME
-	816	1 Relleno	304306.387	4517975.981	24.660	TME
-	817	1 Relleno	304306.265	4517974.231	24.590	CT
-	818	1 Relleno	304308.497	4517974.278	24.630	CT
-	819	1 Relleno	304309.854	4517974.672	24.640	CT
-	820	1 Relleno	304310.620	4517975.397	24.610	CT
-	821	1 Relleno	304310.848	4517976.275	24.530	CT
-	822	1 Relleno	304311.286	4517976.711	24.850	TME
-	823	1 Relleno	304310.873	4517976.387	24.640	TME
-	824	1 Relleno	304309.424	4517975.628	24.720	TME
-	825	1 Relleno	304317.171	4517970.911	20.500	PT



-	826	1 Relleno	304315.966	4517969.142	20.400	PT
-	827	1 Relleno	304313.858	4517967.801	20.360	PT
-	828	1 Relleno	304309.718	4517967.621	20.440	PT
-	829	1 Relleno	304302.363	4517968.370	20.760	PT
-	830	1 Relleno	304296.859	4517969.513	20.950	PT
-	831	1 Relleno	304292.701	4517970.513	21.050	PT
-	832	1 Relleno	304288.471	4517971.255	21.130	PT
-	833	1 Relleno	304284.411	4517971.490	21.110	PT
-	834	1 Relleno	304279.601	4517972.627	21.170	PT
-	835	1 Relleno	304276.938	4517973.277	21.350	PT
-	836	1 Relleno	304272.367	4517974.407	21.830	PT
-	837	1 Relleno	304267.873	4517975.615	22.570	PT
-	838	1 Relleno	304264.211	4517976.610	23.230	PT
-	839	1 Relleno	304262.076	4517976.901	23.610	PTf
-	840	1 Relleno	304259.299	4517980.718	24.150	PAV
-	841	1 Relleno	304258.807	4517977.100	24.100	PAV
-	842	1 Relleno	304262.786	4517976.256	23.430	PAV
-	843	1 Relleno	304266.908	4517975.426	22.710	PAV
-	844	1 Relleno	304270.077	4517974.768	22.160	PAV
-	845	1 Relleno	304272.462	4517974.201	21.770	PAV
-	846	1 Relleno	304275.742	4517973.436	21.360	PAV
-	847	1 Relleno	304276.770	4517973.146	21.310	PAV
-	848	1 Relleno	304276.462	4517970.379	21.230	PAV
-	849	1 Relleno	304276.964	4517973.104	21.300	PAV
-	850	1 Relleno	304273.632	4517970.987	21.520	PAV
-	851	1 Relleno	304269.047	4517971.951	22.230	PAV
-	852	1 Relleno	304265.457	4517972.665	22.890	PAV
-	853	1 Relleno	304262.146	4517973.372	23.480	PAV
-	854	1 Relleno	304258.357	4517974.146	24.130	PAV
-	855	1 Relleno	304255.517	4517974.412	24.160	PAV
-	856	1 Relleno	304255.867	4517977.606	24.150	PAV
-	857	1 Relleno	304256.283	4517981.014	24.120	PAV
-	858	1 Relleno	304256.669	4517980.992	24.160	TME
-	859	1 Relleno	304255.994	4517981.030	24.100	TME
-	860	1 Relleno	304255.500	4517976.885	24.120	TME
-	861	1 Relleno	304254.986	4517972.253	24.150	TME
-	862	1 Relleno	304254.388	4517966.288	24.140	TME
-	863	1 Relleno	304255.205	4517970.373	23.890	CT
-	864	1 Relleno	304255.822	4517971.350	23.750	CT
-	865	1 Relleno	304256.787	4517972.461	23.840	CT
-	866	1 Relleno	304257.122	4517973.037	23.940	CT
-	867	1 Relleno	304258.218	4517973.069	23.930	CT
-	868	1 Relleno	304260.788	4517972.854	23.630	CT
-	869	1 Relleno	304263.819	4517972.327	23.080	CT
-	870	1 Relleno	304266.494	4517971.970	22.580	CT
-	871	1 Relleno	304269.722	4517971.283	22.000	CT
-	872	1 Relleno	304272.132	4517970.636	21.550	CT
-	873	1 Relleno	304273.426	4517970.071	21.290	CT-pt
-	874	1 Relleno	304271.528	4517969.548	21.320	PT
-	875	1 Relleno	304267.113	4517969.648	21.500	PT
-	876	1 Relleno	304263.399	4517969.420	21.630	PT
-	877	1 Relleno	304260.503	4517969.425	21.780	PT

-	878	1 Relleno	304258.583	4517969.272	21.920	PT
-	879	1 Relleno	304257.835	4517967.524	21.860	PT
-	880	1 Relleno	304257.609	4517965.330	21.860	PT
-	881	1 Relleno	304257.114	4517961.661	21.920	PT
-	882	1 Relleno	304256.855	4517957.248	21.840	PT
-	883	1 Relleno	304256.597	4517952.855	21.750	PT
-	884	1 Relleno	304256.628	4517947.853	21.380	PT
-	885	1 Relleno	304256.338	4517944.890	21.340	PT
-	886	1 Relleno	304255.695	4517941.419	21.500	PT
-	887	1 Relleno	304255.633	4517941.224	21.520	PT-f
-	888	1 Relleno	304256.463	4517941.426	21.440	PR
-	889	1 Relleno	304256.369	4517941.094	21.600	EFO
-	890	1 Relleno	304256.311	4517940.203	21.590	EFO
-	891	1 Relleno	304255.434	4517941.145	21.610	EFO
-	892	1 Relleno	304257.361	4517937.962	21.710	EFO
-	893	1 Relleno	304259.100	4517937.874	21.680	EFO
-	894	1 Relleno	304259.046	4517936.114	21.680	EFO
-	895	1 Relleno	304257.273	4517936.207	21.730	EFO
-	896	1 Relleno	304256.025	4517936.783	21.710	TME
-	897	1 Relleno	304256.020	4517934.398	21.550	TME
-	898	1 Relleno	304264.838	4517941.235	21.130	EFO
-	899	1 Relleno	304266.162	4517941.016	21.090	EFO
-	900	1 Relleno	304266.499	4517942.939	21.050	EFO
-	901	1 Relleno	304265.137	4517943.149	21.130	EFO
-	902	1 Relleno	304265.139	4517943.148	21.560	EFO
-	903	1 Relleno	304264.838	4517941.236	21.570	EFO
-	904	1 Relleno	304266.158	4517941.025	21.570	EFO
-	905	1 Relleno	304266.497	4517942.937	21.580	EFO
-	906	1 Relleno	304265.630	4517941.962	21.550	PFx
-	907	1 Relleno	304259.149	4517944.777	21.290	trno
-	908	1 Relleno	304263.011	4517943.853	21.150	trno
-	909	1 Relleno	304263.068	4517948.179	21.240	trno
-	910	1 Relleno	304259.087	4517948.533	21.330	trno
-	911	1 Relleno	304256.778	4517941.566	21.410	PT
-	912	1 Relleno	304258.338	4517941.845	21.360	PT
-	913	1 Relleno	304260.316	4517941.367	21.280	PT
-	914	1 Relleno	304262.617	4517939.776	21.200	PT
-	915	1 Relleno	304263.202	4517937.172	21.130	PT
-	916	1 Relleno	304262.347	4517934.414	21.130	PT
-	917	1 Relleno	304260.541	4517932.826	21.200	PT
-	918	1 Relleno	304258.380	4517932.450	21.270	PT
-	919	1 Relleno	304256.371	4517933.232	21.310	PT
-	920	1 Relleno	304256.706	4517934.895	21.680	CT
-	921	1 Relleno	304258.400	4517934.352	21.630	CT
-	922	1 Relleno	304259.850	4517934.655	21.610	CT
-	923	1 Relleno	304260.238	4517936.083	21.690	CT
-	924	1 Relleno	304260.559	4517938.235	21.660	CT
-	925	1 Relleno	304260.204	4517939.463	21.630	CT
-	926	1 Relleno	304258.593	4517939.625	21.680	CT
-	927	1 Relleno	304256.829	4517939.536	21.670	CT
-	928	1 Relleno	304265.816	4517947.088	21.130	EFO
-	929	1 Relleno	304266.129	4517949.004	21.150	EFO

-	930	1 Relleno	304267.158	4517946.885	21.070	EFO
-	931	1 Relleno	304267.504	4517948.801	21.040	EFO
-	932	1 Relleno	304267.497	4517948.797	21.590	EFO
-	933	1 Relleno	304267.155	4517946.891	21.590	EFO
-	934	1 Relleno	304265.817	4517947.089	21.620	EFO
-	935	1 Relleno	304266.131	4517949.001	21.630	EFO
-	936	1 Relleno	304266.605	4517948.021	21.700	PFx
-	937	1 Relleno	304267.685	4517949.165	21.070	RBR
-	938	1 Relleno	304267.437	4517948.886	21.090	RBR
-	939	1 Relleno	304267.267	4517949.529	21.110	RBR
-	940	1 Relleno	304267.027	4517949.264	21.070	RBR
-	941	1 Relleno	304267.781	4517949.861	21.030	RBR
-	942	1 Relleno	304267.619	4517949.451	21.030	RBR
-	943	1 Relleno	304267.005	4517949.674	21.080	RBR
-	944	1 Relleno	304267.143	4517950.090	21.100	RBR
-	945	1 Relleno	304266.940	4517953.599	21.320	EFO
-	946	1 Relleno	304267.289	4517955.493	21.360	EFO
-	947	1 Relleno	304268.319	4517953.319	21.230	EFO
-	948	1 Relleno	304268.657	4517955.280	21.270	EFO
-	949	1 Relleno	304268.644	4517955.269	21.750	EFO
-	950	1 Relleno	304268.313	4517953.330	21.710	EFO
-	951	1 Relleno	304266.947	4517953.608	21.760	EFO
-	952	1 Relleno	304267.294	4517955.486	21.790	EFO
-	953	1 Relleno	304267.737	4517954.395	21.750	PFx
-	954	1 Relleno	304267.167	4517950.888	21.160	trno
-	955	1 Relleno	304268.983	4517957.305	21.230	trno
-	956	1 Relleno	304269.360	4517959.701	21.280	EFO
-	957	1 Relleno	304269.687	4517961.658	21.240	EFO
-	958	1 Relleno	304271.098	4517961.350	21.230	EFO
-	959	1 Relleno	304270.733	4517959.420	21.260	EFO
-	960	1 Relleno	304270.721	4517959.441	21.780	EFO
-	961	1 Relleno	304271.077	4517961.338	21.770	EFO
-	962	1 Relleno	304269.698	4517961.637	21.770	EFO
-	963	1 Relleno	304269.377	4517959.719	21.770	EFO
-	964	1 Relleno	304269.922	4517961.744	21.330	EFO
-	965	1 Relleno	304270.056	4517962.593	21.350	EFO
-	966	1 Relleno	304270.977	4517962.425	21.310	EFO
-	967	1 Relleno	304270.807	4517961.548	21.300	EFO
-	968	1 Relleno	304272.995	4517962.965	21.340	EFO
-	969	1 Relleno	304272.678	4517961.224	21.350	EFO
-	970	1 Relleno	304274.379	4517960.889	21.320	EFO
-	971	1 Relleno	304274.730	4517962.607	21.320	EFO
-	972	1 Relleno	304271.234	4517962.779	21.180	PR
-	973	1 Relleno	304276.911	4517967.480	21.010	RBR
-	974	1 Relleno	304277.134	4517967.769	21.010	RBR
-	975	1 Relleno	304276.946	4517967.915	21.040	RBR
-	976	1 Relleno	304276.722	4517967.626	21.020	RBR
-	977	1 Relleno	304276.587	4517967.826	21.010	RBR
-	978	1 Relleno	304276.574	4517968.218	21.020	RBR
-	979	1 Relleno	304276.306	4517968.210	21.040	RBR
-	980	1 Relleno	304276.321	4517967.815	21.020	RBR
-	981	1 Relleno	304271.418	4517966.375	21.190	trno

-	982	1 Relleno	304269.137	4517966.624	21.240	PT
-	983	1 Relleno	304267.567	4517961.927	21.440	PT
-	984	1 Relleno	304267.110	4517957.340	21.430	PT
-	985	1 Relleno	304266.198	4517953.807	21.370	PT
-	986	1 Relleno	304264.776	4517951.810	21.290	PT
-	987	1 Relleno	304262.300	4517950.224	21.310	PT
-	988	1 Relleno	304259.034	4517950.694	21.450	PT
-	989	1 Relleno	304257.310	4517952.308	21.610	PT
-	990	1 Relleno	304256.709	4517953.683	21.790	PT
-	991	1 Relleno	304259.474	4517954.438	22.000	CT
-	992	1 Relleno	304261.684	4517954.393	22.020	CT
-	993	1 Relleno	304263.268	4517954.876	22.030	CT
-	994	1 Relleno	304263.824	4517959.075	22.040	CT
-	995	1 Relleno	304263.982	4517962.378	22.170	CT
-	996	1 Relleno	304263.792	4517964.616	22.160	CT
-	997	1 Relleno	304260.341	4517965.264	22.120	CT
-	998	1 Relleno	304259.906	4517963.100	22.130	CT
-	999	1 Relleno	304259.621	4517957.500	22.130	CT
-	1000	1 Relleno	304259.238	4517953.930	21.930	CT
-	1001	1 Relleno	304258.263	4517966.668	21.810	PT
-	1002	1 Relleno	304260.598	4517968.081	21.690	PT
-	1003	1 Relleno	304264.312	4517968.085	21.560	PT
-	1004	1 Relleno	304267.808	4517967.493	21.390	PT
-	1005	1 Relleno	304259.738	4517962.943	22.140	TME
-	1006	1 Relleno	304259.997	4517960.250	22.140	TME
-	1007	1 Relleno	304260.077	4517959.434	22.090	XI
-	1008	1 Relleno	304258.968	4517957.788	21.970	XI
-	1009	1 Relleno	304258.389	4517954.777	21.950	A
-	1010	1 Relleno	304252.960	4517941.952	23.020	TME
-	1011	1 Relleno	304252.160	4517943.348	23.910	TME
-	1012	1 Relleno	304252.475	4517948.665	24.200	TME
-	1013	1 Relleno	304253.119	4517954.704	24.180	TME
-	1014	1 Relleno	304253.761	4517960.452	24.270	TME
-	1015	1 Relleno	304273.369	4517942.161	20.850	PT
-	1016	1 Relleno	304273.131	4517945.880	20.940	PT
-	1017	1 Relleno	304275.349	4517949.148	21.030	PT
-	1018	1 Relleno	304278.737	4517949.872	21.070	PT
-	1019	1 Relleno	304281.741	4517949.033	21.160	PT
-	1020	1 Relleno	304284.304	4517947.265	21.170	PT
-	1021	1 Relleno	304285.050	4517944.248	21.110	PT
-	1022	1 Relleno	304286.400	4517940.823	20.920	PT
-	1023	1 Relleno	304284.505	4517937.897	20.740	PT
-	1024	1 Relleno	304279.672	4517937.354	20.740	PT
-	1025	1 Relleno	304275.319	4517938.743	20.770	PT
-	1026	1 Relleno	304277.228	4517943.405	21.810	CT
-	1027	1 Relleno	304279.649	4517942.590	21.730	CT
-	1028	1 Relleno	304280.934	4517943.699	21.790	CT
-	1029	1 Relleno	304280.319	4517945.167	21.870	CT
-	1030	1 Relleno	304279.221	4517946.301	21.860	CT
-	1031	1 Relleno	304277.759	4517945.940	21.890	CT
-	1032	1 Relleno	304276.476	4517944.343	21.810	CT
-	1033	1 Relleno	304286.600	4517944.496	20.570	PT

-	1034	1	Relleno	304286.538	4517946.540	20.590	PT
-	1035	1	Relleno	304289.875	4517948.287	20.500	PT
-	1036	1	Relleno	304291.950	4517946.250	20.410	PT
-	1037	1	Relleno	304293.550	4517944.537	20.370	PT
-	1038	1	Relleno	304368.055	4517984.846	18.220	PBal
-	1039	1	Relleno	304367.188	4517985.485	18.240	CAIaix
-	1040	1	Relleno	304366.761	4517985.801	18.250	CAIaix
-	1041	1	Relleno	304366.754	4517985.802	17.950	CAIaix
-	1042	1	Relleno	304366.359	4517986.086	17.790	CUF
-	1043	1	Relleno	304365.776	4517986.626	17.400	CUF
-	1044	1	Relleno	304365.290	4517986.748	17.780	CUF
-	1045	1	Relleno	304365.004	4517986.867	17.810	trno
-	1046	1	Relleno	304363.373	4517987.767	19.140	CT
-	1047	1	Relleno	304361.985	4517984.851	18.860	CT
-	1048	1	Relleno	304361.578	4517983.440	18.860	CT
-	1049	1	Relleno	304359.900	4517982.900	18.700	CT
-	1050	1	Relleno	304364.816	4517978.376	18.170	PBals
-	1051	1	Relleno	304363.789	4517978.984	18.140	CAIaix
-	1052	1	Relleno	304363.306	4517979.223	18.180	CAIaix
-	1053	1	Relleno	304363.294	4517979.223	18.060	CAIaix
-	1054	1	Relleno	304362.868	4517976.930	18.140	EFO
-	1055	1	Relleno	304363.003	4517976.544	18.140	EFO
-	1056	1	Relleno	304360.225	4517969.662	18.100	PBals
-	1057	1	Relleno	304359.204	4517970.223	18.060	CAIaix
-	1058	1	Relleno	304358.728	4517970.522	18.110	CAIaix
-	1059	1	Relleno	304358.712	4517970.525	17.970	CAIaix
-	1060	1	Relleno	304359.323	4517967.105	18.420	EFO
-	1061	1	Relleno	304358.588	4517967.521	18.410	EFO
-	1062	1	Relleno	304358.587	4517967.527	18.100	EFO
-	1063	1	Relleno	304357.875	4517966.185	18.440	EFO
-	1064	1	Relleno	304357.870	4517966.184	18.120	EFO
-	1065	1	Relleno	304358.656	4517965.771	18.420	EFO
-	1066	1	Relleno	304358.404	4517966.880	18.450	PIL
-	1067	1	Relleno	304358.879	4517966.597	18.450	PIL
-	1068	1	Relleno	304358.323	4517966.712	18.450	PIL
-	1069	1	Relleno	304355.422	4517960.540	18.050	PBalas
-	1070	1	Relleno	304354.394	4517961.155	18.040	CAIaix
-	1071	1	Relleno	304353.945	4517961.447	18.040	CAIaix
-	1072	1	Relleno	304353.933	4517961.449	17.730	CAIaix
-	1073	1	Relleno	304349.248	4517952.562	17.670	CAIaix
-	1074	1	Relleno	304349.262	4517952.556	17.950	CAIaix
-	1075	1	Relleno	304349.713	4517952.274	17.960	CAIaix
-	1076	1	Relleno	304350.676	4517951.706	17.980	PBalas
-	1077	1	Relleno	304347.002	4517946.453	18.320	REQ
-	1078	1	Relleno	304347.314	4517945.078	18.320	REQ
-	1079	1	Relleno	304347.860	4517945.928	18.330	REQ
-	1080	1	Relleno	304346.465	4517945.610	18.300	REQ
-	1081	1	Relleno	304346.688	4517945.377	18.440	REQ
-	1082	1	Relleno	304347.175	4517945.069	18.440	REQ
-	1083	1	Relleno	304346.906	4517944.623	18.430	REQ
-	1084	1	Relleno	304346.414	4517944.912	18.440	REQ
-	1085	1	Relleno	304346.411	4517944.910	17.910	REQ

-	1086	1	Relleno	304346.454	4517945.607	17.870	REQ
-	1087	1	Relleno	304345.525	4517941.747	17.920	PBalas
-	1088	1	Relleno	304344.455	4517942.269	17.910	CAIaix
-	1089	1	Relleno	304343.982	4517942.542	17.920	CAIaix
-	1090	1	Relleno	304343.975	4517942.543	17.620	CAIaix
-	1091	1	Relleno	304342.029	4517935.659	17.830	PBalas
-	1092	1	Relleno	304341.171	4517936.104	17.850	CAIaix
-	1093	1	Relleno	304340.729	4517936.363	17.880	CAIaix
-	1094	1	Relleno	304340.721	4517936.365	17.560	CAIaix
-	1095	1	Relleno	304339.273	4517930.319	17.790	PBalas
-	1096	1	Relleno	304338.333	4517930.661	17.800	CAIaix
-	1097	1	Relleno	304337.856	4517930.863	17.810	CAIaix
-	1098	1	Relleno	304337.848	4517930.865	17.500	CAIaix
-	1099	1	Relleno	304334.402	4517924.347	17.460	CAIaix
-	1100	1	Relleno	304334.407	4517924.346	17.770	CAIaix
-	1101	1	Relleno	304334.866	4517924.098	17.770	CAIaix
-	1102	1	Relleno	304335.938	4517923.604	17.770	PBalas
-	1103	1	Relleno	304335.241	4517923.292	18.090	EFO
-	1104	1	Relleno	304335.963	4517922.865	18.080	EFO
-	1105	1	Relleno	304334.557	4517921.980	18.090	EFO
-	1106	1	Relleno	304335.356	4517921.576	18.090	EFO
-	1107	1	Relleno	304335.240	4517923.299	17.770	EFO
-	1108	1	Relleno	304330.817	4517914.070	17.690	PBalas
-	1109	1	Relleno	304329.925	4517914.726	17.690	CAIaix
-	1110	1	Relleno	304329.479	4517914.963	17.710	CAIaix
-	1111	1	Relleno	304329.471	4517914.965	17.430	CAIaix
-	1112	1	Relleno	304326.019	4517908.455	17.340	CAIaix
-	1113	1	Relleno	304326.027	4517908.453	17.660	CAIaix
-	1114	1	Relleno	304326.468	4517908.175	17.660	CAIaix
-	1115	1	Relleno	304327.462	4517907.863	17.650	PBalas
-	1116	1	Relleno	304324.178	4517901.654	17.630	PBalas
-	1117	1	Relleno	304323.216	4517901.997	17.580	CAIaix
-	1118	1	Relleno	304322.778	4517902.228	17.570	CAIaix
-	1119	1	Relleno	304322.766	4517902.229	17.290	CAIaix
-	1120	1	Relleno	304319.687	4517896.451	17.270	CAIaix
-	1121	1	Relleno	304319.700	4517896.447	17.520	CAIaix
-	1122	1	Relleno	304320.150	4517896.175	17.530	CAIaix
-	1123	1	Relleno	304321.199	4517895.683	17.530	PBalas
-	1124	1	Relleno	304318.349	4517890.269	17.450	PBalas
-	1125	1	Relleno	304317.312	4517890.741	17.480	CAIaix
-	1126	1	Relleno	304316.844	4517890.998	17.490	CAIaix
-	1127	1	Relleno	304316.836	4517891.004	17.190	CAIaix
-	1128	1	Relleno	304313.795	4517885.241	17.180	CAIaix
-	1129	1	Relleno	304313.807	4517885.238	17.430	CAIaix
-	1130	1	Relleno	304314.283	4517885.000	17.410	CAIaix
-	1131	1	Relleno	304315.458	4517884.704	17.420	PBalas
-	1132	1	Relleno	304312.743	4517879.492	17.390	PBalas
-	1133	1	Relleno	304311.582	4517879.856	17.360	CAIaix
-	1134	1	Relleno	304311.075	4517880.049	17.410	CAIaix
-	1135	1	Relleno	304311.061	4517880.053	17.110	CAIaix
-	1136	1	Relleno	304311.937	4517879.032	17.690	EFO
-	1137	1	Relleno	304312.682	4517878.618	17.710	EFO

-	1138	1	Relleno	304311.240	4517877.722	17.720	EFO
-	1139	1	Relleno	304311.997	4517877.323	17.690	EFO
-	1140	1	Relleno	304311.934	4517879.037	17.410	EFO
-	1141	1	Relleno	304311.783	4517878.416	17.770	PIL
-	1142	1	Relleno	304312.286	4517878.111	17.770	PIL
-	1143	1	Relleno	304311.694	4517878.266	17.810	PIL
-	1144	1	Relleno	304382.322	4517986.474	19.160	CT
-	1145	1	Relleno	304380.859	4517983.729	19.190	CT
-	1146	1	Relleno	304379.159	4517980.364	18.990	CT
-	1147	1	Relleno	304376.737	4517976.408	18.630	CTf
-	1148	1	Relleno	304376.304	4517976.232	18.520	Subdren
-	1149	1	Relleno	304368.558	4517961.030	18.260	Subdren
-	1150	1	Relleno	304366.343	4517957.227	18.310	Subdren
-	1151	1	Relleno	304364.503	4517955.577	18.330	Subdren
-	1152	1	Relleno	304363.354	4517951.173	18.500	CTi
-	1153	1	Relleno	304360.940	4517946.185	18.700	CT
-	1154	1	Relleno	304358.280	4517940.445	19.270	CT
-	1155	1	Relleno	304358.355	4517940.486	19.100	CT
-	1156	1	Relleno	304357.058	4517937.778	19.300	CT
-	1157	1	Relleno	304353.832	4517930.833	19.490	CT
-	1158	1	Relleno	304350.481	4517923.908	19.490	CT
-	1159	1	Relleno	304348.372	4517919.655	19.500	CT
-	1160	1	Relleno	304346.037	4517914.994	19.410	CT
-	1161	1	Relleno	304343.241	4517909.491	19.400	CT
-	1162	1	Relleno	304340.273	4517904.009	19.730	CT
-	1163	1	Relleno	304338.073	4517900.570	19.700	CT
-	1164	1	Relleno	304336.824	4517897.420	19.780	CT
-	1165	1	Relleno	304334.740	4517893.701	19.760	CT
-	1166	1	Relleno	304333.595	4517891.647	19.850	CT
-	1167	1	Relleno	304331.747	4517889.312	19.820	CT
-	1168	1	Relleno	304330.951	4517887.218	19.880	CT
-	1169	1	Relleno	304328.750	4517882.730	19.740	CT
-	1170	1	Relleno	304326.607	4517878.187	19.700	CT
-	1171	1	Relleno	304324.743	4517874.791	19.710	CT
-	1172	1	Relleno	304323.306	4517871.955	19.600	CT
-	1173	1	Relleno	304312.949	4517877.481	18.180	CTbalas
-	1174	1	Relleno	304316.616	4517875.844	18.230	BAlas
-	1175	1	Relleno	304321.215	4517885.042	18.290	BAlas
-	1176	1	Relleno	304317.867	4517886.547	18.300	CTbalas
-	1177	1	Relleno	304322.629	4517895.907	18.350	CTbalas
-	1178	1	Relleno	304325.859	4517893.890	18.360	BAlasto
-	1179	1	Relleno	304330.698	4517903.296	18.430	BAlasto
-	1180	1	Relleno	304327.262	4517904.771	18.460	CTbalas
-	1181	1	Relleno	304332.190	4517913.996	18.540	CTbalas
-	1182	1	Relleno	304335.563	4517911.990	18.520	BAlasto
-	1183	1	Relleno	304340.790	4517921.829	18.610	BAlasto
-	1184	1	Relleno	304337.169	4517923.324	18.570	CTbalas
-	1185	1	Relleno	304341.995	4517932.704	18.660	CTbalas
-	1186	1	Relleno	304345.561	4517930.850	18.720	BAlasto
-	1187	1	Relleno	304350.529	4517940.241	18.710	BAlasto
-	1188	1	Relleno	304347.070	4517941.932	18.680	CTbalasto
-	1189	1	Relleno	304352.872	4517953.054	18.770	CTbalasto

-	1190	1 Relleno	304356.347	4517951.357	18.830	BAlasto
-	1191	1 Relleno	304360.906	4517960.223	18.850	BAlasto
-	1192	1 Relleno	304357.480	4517961.840	18.830	CTbalas
-	1193	1 Relleno	304362.060	4517970.756	18.920	CTbalas
-	1194	1 Relleno	304365.467	4517968.881	18.960	BAlasto
-	1195	1 Relleno	304370.564	4517978.591	19.020	BAlasto
-	1196	1 Relleno	304367.133	4517980.317	18.990	CTbalas
-	1197	1 Relleno	304372.154	4517989.867	19.110	CTbalas
-	1198	1 Relleno	304375.647	4517987.988	19.090	BAlasto
-	1199	1 Relleno	304295.486	4517944.238	20.340	PT
-	1200	1 Relleno	304297.511	4517943.755	20.330	PT
-	1201	1 Relleno	304298.543	4517942.391	20.290	PT
-	1202	1 Relleno	304297.891	4517940.842	20.250	PT
-	1203	1 Relleno	304296.269	4517940.935	20.260	PT
-	1204	1 Relleno	304294.613	4517940.234	20.240	PT
-	1205	1 Relleno	304294.610	4517938.500	20.210	PT
-	1206	1 Relleno	304294.153	4517936.622	20.170	PT
-	1207	1 Relleno	304292.940	4517935.848	20.160	PT
-	1208	1 Relleno	304291.460	4517936.063	20.220	PT
-	1209	1 Relleno	304290.120	4517936.991	20.250	PT
-	1210	1 Relleno	304290.868	4517938.937	20.250	PT
-	1211	1 Relleno	304291.942	4517940.792	20.280	PT
-	1212	1 Relleno	304292.036	4517942.057	20.310	PT
-	1213	1 Relleno	304291.061	4517942.629	20.380	PT
-	1214	1 Relleno	304289.062	4517942.751	20.440	PT
-	1215	1 Relleno	304287.336	4517943.384	20.520	PT
-	1216	1 Relleno	304286.436	4517945.098	20.570	PT
-	1217	1 Relleno	304286.685	4517947.228	20.600	PT
-	1218	1 Relleno	304287.982	4517948.394	20.590	PT
-	1219	1 Relleno	304291.359	4517947.113	20.440	PT
-	1220	1 Relleno	304284.980	4517947.243	21.090	CTi
-	1221	1 Relleno	304286.495	4517949.397	21.120	CT
-	1222	1 Relleno	304288.951	4517950.621	21.160	CT
-	1223	1 Relleno	304291.993	4517949.338	21.110	CT
-	1224	1 Relleno	304294.668	4517946.621	21.010	CT
-	1225	1 Relleno	304297.804	4517945.753	20.980	CT
-	1226	1 Relleno	304299.999	4517943.696	20.840	CT
-	1227	1 Relleno	304300.354	4517941.264	20.650	CT
-	1228	1 Relleno	304299.225	4517939.991	20.500	CT
-	1229	1 Relleno	304297.158	4517939.287	20.490	CT
-	1230	1 Relleno	304295.735	4517939.442	20.540	CT
-	1231	1 Relleno	304295.666	4517937.065	20.440	CT
-	1232	1 Relleno	304294.860	4517935.481	20.340	CT
-	1233	1 Relleno	304292.854	4517934.761	20.360	CT
-	1234	1 Relleno	304290.797	4517935.286	20.440	CT
-	1235	1 Relleno	304289.061	4517936.600	20.560	CT
-	1236	1 Relleno	304289.124	4517937.815	20.630	CT
-	1237	1 Relleno	304289.750	4517939.293	20.650	CT
-	1238	1 Relleno	304290.540	4517940.755	20.670	CT
-	1239	1 Relleno	304291.246	4517941.559	20.610	CT
-	1240	1 Relleno	304290.819	4517942.006	20.620	CT
-	1241	1 Relleno	304289.971	4517941.352	20.730	CT



-	1242	1	Relleno	304288.142	4517941.578	20.790	CT
-	1243	1	Relleno	304287.020	4517942.198	20.830	CT
-	1244	1	Relleno	304283.126	4517933.428	20.510	trno
-	1245	1	Relleno	304288.356	4517930.235	20.320	trno
-	1246	1	Relleno	304294.166	4517926.727	20.070	trno
-	1247	1	Relleno	304298.897	4517923.323	19.830	trno
-	1248	1	Relleno	304303.391	4517929.608	19.910	trno
-	1249	1	Relleno	304301.014	4517932.588	20.090	trno
-	1250	1	Relleno	304299.434	4517935.217	20.230	trno
-	1251	1	Relleno	304303.615	4517940.081	20.430	trno
-	1252	1	Relleno	304306.427	4517938.812	20.210	trno
-	1253	1	Relleno	304308.891	4517937.966	20.010	trno
-	1254	1	Relleno	304312.196	4517942.140	20.190	trno
-	1255	1	Relleno	304310.042	4517944.564	20.550	trno
-	1256	1	Relleno	304306.682	4517947.610	20.820	trno
-	1257	1	Relleno	304302.232	4517949.803	21.010	trno
-	1258	1	Relleno	304298.121	4517951.513	21.140	trno
-	1259	1	Relleno	304294.673	4517953.013	21.170	trno
-	1260	1	Relleno	304290.549	4517954.042	21.240	trno
-	1261	1	Relleno	304287.274	4517952.817	21.220	trno
-	1262	1	Relleno	304296.344	4517959.360	21.250	trno
-	1263	1	Relleno	304300.090	4517958.203	21.210	trno
-	1264	1	Relleno	304303.900	4517955.791	21.120	trno
-	1265	1	Relleno	304307.705	4517953.669	20.970	trno
-	1266	1	Relleno	304311.479	4517951.470	20.820	trno
-	1267	1	Relleno	304313.940	4517950.186	20.690	trno
-	1268	1	Relleno	304316.970	4517948.654	20.400	trno
-	1269	1	Relleno	304318.327	4517951.868	20.560	trno
-	1270	1	Relleno	304295.948	4517917.691	19.750	trno
-	1271	1	Relleno	304291.180	4517920.738	20.050	trno
-	1272	1	Relleno	304285.981	4517924.183	20.340	trno
-	1273	1	Relleno	304282.152	4517926.445	20.780	trno
-	1274	1	Relleno	304279.131	4517928.235	20.760	trno
-	1275	1	Relleno	304276.366	4517929.695	20.640	trno
-	1276	1	Relleno	304271.383	4517933.193	20.730	trno
-	1277	1	Relleno	304270.120	4517937.820	20.890	trno
-	1278	1	Relleno	304275.138	4517935.544	20.720	trno
-	1279	1	Relleno	304279.795	4517933.567	20.580	trno
-	1280	1	Relleno	304266.656	4517931.892	20.790	RBR
-	1281	1	Relleno	304266.165	4517931.942	20.790	RBR
-	1282	1	Relleno	304266.140	4517931.614	20.760	RBR
-	1283	1	Relleno	304266.623	4517931.579	20.760	RBR
-	1284	1	Relleno	304266.157	4517931.455	20.720	RBR
-	1285	1	Relleno	304266.678	4517931.477	20.760	RBR
-	1286	1	Relleno	304266.694	4517931.125	20.700	RBR
-	1287	1	Relleno	304266.165	4517931.107	20.690	RBR
-	1288	1	Relleno	304266.026	4517931.392	20.730	RBR
-	1289	1	Relleno	304265.669	4517931.342	20.770	RBR
-	1290	1	Relleno	304265.749	4517930.802	20.750	RBR
-	1291	1	Relleno	304266.112	4517930.864	20.730	RBR
-	1292	1	Relleno	304274.281	4517966.117	21.160	trno
-	1293	1	Relleno	304271.129	4517965.857	21.180	trno

-	1294	1 Relleno	304262.935	4517963.815	22.240	EFO
-	1295	1 Relleno	304262.738	4517962.038	22.210	EFO
-	1296	1 Relleno	304260.960	4517962.180	22.200	EFO
-	1297	1 Relleno	304261.117	4517963.987	22.190	EFO
-	1298	1 Relleno	304331.249	4517975.463	19.840	EFO
-	1299	1 Relleno	304331.973	4517974.984	19.840	EFO
-	1300	1 Relleno	304330.767	4517974.683	19.890	EFO
-	1301	1 Relleno	304331.478	4517974.239	19.900	EFO
-	1302	1 Relleno	304336.011	4517972.897	20.610	EFO
-	1303	1 Relleno	304335.321	4517971.245	20.560	EFO
-	1304	1 Relleno	304333.697	4517971.951	20.590	EFO
-	1305	1 Relleno	304334.371	4517973.584	20.580	EFO
-	1306	0 Por_defecto	304255.408	4517940.286	21.600	EFO
-	1307	0 Por_defecto	304285.698	4517944.375	21.000	CT
-	1308	0 Por_defecto	304315.457	4517876.301	18.410	CAR
-	1309	0 Por_defecto	304315.395	4517876.333	18.410	CAR
-	1310	0 Por_defecto	304315.461	4517876.298	18.240	CAR
-	1311	0 Por_defecto	304315.391	4517876.336	18.240	CAR
-	1312	0 Por_defecto	304312.203	4517877.951	17.790	PIL
-	1313	0 Por_defecto	304311.239	4517877.721	17.430	EFO
-	1314	0 Por_defecto	304312.377	4517878.789	17.410	EFO
-	1315	0 Por_defecto	304335.586	4517922.364	18.100	PIL
-	1316	0 Por_defecto	304335.503	4517922.204	18.100	PIL
-	1317	0 Por_defecto	304335.083	4517922.669	18.100	PIL
-	1318	0 Por_defecto	304334.994	4517922.519	18.100	PIL
-	1319	0 Por_defecto	304334.557	4517921.979	17.770	EFO
-	1320	0 Por_defecto	304335.661	4517923.046	17.770	EFO
-	1321	0 Por_defecto	304334.977	4517921.767	17.770	EFO
-	1322	0 Por_defecto	304347.001	4517946.455	17.870	REQ
-	1323	0 Por_defecto	304358.802	4517966.429	18.450	PIL
-	1324	0 Por_defecto	304363.127	4517976.810	18.140	EFO
-	1325	0 Por_defecto	304362.750	4517976.653	18.140	EFO
-	1326	0 Por_defecto	304313.937	4517877.108	18.420	CAR
-	1327	0 Por_defecto	304313.875	4517877.140	18.420	CAR
-	1328	0 Por_defecto	304313.871	4517877.143	18.250	CAR
-	1329	0 Por_defecto	304313.941	4517877.105	18.250	CAR
-	1330	0 Por_defecto	304357.631	4517936.617	19.000	TME
-	1331	0 Por_defecto	304320.230	4517885.362	18.500	CAR
-	1332	0 Por_defecto	304320.234	4517885.359	18.330	CAR
-	1333	0 Por_defecto	304320.168	4517885.394	18.500	CAR
-	1334	0 Por_defecto	304320.164	4517885.397	18.330	CAR
-	1335	0 Por_defecto	304318.677	4517886.139	18.490	CAR
-	1336	0 Por_defecto	304318.681	4517886.136	18.320	CAR
-	1337	0 Por_defecto	304318.615	4517886.171	18.490	CAR
-	1338	0 Por_defecto	304318.611	4517886.174	18.320	CAR
-	1339	0 Por_defecto	304325.003	4517894.427	18.580	CAR
-	1340	0 Por_defecto	304325.007	4517894.424	18.410	CAR
-	1341	0 Por_defecto	304324.941	4517894.459	18.580	CAR
-	1342	0 Por_defecto	304324.937	4517894.462	18.410	CAR
-	1343	0 Por_defecto	304323.476	4517895.272	18.580	CAR
-	1344	0 Por_defecto	304323.480	4517895.269	18.410	CAR
-	1345	0 Por_defecto	304323.414	4517895.304	18.580	CAR

-	1346	0	Por_defecto	304323.410	4517895.307	18.410	CAR
-	1347	0	Por_defecto	304329.750	4517903.441	18.640	CAR
-	1348	0	Por_defecto	304329.754	4517903.438	18.470	CAR
-	1349	0	Por_defecto	304329.688	4517903.473	18.640	CAR
-	1350	0	Por_defecto	304329.684	4517903.476	18.470	CAR
-	1351	0	Por_defecto	304328.248	4517904.264	18.630	CAR
-	1352	0	Por_defecto	304328.252	4517904.261	18.460	CAR
-	1353	0	Por_defecto	304328.186	4517904.296	18.630	CAR
-	1354	0	Por_defecto	304328.182	4517904.299	18.460	CAR
-	1355	0	Por_defecto	304334.502	4517912.477	18.730	CAR
-	1356	0	Por_defecto	304334.506	4517912.474	18.560	CAR
-	1357	0	Por_defecto	304334.440	4517912.509	18.730	CAR
-	1358	0	Por_defecto	304334.436	4517912.512	18.560	CAR
-	1359	0	Por_defecto	304332.977	4517913.302	18.710	CAR
-	1360	0	Por_defecto	304332.981	4517913.299	18.540	CAR
-	1361	0	Por_defecto	304332.915	4517913.334	18.710	CAR
-	1362	0	Por_defecto	304332.911	4517913.337	18.540	CAR
-	1363	0	Por_defecto	304339.561	4517922.099	18.790	CAR
-	1364	0	Por_defecto	304339.499	4517922.131	18.790	CAR
-	1365	0	Por_defecto	304339.565	4517922.096	18.620	CAR
-	1366	0	Por_defecto	304339.495	4517922.134	18.620	CAR
-	1367	0	Por_defecto	304338.012	4517922.871	18.780	CAR
-	1368	0	Por_defecto	304337.950	4517922.903	18.780	CAR
-	1369	0	Por_defecto	304338.016	4517922.868	18.610	CAR
-	1370	0	Por_defecto	304337.946	4517922.906	18.610	CAR
-	1371	0	Por_defecto	304344.448	4517931.302	18.870	CAR
-	1372	0	Por_defecto	304344.386	4517931.334	18.870	CAR
-	1373	0	Por_defecto	304344.452	4517931.299	18.700	CAR
-	1374	0	Por_defecto	304344.382	4517931.337	18.700	CAR
-	1375	0	Por_defecto	304342.909	4517932.189	18.880	CAR
-	1376	0	Por_defecto	304342.847	4517932.221	18.880	CAR
-	1377	0	Por_defecto	304342.913	4517932.186	18.710	CAR
-	1378	0	Por_defecto	304342.843	4517932.224	18.710	CAR
-	1379	0	Por_defecto	304349.367	4517940.685	18.970	CAR
-	1380	0	Por_defecto	304349.305	4517940.717	18.970	CAR
-	1381	0	Por_defecto	304349.371	4517940.682	18.800	CAR
-	1382	0	Por_defecto	304349.301	4517940.720	18.800	CAR
-	1383	0	Por_defecto	304347.831	4517941.501	18.950	CAR
-	1384	0	Por_defecto	304347.769	4517941.533	18.950	CAR
-	1385	0	Por_defecto	304347.835	4517941.498	18.780	CAR
-	1386	0	Por_defecto	304347.765	4517941.536	18.780	CAR
-	1387	0	Por_defecto	304355.276	4517951.879	18.990	CAR
-	1388	0	Por_defecto	304355.214	4517951.911	18.990	CAR
-	1389	0	Por_defecto	304355.280	4517951.876	18.820	CAR
-	1390	0	Por_defecto	304355.210	4517951.914	18.820	CAR
-	1391	0	Por_defecto	304353.690	4517952.633	19.050	CAR
-	1392	0	Por_defecto	304353.628	4517952.665	19.050	CAR
-	1393	0	Por_defecto	304353.694	4517952.630	18.880	CAR
-	1394	0	Por_defecto	304353.624	4517952.668	18.880	CAR
-	1395	0	Por_defecto	304359.832	4517960.588	19.130	CAR
-	1396	0	Por_defecto	304359.770	4517960.620	19.130	CAR
-	1397	0	Por_defecto	304359.836	4517960.585	18.960	CAR

-	1398	0	Por_defecto	304359.766	4517960.623	18.960	CAR
-	1399	0	Por_defecto	304358.299	4517961.396	19.110	CAR
-	1400	0	Por_defecto	304358.237	4517961.428	19.110	CAR
-	1401	0	Por_defecto	304358.303	4517961.393	18.940	CAR
-	1402	0	Por_defecto	304358.233	4517961.431	18.940	CAR
-	1403	0	Por_defecto	304364.512	4517969.437	19.200	CAR
-	1404	0	Por_defecto	304364.450	4517969.469	19.200	CAR
-	1405	0	Por_defecto	304364.516	4517969.434	19.030	CAR
-	1406	0	Por_defecto	304364.446	4517969.472	19.030	CAR
-	1407	0	Por_defecto	304362.990	4517970.257	19.180	CAR
-	1408	0	Por_defecto	304362.928	4517970.289	19.180	CAR
-	1409	0	Por_defecto	304362.994	4517970.254	19.010	CAR
-	1410	0	Por_defecto	304362.924	4517970.292	19.010	CAR
-	1411	0	Por_defecto	304369.537	4517979.041	19.260	CAR
-	1412	0	Por_defecto	304369.541	4517979.038	19.090	CAR
-	1413	0	Por_defecto	304369.475	4517979.073	19.260	CAR
-	1414	0	Por_defecto	304369.471	4517979.076	19.090	CAR
-	1415	0	Por_defecto	304368.026	4517979.806	19.270	CAR
-	1416	0	Por_defecto	304367.964	4517979.838	19.270	CAR
-	1417	0	Por_defecto	304368.030	4517979.803	19.100	CAR
-	1418	0	Por_defecto	304367.960	4517979.841	19.100	CAR
-	1419	0	Por_defecto	304373.018	4517989.308	19.340	CAR
-	1420	0	Por_defecto	304372.956	4517989.340	19.340	CAR
-	1421	0	Por_defecto	304374.534	4517988.482	19.340	CAR
-	1422	0	Por_defecto	304374.472	4517988.514	19.340	CAR
-	1423	0	Por_defecto	304374.538	4517988.479	19.170	CAR
-	1424	0	Por_defecto	304374.468	4517988.517	19.170	CAR
-	1425	0	Por_defecto	304373.022	4517989.305	19.170	CAR
-	1426	0	Por_defecto	304372.952	4517989.343	19.170	CAR
-	1427	0	Por_defecto	304358.981	4517967.301	18.100	PBalas
-	1428	0	Por_defecto	304358.326	4517965.945	18.120	PBalas
-	1429	0	Por_defecto	304346.704	4517945.444	17.910	REQ
-	1430	0	Por_defecto	304346.679	4517944.754	17.910	PBalas
-	1431	0	Por_defecto	304347.431	4517946.192	17.900	PBalas
-	1432	0	Por_defecto	304365.106	4517939.543	18.220	ES
-	1433	0	Por_defecto	304362.882	4517937.384	18.320	ES
-	1434	0	Por_defecto	304363.288	4517936.869	18.280	ES
-	1435	0	Por_defecto	304363.810	4517936.377	18.210	ES-FO
-	1436	0	Por_defecto	304366.089	4517938.581	18.100	ES-FO
-	1437	0	Por_defecto	304366.489	4517937.690	18.090	ES-FO
-	1438	0	Por_defecto	304364.749	4517935.926	18.160	ES-FO
-	1439	0	Por_defecto	304364.104	4517936.550	18.230	ES-FO
-	1440	0	Por_defecto	304363.854	4517936.336	18.200	ES-FO
-	1441	0	Por_defecto	304364.220	4517936.435	18.230	ES-FO
-	1442	0	Por_defecto	304365.275	4517936.437	18.050	ES-FO
-	1443	0	Por_defecto	304365.991	4517937.161	18.030	ES-FO
-	1444	0	Por_defecto	304367.069	4517935.051	18.100	TUB
-	1445	0	Por_defecto	304365.857	4517934.244	18.120	TUB
-	1446	0	Por_defecto	304364.774	4517934.204	18.070	TUB
-	1447	0	Por_defecto	304364.066	4517935.373	17.940	TUB
-	1448	0	Por_defecto	304365.301	4517934.452	18.250	RXQ
-	1449	0	Por_defecto	304363.314	4517936.083	18.030	VALVULA

-	1450	0	Por_defecto	304371.981	4517931.170	17.880	ES-FO
-	1451	0	Por_defecto	304372.536	4517930.662	18.010	ES-FO
-	1452	0	Por_defecto	304373.045	4517931.192	18.010	ES-FO
-	1453	0	Por_defecto	304371.883	4517929.977	18.000	ES-FO
-	1454	0	Por_defecto	304371.360	4517929.420	17.990	ES-FO
-	1455	0	Por_defecto	304370.819	4517929.972	17.940	ES-FO
-	1456	0	Por_defecto	304374.239	4517930.089	18.000	ESCO
-	1457	0	Por_defecto	304375.129	4517930.951	18.020	ESCO
-	1458	0	Por_defecto	304374.441	4517933.424	18.020	ESCO
-	1459	0	Por_defecto	304374.582	4517933.285	18.020	ESCO
-	1460	0	Por_defecto	304374.705	4517933.405	18.020	ESCO
-	1461	0	Por_defecto	304376.076	4517927.823	18.000	E
-	1462	0	Por_defecto	304378.215	4517925.671	18.000	E
-	1463	0	Por_defecto	304380.553	4517927.898	18.010	E
-	1464	0	Por_defecto	304379.742	4517926.646	18.010	CGP
-	1465	0	Por_defecto	304378.589	4517925.501	18.000	CGP
-	1466	0	Por_defecto	304378.297	4517925.751	18.000	CGP
-	1467	0	Por_defecto	304377.352	4517926.540	18.000	P
-	1468	0	Por_defecto	304376.729	4517927.166	17.990	P
-	1469	0	Por_defecto	304371.323	4517928.592	17.980	F
-	1470	0	Por_defecto	304370.747	4517921.664	18.020	F
-	1471	0	Por_defecto	304369.603	4517928.144	17.980	FO
-	1472	0	Por_defecto	304369.862	4517928.390	17.980	FO
-	1473	0	Por_defecto	304369.719	4517928.254	17.960	FO
-	1474	0	Por_defecto	304371.732	4517926.016	17.970	FO
-	1475	0	Por_defecto	304371.975	4517926.199	17.950	FO
-	1476	0	Por_defecto	304372.640	4517925.283	17.930	FO
-	1477	0	Por_defecto	304375.028	4517922.639	17.960	FO
-	1478	0	Por_defecto	304375.272	4517922.881	17.940	FO
-	1479	0	Por_defecto	304375.527	4517922.356	17.910	FO
-	1480	0	Por_defecto	304377.725	4517920.161	17.860	FO
-	1481	0	Por_defecto	304377.590	4517920.061	17.940	FO
-	1482	0	Por_defecto	304377.805	4517920.282	17.940	FO
-	1483	0	Por_defecto	304377.329	4517919.390	17.940	F
-	1484	0	Por_defecto	304381.060	4517923.462	18.000	FO
-	1485	0	Por_defecto	304385.392	4517927.653	18.050	FO
-	1486	0	Por_defecto	304382.888	4517930.249	18.030	FO
-	1487	0	Por_defecto	304372.461	4517930.731	17.990	FO
-	1488	0	Por_defecto	304371.813	4517930.043	17.990	FO
-	1489	0	Por_defecto	304373.712	4517932.852	18.020	FO
-	1490	0	Por_defecto	304380.942	4517932.246	18.070	E
-	1491	0	Por_defecto	304378.593	4517929.971	18.030	E
-	1492	0	Por_defecto	304380.657	4517932.017	18.060	P
-	1493	0	Por_defecto	304380.128	4517931.592	18.060	P
-	1494	0	Por_defecto	304379.636	4517933.614	18.000	P
-	1495	0	Por_defecto	304380.307	4517932.911	17.900	P
-	1496	0	Por_defecto	304379.020	4517934.260	17.950	E
-	1497	0	Por_defecto	304377.536	4517932.854	18.040	FO
-	1498	0	Por_defecto	304375.619	4517934.722	18.040	FO
-	1499	0	Por_defecto	304376.583	4517931.936	18.040	FO
-	1500	0	Por_defecto	304378.376	4517930.183	18.040	E
-	1501	0	Por_defecto	304378.110	4517929.929	18.040	ESCO

-	1502	0	Por_defecto	304372.490	4517931.768	18.010	ES-FO
-	1503	0	Por_defecto	304371.315	4517930.511	17.880	ES-FO
-	1504	0	Por_defecto	304366.030	4517938.213	18.080	ES-FO
-	1505	0	Por_defecto	304365.882	4517938.333	18.100	ES-FO
-	1506	0	Por_defecto	304365.559	4517939.115	18.200	ES-FO
-	1507	0	Por_defecto	304357.217	4517936.168	19.140	Trno
-	1508	0	Por_defecto	304360.910	4517944.119	18.710	T
-	1509	0	Por_defecto	304363.644	4517949.868	18.290	T
-	1510	0	Por_defecto	304370.724	4517939.546	18.160	TUB
-	1511	0	Por_defecto	304375.620	4517945.295	18.020	TUB
-	1512	0	Por_defecto	304377.482	4517948.977	16.670	TUB
-	1513	0	Por_defecto	304378.916	4517952.775	16.430	TUB
-	1514	0	Por_defecto	304346.345	4517958.512	19.270	CONST MET
-	1515	0	Por_defecto	304345.914	4517958.970	19.260	CONST
-	1516	0	Por_defecto	304345.388	4517959.513	19.260	CONST
-	1517	0	Por_defecto	304385.484	4517925.639	17.790	CT
-	1518	0	Por_defecto	304385.740	4517926.861	17.750	CT
-	1519	0	Por_defecto	304385.491	4517927.878	17.840	CT
-	1520	0	Por_defecto	304384.650	4517929.255	17.730	CT
-	1521	0	Por_defecto	304383.021	4517931.626	17.320	CT
-	1522	0	Por_defecto	304382.054	4517934.086	17.550	CT
-	1523	0	Por_defecto	304381.461	4517935.610	17.650	CT
-	1524	0	Por_defecto	304380.208	4517937.361	17.720	CT
-	1525	0	Por_defecto	304377.920	4517940.972	17.980	CT
-	1526	0	Por_defecto	304376.305	4517943.724	18.050	CT
-	1527	0	Por_defecto	304374.240	4517947.159	17.820	CT
-	1528	0	Por_defecto	304372.962	4517959.613	16.520	PT
-	1529	0	Por_defecto	304373.425	4517961.726	16.460	PT
-	1530	0	Por_defecto	304374.470	4517957.276	16.720	PT
-	1531	0	Por_defecto	304375.389	4517953.293	16.650	PT
-	1532	0	Por_defecto	304376.514	4517950.285	16.520	PT
-	1533	0	Por_defecto	304377.748	4517946.612	16.610	PT
-	1534	0	Por_defecto	304378.880	4517943.977	16.760	PT
-	1535	0	Por_defecto	304383.575	4517935.598	16.440	PT
-	1536	0	Por_defecto	304384.686	4517932.207	16.360	PT
-	1537	0	Por_defecto	304386.013	4517929.484	16.440	PT
-	1538	0	Por_defecto	304386.651	4517927.859	16.500	PT
-	1539	0	Por_defecto	304387.035	4517927.683	16.550	TUB Bt
-	1540	0	Por_defecto	304386.866	4517927.712	16.560	TUB Bt
-	1541	0	Por_defecto	304386.090	4517931.699	16.470	TUB Bt
-	1542	0	Por_defecto	304386.303	4517931.740	16.470	TUB Bt
-	1543	0	Por_defecto	304385.146	4517934.602	16.490	TUB Bt
-	1544	0	Por_defecto	304385.342	4517934.658	16.500	TUB Bt
-	1545	0	Por_defecto	304384.278	4517937.438	16.650	TUB Bt
-	1546	0	Por_defecto	304384.481	4517937.571	16.660	TUB Bt
-	1547	0	Por_defecto	304381.579	4517944.887	16.700	TUB Bt
-	1548	0	Por_defecto	304381.857	4517944.996	16.770	TUB Bt
-	1549	0	Por_defecto	304380.322	4517948.080	16.620	TUB Bt
-	1550	0	Por_defecto	304380.429	4517948.226	16.610	TUB Bt
-	1551	0	Por_defecto	304380.648	4517948.654	16.450	REQ
-	1552	0	Por_defecto	304380.180	4517949.261	16.450	REQ
-	1553	0	Por_defecto	304379.568	4517948.735	16.470	REQ

-	1554	0	Por_defecto	304380.051	4517948.159	16.470	REQ
-	1555	0	Por_defecto	304380.067	4517948.188	16.670	REQ
-	1556	0	Por_defecto	304379.598	4517948.731	16.670	REQ
-	1557	0	Por_defecto	304380.185	4517949.235	16.640	REQ
-	1558	0	Por_defecto	304380.633	4517948.655	16.670	REQ
-	1559	0	Por_defecto	304380.464	4517948.671	16.640	REQ
-	1560	0	Por_defecto	304380.151	4517949.056	16.630	REQ
-	1561	0	Por_defecto	304379.765	4517948.744	16.650	REQ
-	1562	0	Por_defecto	304380.075	4517948.385	16.660	REQ
-	1563	0	Por_defecto	304379.682	4517949.238	16.570	TUB Bt
-	1564	0	Por_defecto	304379.793	4517949.364	16.560	TUB Bt
-	1565	0	Por_defecto	304377.377	4517952.896	16.650	TUB Bt
-	1566	0	Por_defecto	304377.486	4517953.002	16.650	TUB Bt
-	1567	0	Por_defecto	304375.562	4517955.770	16.910	TUB Bt
-	1568	0	Por_defecto	304375.694	4517955.841	16.930	TUB Bt
-	1569	0	Por_defecto	304374.454	4517958.922	16.860	TUB Bt
-	1570	0	Por_defecto	304374.627	4517958.959	16.880	TUB Bt
-	1571	0	Por_defecto	304373.490	4517962.704	16.590	TUB Bt
-	1572	0	Por_defecto	304373.639	4517962.774	16.640	TUB Bt
-	1573	0	Por_defecto	304371.760	4517964.484	16.450	TUB Bt
-	1574	0	Por_defecto	304371.793	4517964.682	16.430	TUB Bt
-	1575	0	Por_defecto	304372.585	4517966.713	16.540	TUB
-	1576	0	Por_defecto	304374.605	4517964.739	16.410	TUB
-	1577	0	Por_defecto	304377.309	4517961.963	16.390	TUB
-	1578	0	Por_defecto	304378.740	4517958.022	16.500	TUB
-	1579	0	Por_defecto	304378.937	4517954.701	16.390	TUB
-	1580	0	Por_defecto	304367.359	4517957.840	18.080	T
-	1581	0	Por_defecto	304369.881	4517963.097	18.140	T
-	1582	0	Por_defecto	304372.749	4517968.975	18.260	T
-	1583	0	Por_defecto	304375.429	4517973.842	18.250	T
-	1584	0	Por_defecto	304378.638	4517978.887	18.770	T
-	1585	0	Por_defecto	304374.323	4517972.022	18.310	ALeta F
-	1586	0	Por_defecto	304374.478	4517971.607	18.270	ALeta F
-	1587	0	Por_defecto	304374.303	4517972.046	18.160	ALeta F
-	1588	0	Por_defecto	304373.700	4517970.067	18.290	ALeta F
-	1589	0	Por_defecto	304373.428	4517970.214	18.290	ALeta F
-	1590	0	Por_defecto	304373.374	4517970.220	18.140	ALeta F
-	1591	0	Por_defecto	304372.472	4517967.601	18.250	ALeta F
-	1592	0	Por_defecto	304372.150	4517967.743	18.270	ALeta F
-	1593	0	Por_defecto	304372.119	4517967.752	18.150	ALeta F
-	1594	0	Por_defecto	304370.970	4517964.498	18.220	ALeta F
-	1595	0	Por_defecto	304370.525	4517964.351	18.220	ALeta F
-	1596	0	Por_defecto	304370.496	4517964.337	18.080	ALeta F
-	1597	0	Por_defecto	304371.738	4517964.039	17.580	ALeta F
-	1598	0	Por_defecto	304371.585	4517963.737	17.610	ALeta F
-	1599	0	Por_defecto	304371.586	4517963.719	17.450	ALeta F
-	1600	0	Por_defecto	304373.036	4517963.275	16.560	ALeta F
-	1601	0	Por_defecto	304372.851	4517963.020	16.640	ALeta F
-	1602	0	Por_defecto	304373.042	4517963.324	16.400	ALeta F
-	1603	0	Por_defecto	304371.060	4517964.508	16.360	ALeta F
-	1604	0	Por_defecto	304371.889	4517966.183	16.420	ALeta F
-	1605	0	Por_defecto	304372.780	4517967.985	16.370	ALeta F

-	1606	0	Por_defecto	304373.692	4517969.883	16.340	ALeta F
-	1607	0	Por_defecto	304374.506	4517971.494	16.300	ALeta F
-	1608	0	Por_defecto	304374.036	4517970.732	16.290	TUB 1.20
-	1609	0	Por_defecto	304373.157	4517968.977	16.350	TUB 1.20
-	1610	0	Por_defecto	304372.227	4517967.092	16.470	TUB 1.20
-	1611	0	Por_defecto	304371.348	4517965.279	16.230	TUB 1.20
-	1612	0	Por_defecto	304372.658	4517964.845	16.250	trno
-	1613	0	Por_defecto	304374.226	4517966.957	16.440	trno
-	1614	0	Por_defecto	304375.650	4517969.060	16.220	trno
-	1615	0	Por_defecto	304379.211	4517965.478	16.100	trno
-	1616	0	Por_defecto	304377.694	4517962.592	16.320	trno
-	1617	0	Por_defecto	304374.838	4517959.252	16.720	trno
-	1618	0	Por_defecto	304376.484	4517955.542	16.720	trno
-	1619	0	Por_defecto	304379.350	4517957.837	16.380	trno
-	1620	0	Por_defecto	304381.983	4517960.165	16.000	trno
-	1621	0	Por_defecto	304383.027	4517956.396	15.960	trno
-	1622	0	Por_defecto	304381.125	4517953.290	16.260	trno
-	1623	0	Por_defecto	304378.278	4517949.722	16.450	trno
-	1624	0	Por_defecto	304381.032	4517945.006	16.570	trno
-	1625	0	Por_defecto	304384.577	4517947.225	16.290	trno
-	1626	0	Por_defecto	304387.535	4517949.446	15.930	trno
-	1627	0	Por_defecto	304370.585	4517963.483	17.830	CT
-	1628	0	Por_defecto	304369.701	4517961.194	17.880	CT
-	1629	0	Por_defecto	304368.395	4517958.577	17.940	CT
-	1630	0	Por_defecto	304367.226	4517956.472	17.820	CT
-	1631	0	Por_defecto	304369.950	4517947.734	18.000	CT
-	1632	0	Por_defecto	304368.332	4517947.816	18.040	CT
-	1633	0	Por_defecto	304366.258	4517949.921	18.130	CT
-	1634	0	Por_defecto	304365.799	4517948.494	18.180	trno
-	1635	0	Por_defecto	304363.939	4517943.791	18.200	trno
-	1636	0	Por_defecto	304367.106	4517940.294	18.130	trno
-	1637	0	Por_defecto	304370.328	4517942.729	18.060	trno
-	1638	0	Por_defecto	304373.397	4517945.283	18.050	trno
-	1639	0	Por_defecto	304376.273	4517941.237	18.090	trno
-	1640	0	Por_defecto	304373.533	4517937.842	18.020	trno
-	1641	0	Por_defecto	304371.306	4517935.703	18.040	trno
-	1642	0	Por_defecto	304374.389	4517934.265	17.940	trno
-	1643	0	Por_defecto	304377.929	4517937.337	17.990	trno
-	1644	0	Por_defecto	304380.280	4517935.298	17.880	trno
-	1645	0	Por_defecto	304380.597	4517933.768	17.850	trno
-	1646	0	Por_defecto	304379.737	4517934.140	17.930	trno
-	1647	0	Por_defecto	304324.391	4517965.508	20.540	CT
-	1648	0	Por_defecto	304324.863	4517965.832	20.570	CT
-	1649	0	Por_defecto	304324.733	4517966.255	20.590	CT
-	1650	0	Por_defecto	304324.283	4517966.282	20.580	CT
-	1651	0	Por_defecto	304324.065	4517965.894	20.590	CT
-	1652	0	Por_defecto	304324.228	4517965.575	20.570	CT
-	1653	0	Por_defecto	304308.284	4517928.937	19.800	PT
-	1654	0	Por_defecto	304305.764	4517924.547	19.750	PT
-	1655	0	Por_defecto	304303.390	4517920.069	19.690	PT
-	1656	0	Por_defecto	304300.924	4517915.644	19.600	PT
-	1657	0	Por_defecto	304298.618	4517911.575	19.600	PT



-	1658	0	Por_defecto	304296.321	4517907.375	19.510	PT
-	1659	0	Por_defecto	304294.527	4517903.728	19.540	PT
-	1660	0	Por_defecto	304303.185	4517899.930	22.100	CT
-	1661	0	Por_defecto	304305.211	4517904.098	22.090	CT
-	1662	0	Por_defecto	304307.198	4517908.007	22.120	CT
-	1663	0	Por_defecto	304309.177	4517911.896	22.050	CT
-	1664	0	Por_defecto	304311.264	4517915.931	22.030	CT
-	1665	0	Por_defecto	304313.471	4517919.844	22.170	CT
-	1666	0	Por_defecto	304315.590	4517923.665	22.170	CT
-	1667	0	Por_defecto	304315.687	4517987.656	20.550	trno
-	1668	0	Por_defecto	304319.440	4517985.108	20.270	trno
-	1669	0	Por_defecto	304323.653	4517983.119	20.030	trno
-	1670	0	Por_defecto	304328.347	4517981.610	19.740	trno
-	1671	0	Por_defecto	304332.780	4517981.761	19.280	trno
-	1672	0	Por_defecto	304336.331	4517984.689	18.720	trno
-	1673	0	Por_defecto	304340.315	4517987.076	18.470	trno
-	1674	0	Por_defecto	304345.150	4517986.396	18.420	trno
-	1675	0	Por_defecto	304349.227	4517985.345	18.640	trno
-	1676	0	Por_defecto	304353.517	4517985.110	18.750	trno
-	1677	0	Por_defecto	304357.173	4517985.242	18.930	trno
-	1678	0	Por_defecto	304356.184	4517982.008	18.720	trno
-	1679	0	Por_defecto	304352.187	4517981.323	18.250	trno
-	1680	0	Por_defecto	304348.080	4517980.792	18.220	trno
-	1681	0	Por_defecto	304344.588	4517980.663	18.470	trno
-	1682	0	Por_defecto	304340.193	4517983.125	18.650	trno
-	1683	0	Por_defecto	304335.815	4517982.003	19.020	trno
-	1684	0	Por_defecto	304331.862	4517978.989	19.550	trno
-	1685	0	Por_defecto	304327.867	4517979.880	19.760	trno
-	1686	0	Por_defecto	304323.411	4517981.246	20.040	trno
-	1687	0	Por_defecto	304319.701	4517982.244	20.190	trno
-	1688	0	Por_defecto	304316.180	4517985.347	20.480	trno
-	1689	0	Por_defecto	304313.417	4517986.736	20.680	trno
-	1690	0	Por_defecto	304352.891	4517970.215	18.470	CT
-	1691	0	Por_defecto	304351.662	4517969.542	18.540	CT
-	1692	0	Por_defecto	304350.256	4517969.150	18.730	CT
-	1693	0	Por_defecto	304348.904	4517970.318	18.780	CT
-	1694	0	Por_defecto	304348.684	4517972.503	18.800	CT
-	1695	0	Por_defecto	304349.675	4517974.293	18.490	CT
-	1696	0	Por_defecto	304350.899	4517976.407	18.230	CT
-	1697	0	Por_defecto	304351.737	4517977.857	18.040	CT
-	1698	0	Por_defecto	304353.043	4517978.599	18.010	CT
-	1699	0	Por_defecto	304354.467	4517979.009	18.090	CT
-	1700	0	Por_defecto	304356.013	4517979.753	18.410	CT
-	1701	0	Por_defecto	304357.333	4517980.554	18.460	CT
-	1702	0	Por_defecto	304358.199	4517981.721	18.770	CT
-	1703	0	Por_defecto	304358.922	4517982.748	18.820	CT
-	1704	0	Por_defecto	304359.012	4517979.932	16.420	PT
-	1705	0	Por_defecto	304358.770	4517979.035	16.230	PT
-	1706	0	Por_defecto	304358.175	4517977.739	16.190	PT
-	1707	0	Por_defecto	304357.452	4517977.104	16.610	PT
-	1708	0	Por_defecto	304356.172	4517977.106	16.740	PT
-	1709	0	Por_defecto	304353.663	4517977.395	16.870	PT

-	1710	0	Por_defecto	304352.512	4517975.977	16.790	PT
-	1711	0	Por_defecto	304352.512	4517975.138	16.840	PT
-	1712	0	Por_defecto	304351.887	4517973.977	16.670	PT
-	1713	0	Por_defecto	304351.559	4517972.116	16.480	PT
-	1714	0	Por_defecto	304353.289	4517972.104	16.440	PT
-	1715	0	Por_defecto	304354.579	4517971.506	16.570	PT
-	1716	0	Por_defecto	304356.150	4517972.068	16.500	trno
-	1717	0	Por_defecto	304356.808	4517975.262	16.550	trno
-	1718	0	Por_defecto	304354.682	4517975.525	16.700	trno
-	1719	0	Por_defecto	304353.887	4517973.000	16.400	trno
-	1720	0	Por_defecto	304346.870	4517967.735	19.080	trno
-	1721	0	Por_defecto	304346.705	4517964.031	19.090	trno
-	1722	0	Por_defecto	304341.889	4517962.715	19.320	XI
-	1723	0	Por_defecto	304343.522	4517966.446	19.230	XI
-	1724	0	Por_defecto	304344.644	4517970.292	19.120	XI
-	1725	0	Por_defecto	304398.563	4517771.704	15.460	A
-	1726	0	Por_defecto	304395.023	4517774.418	15.560	A
-	1727	0	Por_defecto	304390.807	4517777.198	13.860	A
-	1728	0	Por_defecto	304382.017	4517783.711	15.770	A
-	1729	0	Por_defecto	304380.719	4517785.346	15.690	CMP
-	1730	0	Por_defecto	304381.777	4517786.789	15.700	CMP
-	1731	0	Por_defecto	304385.126	4517784.404	15.710	CMP
-	1732	0	Por_defecto	304387.564	4517782.754	15.730	CMP
-	1733	0	Por_defecto	304389.530	4517786.787	15.770	CMP
-	1734	0	Por_defecto	304391.542	4517790.820	15.850	CMP
-	1735	0	Por_defecto	304394.828	4517797.368	16.030	CMP
-	1736	0	Por_defecto	304396.064	4517796.714	16.080	CMP
-	1737	0	Por_defecto	304394.060	4517792.583	15.870	CMP
-	1738	0	Por_defecto	304391.537	4517787.441	15.820	CMP
-	1739	0	Por_defecto	304389.395	4517783.105	15.740	CMP
-	1740	0	Por_defecto	304387.959	4517780.209	15.710	CMP
-	1741	0	Por_defecto	304385.940	4517781.564	15.710	REQ quadres
-	1742	0	Por_defecto	304386.173	4517781.875	15.730	REQ quadres
-	1743	0	Por_defecto	304383.812	4517783.613	15.790	REQ quadres
-	1744	0	Por_defecto	304383.560	4517783.319	15.940	REQ quadres
-	1745	0	Por_defecto	304383.133	4517783.591	15.630	RAQ quadre
-	1746	0	Por_defecto	304383.329	4517783.820	15.700	RAQ quadre
-	1747	0	Por_defecto	304383.756	4517783.548	15.710	RAQ quadre
-	1748	0	Por_defecto	304383.689	4517784.787	15.710	RTQ
-	1749	0	Por_defecto	304383.072	4517785.266	15.680	RTQ
-	1750	0	Por_defecto	304382.611	4517784.670	15.700	RTQ
-	1751	0	Por_defecto	304383.228	4517784.191	15.690	RTQ
-	1752	0	Por_defecto	304383.537	4517784.318	15.700	RTQ
-	1753	0	Por_defecto	304383.621	4517783.806	15.720	RTQ
-	1754	0	Por_defecto	304383.322	4517784.029	15.690	RTQ
-	1755	0	Por_defecto	304383.836	4517784.095	15.720	RTQ
-	1756	0	Por_defecto	304384.000	4517784.325	15.700	RTQ
-	1757	0	Por_defecto	304383.695	4517784.565	15.700	RTQ
-	1758	0	Por_defecto	304383.926	4517784.860	15.700	RTQ
-	1759	0	Por_defecto	304384.231	4517784.620	15.700	RTQ
-	1760	0	Por_defecto	304386.597	4517787.501	15.850	PA
-	1761	0	Por_defecto	304389.822	4517795.212	16.280	PA

-	1762	0	Por_defecto	304386.289	4517793.105	15.980	travessas	Fusta
-	1763	0	Por_defecto	304386.214	4517792.917	15.970	travessas	Fusta
-	1764	0	Por_defecto	304384.181	4517794.201	15.960	travessas	Fusta
-	1765	0	Por_defecto	304384.119	4517794.018	15.950	travessas	Fusta
-	1766	0	Por_defecto	304383.098	4517793.192	15.910	travessas	Fusta
-	1767	0	Por_defecto	304383.024	4517793.034	15.910	travessas	Fusta
-	1768	0	Por_defecto	304385.216	4517792.048	15.920	travessas	Fusta
-	1769	0	Por_defecto	304385.135	4517791.866	15.920	travessas	Fusta
-	1770	0	Por_defecto	304383.694	4517789.599	15.810	travessas	Fusta
-	1771	0	Por_defecto	304381.668	4517790.861	15.810	travessas	Fusta
-	1772	0	Por_defecto	304380.385	4517789.195	15.720	travessas	Fusta
-	1773	0	Por_defecto	304382.406	4517787.858	15.720	travessas	Fusta
-	1774	0	Por_defecto	304381.893	4517786.948	15.710	travessas	Fusta
-	1775	0	Por_defecto	304378.001	4517789.742	15.760	travessas	Fusta
-	1776	0	Por_defecto	304376.229	4517787.288	15.690	travessas	Fusta
-	1777	0	Por_defecto	304380.091	4517784.489	15.620	travessas	Fusta
-	1778	0	Por_defecto	304384.460	4517785.148	15.760	RBR	
-	1779	0	Por_defecto	304385.024	4517785.189	15.740	RBR	
-	1780	0	Por_defecto	304388.509	4517786.556	15.830	trno	
-	1781	0	Por_defecto	304384.780	4517788.737	15.810	trno	
-	1782	0	Por_defecto	304386.991	4517792.511	15.990	trno	
-	1783	0	Por_defecto	304390.032	4517791.427	15.980	trno	
-	1784	0	Por_defecto	304392.984	4517796.216	16.060	trno	
-	1785	0	Por_defecto	304389.663	4517798.058	16.200	trno	
-	1786	0	Por_defecto	304384.816	4517791.013	15.880	PLL	
-	1787	0	Por_defecto	304382.961	4517788.302	15.770	PLL	
-	1788	0	Por_defecto	304381.056	4517785.486	15.680	PLL	
-	1789	0	Por_defecto	304386.797	4517780.975	15.740	VO	
-	1790	0	Por_defecto	304392.962	4517776.451	15.590	VO	
-	1791	0	Por_defecto	304397.564	4517773.137	15.470	VO	
-	1792	0	Por_defecto	304397.719	4517798.052	15.860	T XI	
-	1793	0	Por_defecto	304394.725	4517792.592	15.800	T XI	
-	1794	0	Por_defecto	304392.125	4517787.075	15.730	T XI	
-	1795	0	Por_defecto	304390.047	4517783.158	15.730	T XI	
-	1796	0	Por_defecto	304388.463	4517780.245	15.700	T XI	
-	1797	0	Por_defecto	304390.940	4517778.414	15.710	T XI	
-	1798	0	Por_defecto	304394.244	4517775.964	15.680	T XI	
-	1799	0	Por_defecto	304397.889	4517773.400	15.560	T XI	
-	1800	0	Por_defecto	304401.805	4517770.502	15.500	T XI	
-	1801	0	Por_defecto	304374.045	4517861.952	18.070	PF	
-	1802	0	Por_defecto	304374.491	4517861.733	18.050	PF	
-	1803	0	Por_defecto	304374.309	4517861.225	18.110	EFO	
-	1804	0	Por_defecto	304373.960	4517861.417	18.120	EFO	
-	1805	0	Por_defecto	304373.249	4517859.133	18.120	EFO	
-	1806	0	Por_defecto	304372.838	4517859.296	18.130	EFO	
-	1807	0	Por_defecto	304373.095	4517859.673	18.210	TEnsor	
-	1808	0	Por_defecto	304364.977	4517865.029	18.200	PF	
-	1809	0	Por_defecto	304364.558	4517865.276	18.100	PF	
-	1810	0	Por_defecto	304364.373	4517864.767	18.120	EFO	
-	1811	0	Por_defecto	304364.798	4517864.644	18.170	EFO	
-	1812	0	Por_defecto	304363.817	4517862.686	18.060	EFO	
-	1813	0	Por_defecto	304363.742	4517862.882	18.230	TEnsor	

-	1814	0	Por_defecto	304360.488	4517867.522	18.210	trno
-	1815	0	Por_defecto	304369.342	4517863.285	18.130	trno
-	1816	0	Por_defecto	304356.774	4517870.551	18.160	PF
-	1817	0	Por_defecto	304356.310	4517870.831	18.110	PF
-	1818	0	Por_defecto	304356.116	4517870.337	18.140	EFO
-	1819	0	Por_defecto	304356.441	4517870.164	18.160	EFO
-	1820	0	Por_defecto	304355.253	4517867.963	18.060	EFO
-	1821	0	Por_defecto	304354.931	4517868.254	18.090	EFO
-	1822	0	Por_defecto	304355.340	4517868.369	18.220	TEnsor
-	1823	0	Por_defecto	304352.910	4517873.419	18.190	trno
-	1824	0	Por_defecto	304351.093	4517876.383	18.100	trno
-	1825	0	Por_defecto	304351.130	4517876.395	18.100	PF
-	1826	0	Por_defecto	304351.038	4517876.874	18.150	PF
-	1827	0	Por_defecto	304350.565	4517876.287	18.170	EFO
-	1828	0	Por_defecto	304350.875	4517876.006	18.180	EFO
-	1829	0	Por_defecto	304348.857	4517874.525	18.350	EFO
-	1830	0	Por_defecto	304349.276	4517874.819	18.320	TEnsor
-	1831	0	Por_defecto	304346.381	4517880.438	20.080	TEnsor triple
-	1832	0	Por_defecto	304352.366	4517885.288	18.780	EFO
-	1833	0	Por_defecto	304352.482	4517885.339	19.330	EFO
-	1834	0	Por_defecto	304352.964	4517886.583	19.310	EFO
-	1835	0	Por_defecto	304352.913	4517886.700	18.740	EFO
-	1836	0	Por_defecto	304353.651	4517884.881	19.350	EFO
-	1837	0	Por_defecto	304353.702	4517884.764	18.460	EFO
-	1838	0	Por_defecto	304353.158	4517885.585	19.330	PF
-	1839	0	Por_defecto	304353.284	4517885.997	19.330	PF
-	1840	0	Por_defecto	304357.034	4517889.596	16.060	XI
-	1841	0	Por_defecto	304355.661	4517887.525	18.270	XI
-	1842	0	Por_defecto	304354.784	4517886.071	18.360	XI
-	1843	0	Por_defecto	304350.148	4517884.833	19.420	XI
-	1844	0	Por_defecto	304363.392	4517862.809	18.100	EFO
-	1845	0	Por_defecto	304354.133	4517886.125	19.340	EFO
-	1846	0	Por_defecto	304354.249	4517886.176	19.490	EFO
-	1847	0	Por_defecto	304349.167	4517874.244	18.360	EFO
-	1848	0	Por_defecto	304386.838	4517781.031	15.740	VO
-	1849	0	Por_defecto	304386.794	4517780.971	15.640	VO
-	1850	0	Por_defecto	304393.003	4517776.507	15.590	VO
-	1851	0	Por_defecto	304392.959	4517776.447	15.490	VO
-	1852	0	Por_defecto	304397.561	4517773.133	15.370	VO
-	1853	0	Por_defecto	304397.605	4517773.194	15.470	VO
-	1854	0	Por_defecto	304385.982	4517781.620	15.710	VO
-	1855	0	Por_defecto	304385.937	4517781.560	15.610	VO
-	1856	1	Relleno	304361.741	4517932.403	18.620	OL
-	1857	1	Relleno	304359.960	4517929.333	18.720	OL
-	1858	1	Relleno	304358.144	4517924.457	18.740	OL
-	1859	1	Relleno	304356.151	4517929.867	19.210	OL
-	1860	1	Relleno	304353.574	4517926.751	19.190	OL
-	1861	1	Relleno	304354.268	4517919.721	18.960	OL
-	1862	1	Relleno	304366.331	4517924.678	18.050	SEto
-	1863	1	Relleno	304371.636	4517919.115	17.880	SEto
-	1864	1	Relleno	304375.415	4517912.570	17.900	SEto
-	1865	1	Relleno	304379.577	4517904.787	17.770	SEto

-	1866	1	Relleno	304375.922	4517899.565	17.950	trno
-	1867	1	Relleno	304369.645	4517903.011	18.130	trno
-	1868	1	Relleno	304363.661	4517904.922	18.260	trno
-	1869	1	Relleno	304365.792	4517910.594	18.260	trno
-	1870	1	Relleno	304357.543	4517909.273	18.400	trno
-	1871	1	Relleno	304358.447	4517914.756	18.430	trno
-	1872	1	Relleno	304360.209	4517919.590	18.460	trno
-	1873	1	Relleno	304348.139	4517904.646	18.930	PT
-	1874	1	Relleno	304347.695	4517896.892	19.790	TEnso
-	1875	1	Relleno	304342.810	4517890.749	19.390	TEnso
-	1876	1	Relleno	304342.255	4517893.398	19.000	PT
-	1877	1	Relleno	304340.975	4517889.697	18.960	PT
-	1878	1	Relleno	304338.169	4517885.421	18.650	TEnso
-	1879	1	Relleno	304339.111	4517884.631	19.110	TEnso
-	1880	1	Relleno	304339.680	4517901.475	19.580	TME
-	1881	1	Relleno	304336.772	4517896.094	19.640	TME
-	1882	1	Relleno	304332.413	4517887.563	19.590	TME
-	1883	1	Relleno	304336.187	4517886.922	18.980	trno
-	1884	1	Relleno	304338.775	4517889.438	18.930	trno
-	1885	1	Relleno	304339.528	4517892.635	19.040	trno
-	1886	1	Relleno	304341.345	4517895.035	19.110	trno
-	1887	1	Relleno	304347.754	4517891.360	20.640	XI
-	1888	1	Relleno	304347.075	4517888.889	20.620	XI
-	1889	1	Relleno	304349.332	4517887.296	20.140	XI
-	1890	1	Relleno	304345.624	4517885.699	20.650	XI
-	1891	1	Relleno	304346.586	4517880.454	20.090	3tensor
-	1892	1	Relleno	304343.964	4517882.367	20.630	XI
-	1893	1	Relleno	304342.209	4517879.480	20.640	XI
-	1894	1	Relleno	304340.222	4517877.016	20.650	XI
-	1895	1	Relleno	304338.828	4517874.374	20.740	XI
-	1896	1	Relleno	304336.938	4517871.290	20.610	XI
-	1897	1	Relleno	304332.817	4517873.058	18.630	PT
-	1898	1	Relleno	304330.678	4517875.610	18.610	trno
-	1899	1	Relleno	304329.309	4517881.955	19.520	TME
-	1900	1	Relleno	304327.181	4517877.910	19.500	TME
-	1901	1	Relleno	304325.154	4517874.050	19.440	TME
-	1902	1	Relleno	304335.553	4517868.334	20.700	XI
-	1903	1	Relleno	304333.948	4517865.749	20.640	XI
-	1904	1	Relleno	304332.471	4517863.014	20.700	XI
-	1905	1	Relleno	304337.646	4517876.115	20.580	CT
-	1906	1	Relleno	304334.380	4517869.731	20.610	CT
-	1907	1	Relleno	304338.172	4517867.911	20.430	CT
-	1908	1	Relleno	304335.134	4517862.969	20.450	CT
-	1909	1	Relleno	304331.738	4517864.642	20.640	CT
-	1910	1	Relleno	304329.324	4517860.780	20.510	CT
-	1911	1	Relleno	304330.964	4517859.818	20.490	XI
-	1912	1	Relleno	304332.716	4517858.850	20.380	CT
-	1913	1	Relleno	304330.050	4517853.852	20.190	CT
-	1914	1	Relleno	304326.783	4517856.855	20.230	CT
-	1915	1	Relleno	304327.812	4517854.270	20.360	XI
-	1916	1	Relleno	304329.440	4517857.347	20.510	XI
-	1917	1	Relleno	304325.309	4517853.473	20.350	CT

-	1918	1	Relleno	304326.479	4517851.371	20.420	XI
-	1919	1	Relleno	304328.986	4517850.961	20.080	CT
-	1920	1	Relleno	304326.983	4517847.431	20.130	CT
-	1921	1	Relleno	304323.499	4517842.323	20.240	CT
-	1922	1	Relleno	304320.873	4517844.314	20.480	CT
-	1923	1	Relleno	304323.042	4517845.315	20.390	XI
-	1924	1	Relleno	304323.241	4517849.252	20.450	CT
-	1925	1	Relleno	304324.624	4517848.859	20.430	XI
-	1926	1	Relleno	304320.181	4517843.494	20.380	CT
-	1927	1	Relleno	304321.497	4517842.298	20.420	XI
-	1928	1	Relleno	304323.062	4517841.119	20.190	CT
-	1929	1	Relleno	304319.812	4517838.847	20.350	XI
-	1930	1	Relleno	304318.233	4517836.233	20.410	XI
-	1931	1	Relleno	304316.586	4517833.357	20.400	XI
-	1932	1	Relleno	304316.097	4517835.110	20.440	CT
-	1933	1	Relleno	304318.983	4517834.579	20.300	CT
-	1934	1	Relleno	304314.965	4517831.090	20.340	XI
-	1935	1	Relleno	304313.799	4517828.124	20.240	XI
-	1936	1	Relleno	304311.665	4517826.422	20.120	CT
-	1937	1	Relleno	304314.065	4517825.119	19.970	CT
-	1938	1	Relleno	304310.572	4517822.765	20.060	XI
-	1939	1	Relleno	304307.222	4517819.574	20.170	CT
-	1940	1	Relleno	304310.563	4517817.974	19.880	CT
-	1941	1	Relleno	304307.153	4517815.406	20.130	XI
-	1942	1	Relleno	304305.616	4517813.759	20.250	XI
-	1943	1	Relleno	304304.145	4517810.195	20.280	XI
-	1944	1	Relleno	304304.437	4517806.365	20.120	CT
-	1945	1	Relleno	304301.422	4517807.550	20.410	CT
-	1946	1	Relleno	304301.529	4517805.381	20.300	XI
-	1947	1	Relleno	304299.273	4517803.179	20.430	CT
-	1948	1	Relleno	304302.089	4517800.859	20.040	CT
-	1949	1	Relleno	304295.533	4517807.351	17.430	PT
-	1950	1	Relleno	304294.450	4517809.259	17.370	PT
-	1951	1	Relleno	304293.238	4517809.402	17.790	CT
-	1952	1	Relleno	304291.802	4517810.875	17.780	TME
-	1953	1	Relleno	304297.265	4517811.224	17.370	PT
-	1954	1	Relleno	304296.228	4517811.618	17.450	PT
-	1955	1	Relleno	304295.742	4517811.971	17.740	CT
-	1956	1	Relleno	304298.681	4517813.204	17.390	PT
-	1957	1	Relleno	304297.137	4517813.192	17.330	PT
-	1958	1	Relleno	304296.769	4517814.126	17.630	CT
-	1959	1	Relleno	304294.400	4517815.552	17.730	TME
-	1960	1	Relleno	304296.667	4517819.582	17.580	TME
-	1961	1	Relleno	304298.930	4517820.247	17.580	CTf
-	1962	1	Relleno	304299.545	4517819.877	17.220	PTf
-	1963	1	Relleno	304300.624	4517819.102	17.150	PT
-	1964	1	Relleno	304302.006	4517819.538	17.660	PT
-	1965	1	Relleno	304301.044	4517822.066	17.620	trno
-	1966	1	Relleno	304298.656	4517824.062	17.620	TME
-	1967	1	Relleno	304304.443	4517823.916	17.510	PT
-	1968	1	Relleno	304305.597	4517826.853	17.530	PT
-	1969	1	Relleno	304300.929	4517828.632	17.800	TME

-	1970	1	Relleno	304303.849	4517828.831	17.600	trno
-	1971	1	Relleno	304304.340	4517834.997	18.020	TME
-	1972	1	Relleno	304307.003	4517834.545	18.340	trno
-	1973	1	Relleno	304307.037	4517840.168	18.230	TME
-	1974	1	Relleno	304310.129	4517838.814	18.040	trno
-	1975	1	Relleno	304312.520	4517836.687	17.860	PT
-	1976	1	Relleno	304314.881	4517841.141	17.850	PT
-	1977	1	Relleno	304313.231	4517841.929	18.040	trno
-	1978	1	Relleno	304311.554	4517843.555	18.320	trno
-	1979	1	Relleno	304309.638	4517845.046	18.470	TME
-	1980	1	Relleno	304317.260	4517846.168	17.890	PT
-	1981	1	Relleno	304315.952	4517847.697	18.370	trno
-	1982	1	Relleno	304315.220	4517849.964	18.680	trno
-	1983	1	Relleno	304312.995	4517851.342	18.720	TME
-	1984	1	Relleno	304318.765	4517851.853	17.800	PT
-	1985	1	Relleno	304320.231	4517853.452	17.860	PT
-	1986	1	Relleno	304321.696	4517854.468	17.880	PT
-	1987	1	Relleno	304320.233	4517855.179	17.960	trno
-	1988	1	Relleno	304316.129	4517852.713	18.770	trno
-	1989	1	Relleno	304314.255	4517853.610	18.830	TME
-	1990	1	Relleno	304315.406	4517855.872	18.960	TME
-	1991	1	Relleno	304317.081	4517855.471	18.890	trno
-	1992	1	Relleno	304318.441	4517857.975	18.960	trno
-	1993	1	Relleno	304316.996	4517858.757	19.070	TME
-	1994	1	Relleno	304306.283	4517795.613	18.050	PT
-	1995	1	Relleno	304306.481	4517794.531	18.020	CT
-	1996	1	Relleno	304308.504	4517793.027	17.940	CT
-	1997	1	Relleno	304310.383	4517792.942	17.920	CT
-	1998	1	Relleno	304312.557	4517795.351	17.890	CT
-	1999	1	Relleno	304314.222	4517798.112	17.870	CT
-	2000	1	Relleno	304314.979	4517800.313	17.870	CT
-	2001	1	Relleno	304315.005	4517801.635	17.860	CT
-	2002	1	Relleno	304313.501	4517802.732	17.930	CT
-	2003	1	Relleno	304311.796	4517803.444	17.870	CT
-	2004	1	Relleno	304310.266	4517803.213	17.970	PT
-	2005	1	Relleno	304307.969	4517798.907	18.030	PT
-	2006	1	Relleno	304309.664	4517801.534	17.900	XI
-	2007	1	Relleno	304310.151	4517802.983	17.950	XI
-	2008	1	Relleno	304310.939	4517804.248	17.880	XI
-	2009	1	Relleno	304312.742	4517806.199	17.690	PT
-	2010	1	Relleno	304314.406	4517805.031	17.570	PT
-	2011	1	Relleno	304316.194	4517804.235	17.510	PT
-	2012	1	Relleno	304317.307	4517801.949	17.480	PT
-	2013	1	Relleno	304316.827	4517799.002	17.550	PT
-	2014	1	Relleno	304315.197	4517795.985	17.540	PT
-	2015	1	Relleno	304313.635	4517794.161	17.520	PT
-	2016	1	Relleno	304312.485	4517792.301	17.520	PT
-	2017	1	Relleno	304310.364	4517791.147	17.580	PT
-	2018	1	Relleno	304308.042	4517791.829	17.740	PT
-	2019	1	Relleno	304306.707	4517792.731	17.820	PT
-	2020	1	Relleno	304305.401	4517793.915	18.010	PTf
-	2021	1	Relleno	304308.312	4517795.656	17.970	EFO

-	2022	1	Relleno	304309.747	4517794.593	17.980	EFO
-	2023	1	Relleno	304310.818	4517796.030	17.970	EFO
-	2024	1	Relleno	304309.359	4517797.086	17.980	EFO
-	2025	1	Relleno	304312.971	4517792.969	17.540	EFO
-	2026	1	Relleno	304313.660	4517792.472	17.540	EFO
-	2027	1	Relleno	304314.209	4517793.203	17.520	EFO
-	2028	1	Relleno	304313.506	4517793.738	17.530	EFO
-	2029	1	Relleno	304313.635	4517793.560	17.530	EME
-	2030	1	Relleno	304313.960	4517793.321	17.550	EME
-	2031	1	Relleno	304313.525	4517792.705	17.570	EME
-	2032	1	Relleno	304313.171	4517792.934	17.530	EME
-	2033	1	Relleno	304317.360	4517788.843	17.220	RBR
-	2034	1	Relleno	304317.472	4517788.486	17.220	RBR
-	2035	1	Relleno	304317.971	4517788.631	17.240	RBR
-	2036	1	Relleno	304317.878	4517788.981	17.210	RBR
-	2037	1	Relleno	304318.012	4517788.137	17.220	RBR
-	2038	1	Relleno	304317.938	4517788.489	17.260	RBR
-	2039	1	Relleno	304318.533	4517788.247	17.230	RBR
-	2040	1	Relleno	304318.459	4517788.599	17.250	RBR
-	2041	1	Relleno	304320.090	4517802.701	17.370	RBR
-	2042	1	Relleno	304319.818	4517803.172	17.370	RBR
-	2043	1	Relleno	304320.408	4517802.885	17.360	RBR
-	2044	1	Relleno	304320.136	4517803.356	17.380	RBR
-	2045	1	Relleno	304320.255	4517803.385	17.400	RBR
-	2046	1	Relleno	304320.450	4517803.683	17.410	RBR
-	2047	1	Relleno	304320.696	4517803.096	17.420	RBR
-	2048	1	Relleno	304320.892	4517803.382	17.420	RBR
-	2049	1	Relleno	304311.159	4517789.315	17.500	trno
-	2050	1	Relleno	304315.127	4517786.279	17.300	trno
-	2051	1	Relleno	304319.745	4517783.471	17.160	PT
-	2052	1	Relleno	304318.738	4517787.584	17.210	PT
-	2053	1	Relleno	304317.524	4517792.662	17.450	PT
-	2054	1	Relleno	304317.638	4517796.686	17.500	PT
-	2055	1	Relleno	304318.868	4517799.466	17.480	PT
-	2056	1	Relleno	304320.366	4517802.102	17.420	PT
-	2057	1	Relleno	304321.821	4517805.510	17.560	PT
-	2058	1	Relleno	304324.738	4517809.772	17.650	PT
-	2059	1	Relleno	304330.106	4517811.939	17.470	PT
-	2060	1	Relleno	304332.827	4517810.184	17.390	PT
-	2061	1	Relleno	304332.686	4517806.541	17.500	PT
-	2062	1	Relleno	304331.244	4517804.815	17.660	PT
-	2063	1	Relleno	304330.119	4517801.345	17.690	PT
-	2064	1	Relleno	304327.751	4517797.120	17.680	PT
-	2065	1	Relleno	304326.429	4517792.303	17.590	PT
-	2066	1	Relleno	304325.885	4517789.017	17.630	PT
-	2067	1	Relleno	304328.465	4517785.583	17.650	PT
-	2068	1	Relleno	304330.663	4517783.834	17.590	PTf
-	2069	1	Relleno	304327.045	4517783.157	17.880	CTi
-	2070	1	Relleno	304324.620	4517784.937	17.870	CT
-	2071	1	Relleno	304323.257	4517788.295	17.730	CT
-	2072	1	Relleno	304322.965	4517791.932	17.990	CT
-	2073	1	Relleno	304323.249	4517795.628	18.130	CT



-	2074	1	Relleno	304323.817	4517798.235	18.020	CT
-	2075	1	Relleno	304325.093	4517801.126	17.970	CT
-	2076	1	Relleno	304326.112	4517803.646	18.330	CT
-	2077	1	Relleno	304326.736	4517805.080	18.410	CT
-	2078	1	Relleno	304326.942	4517806.672	18.370	CT
-	2079	1	Relleno	304325.010	4517806.767	18.130	OL
-	2080	1	Relleno	304321.924	4517798.742	17.830	OL
-	2081	1	Relleno	304320.878	4517791.836	17.850	OL
-	2082	1	Relleno	304321.596	4517784.452	17.480	OL
-	2083	1	Relleno	304331.145	4517782.656	17.520	CTi
-	2084	1	Relleno	304333.917	4517781.649	17.570	CT
-	2085	1	Relleno	304336.354	4517781.233	17.600	CT
-	2086	1	Relleno	304338.080	4517782.616	17.420	CT
-	2087	1	Relleno	304337.768	4517784.667	17.430	CT
-	2088	1	Relleno	304338.454	4517786.976	17.210	CT
-	2089	1	Relleno	304339.626	4517789.052	17.210	CT
-	2090	1	Relleno	304340.949	4517790.131	17.170	CT
-	2091	1	Relleno	304342.582	4517791.764	17.070	CT
-	2092	1	Relleno	304344.460	4517791.983	16.800	CT
-	2093	1	Relleno	304346.028	4517791.169	16.620	CT
-	2094	1	Relleno	304346.310	4517790.068	16.550	CT
-	2095	1	Relleno	304346.631	4517787.966	16.480	CT
-	2096	1	Relleno	304345.282	4517785.991	16.540	CT
-	2097	1	Relleno	304344.525	4517785.111	16.620	CT
-	2098	1	Relleno	304344.460	4517783.107	16.630	CT
-	2099	1	Relleno	304342.836	4517781.522	16.750	CT
-	2100	1	Relleno	304341.135	4517780.948	16.970	CT
-	2101	1	Relleno	304339.235	4517781.549	17.290	CT
-	2102	1	Relleno	304338.335	4517782.158	17.390	CT
-	2103	1	Relleno	304342.918	4517782.435	16.460	PTi
-	2104	1	Relleno	304341.487	4517782.485	16.500	PT
-	2105	1	Relleno	304340.400	4517783.430	16.470	PT
-	2106	1	Relleno	304340.084	4517785.110	16.430	PT
-	2107	1	Relleno	304340.815	4517786.771	16.380	PT
-	2108	1	Relleno	304341.943	4517787.976	16.330	PT
-	2109	1	Relleno	304342.423	4517788.553	16.270	PT
-	2110	1	Relleno	304343.247	4517789.914	16.250	PT
-	2111	1	Relleno	304344.832	4517790.146	16.210	PT
-	2112	1	Relleno	304345.493	4517789.023	16.140	PT
-	2113	1	Relleno	304344.995	4517787.704	16.130	PT
-	2114	1	Relleno	304343.955	4517786.540	16.190	PT
-	2115	1	Relleno	304343.347	4517784.603	16.330	PT
-	2116	1	Relleno	304343.134	4517782.970	16.380	PT
-	2117	1	Relleno	304341.228	4517776.940	16.590	OL
-	2118	1	Relleno	304343.615	4517777.285	16.450	trno
-	2119	1	Relleno	304346.272	4517781.551	16.450	trno
-	2120	1	Relleno	304348.776	4517786.262	16.340	trno
-	2121	1	Relleno	304350.495	4517791.075	16.290	trno
-	2122	1	Relleno	304352.666	4517796.148	16.250	trno
-	2123	1	Relleno	304355.288	4517801.092	16.230	trno
-	2124	1	Relleno	304357.569	4517806.012	16.260	trno
-	2125	1	Relleno	304359.609	4517810.546	16.320	trno

-	2126	1	Relleno	304362.111	4517815.477	16.420	trno
-	2127	1	Relleno	304365.717	4517814.152	16.140	XI
-	2128	1	Relleno	304363.257	4517809.235	16.100	XI
-	2129	1	Relleno	304360.726	4517804.127	16.060	XI
-	2130	1	Relleno	304357.580	4517797.718	15.860	XI
-	2131	1	Relleno	304355.585	4517793.630	15.900	XI
-	2132	1	Relleno	304352.200	4517786.821	15.930	XI
-	2133	1	Relleno	304348.555	4517779.714	15.990	XI
-	2134	1	Relleno	304345.603	4517773.903	16.000	XI
-	2135	1	Relleno	304341.427	4517791.191	17.140	CT
-	2136	1	Relleno	304342.641	4517794.299	17.110	CT
-	2137	1	Relleno	304342.695	4517797.624	17.150	CT
-	2138	1	Relleno	304340.499	4517800.572	17.190	CT
-	2139	1	Relleno	304337.994	4517801.548	17.210	CT
-	2140	1	Relleno	304335.079	4517802.942	17.270	CT
-	2141	1	Relleno	304333.277	4517805.684	17.350	CT
-	2142	1	Relleno	304333.319	4517798.897	17.400	trno
-	2143	1	Relleno	304336.598	4517796.905	17.310	trno
-	2144	1	Relleno	304340.153	4517794.468	17.230	trno
-	2145	1	Relleno	304337.593	4517790.747	17.310	trno
-	2146	1	Relleno	304335.029	4517792.219	17.350	trno
-	2147	1	Relleno	304332.228	4517794.076	17.450	trno
-	2148	1	Relleno	304330.452	4517795.389	17.440	trno
-	2149	1	Relleno	304327.762	4517792.107	17.500	trno
-	2150	1	Relleno	304330.609	4517790.533	17.490	trno
-	2151	1	Relleno	304334.307	4517788.528	17.420	trno
-	2152	1	Relleno	304333.796	4517784.988	17.470	trno
-	2153	1	Relleno	304330.666	4517786.587	17.520	trno
-	2154	1	Relleno	304327.448	4517788.949	17.550	trno
-	2155	1	Relleno	304313.551	4517806.790	17.640	PT
-	2156	1	Relleno	304316.092	4517811.319	17.500	PT
-	2157	1	Relleno	304317.602	4517815.350	17.490	PT
-	2158	1	Relleno	304319.154	4517815.842	17.610	EFO
-	2159	1	Relleno	304320.064	4517817.342	17.620	EFO
-	2160	1	Relleno	304318.624	4517818.328	17.650	EFO
-	2161	1	Relleno	304317.716	4517816.787	17.630	EFO
-	2162	1	Relleno	304320.308	4517819.923	17.500	PT
-	2163	1	Relleno	304324.057	4517826.055	17.500	PT
-	2164	1	Relleno	304326.728	4517831.790	17.650	PT
-	2165	1	Relleno	304331.198	4517839.758	17.940	PT
-	2166	1	Relleno	304335.727	4517848.019	18.260	PT
-	2167	1	Relleno	304339.372	4517856.266	18.520	PT
-	2168	1	Relleno	304343.315	4517864.672	18.640	PT
-	2169	1	Relleno	304347.415	4517872.606	18.540	PT
-	2170	1	Relleno	304349.707	4517876.276	18.270	PT
-	2171	1	Relleno	304351.982	4517879.491	18.290	PTf
-	2172	1	Relleno	304349.158	4517859.528	18.670	trno
-	2173	1	Relleno	304346.029	4517852.869	18.430	trno
-	2174	1	Relleno	304342.675	4517847.177	18.300	trno
-	2175	1	Relleno	304339.100	4517841.651	17.980	trno
-	2176	1	Relleno	304335.173	4517835.729	17.720	trno
-	2177	1	Relleno	304330.966	4517829.318	17.460	trno

-	2178	1	Relleno	304330.970	4517829.324	17.480	trno
-	2179	1	Relleno	304327.549	4517822.237	17.360	trno
-	2180	1	Relleno	304324.754	4517815.932	17.340	trno
-	2181	1	Relleno	304321.362	4517810.730	17.440	trno
-	2182	1	Relleno	304317.960	4517804.407	17.460	trno
-	2183	1	Relleno	304368.910	4517818.201	16.190	F
-	2184	1	Relleno	304368.005	4517817.519	16.180	TME
-	2185	1	Relleno	304372.092	4517816.453	16.190	PAV
-	2186	1	Relleno	304369.877	4517812.040	16.120	PAV
-	2187	1	Relleno	304369.077	4517810.396	16.090	PAV
-	2188	1	Relleno	304373.516	4517808.222	16.310	PAV
-	2189	1	Relleno	304374.168	4517809.793	16.450	PAV
-	2190	1	Relleno	304365.293	4517812.035	16.130	TME
-	2191	1	Relleno	304366.801	4517805.812	16.020	PAV
-	2192	1	Relleno	304362.718	4517806.735	16.070	TME
-	2193	1	Relleno	304371.504	4517804.266	16.110	E
-	2194	1	Relleno	304382.434	4517798.758	16.110	E
-	2195	1	Relleno	304371.330	4517803.953	16.200	RXQ
-	2196	1	Relleno	304371.018	4517803.746	16.180	RXQ
-	2197	1	Relleno	304371.123	4517804.265	16.170	RXQ
-	2198	1	Relleno	304370.811	4517804.058	16.140	RXQ
-	2199	1	Relleno	304374.063	4517810.245	16.260	RXQ
-	2200	1	Relleno	304373.553	4517810.476	16.190	RXQ
-	2201	1	Relleno	304374.297	4517810.756	16.220	RXQ
-	2202	1	Relleno	304373.786	4517810.987	16.190	RXQ
-	2203	1	Relleno	304374.280	4517810.790	16.270	RXQ
-	2204	1	Relleno	304373.774	4517811.015	16.230	RXQ
-	2205	1	Relleno	304373.997	4517811.521	16.200	RXQ
-	2206	1	Relleno	304374.503	4517811.296	16.280	RXQ
-	2207	1	Relleno	304362.112	4517804.656	15.990	F
-	2208	1	Relleno	304360.024	4517801.423	15.940	TME
-	2209	1	Relleno	304362.974	4517798.151	15.910	PAV
-	2210	1	Relleno	304362.964	4517798.127	15.910	VO
-	2211	1	Relleno	304362.345	4517797.035	15.890	VO
-	2212	1	Relleno	304368.866	4517793.935	15.970	VO
-	2213	1	Relleno	304368.134	4517792.872	15.840	VO
-	2214	1	Relleno	304376.546	4517788.357	15.800	VO
-	2215	1	Relleno	304375.727	4517787.341	15.730	VO
-	2216	1	Relleno	304374.057	4517789.252	15.820	A
-	2217	1	Relleno	304369.754	4517792.691	19.110	A
-	2218	1	Relleno	304365.286	4517795.868	15.950	A
-	2219	1	Relleno	304367.077	4517795.206	15.940	Fusta
-	2220	1	Relleno	304367.239	4517795.091	15.900	Fusta
-	2221	1	Relleno	304371.742	4517804.107	16.070	Fusta
-	2222	1	Relleno	304371.560	4517804.191	16.150	Fusta
-	2223	1	Relleno	304372.228	4517798.201	15.950	trno
-	2224	1	Relleno	304378.086	4517793.817	15.810	trno
-	2225	1	Relleno	304381.240	4517798.776	16.190	RXQ
-	2226	1	Relleno	304381.454	4517799.079	16.130	RXQ
-	2227	1	Relleno	304381.148	4517799.280	15.980	RXQ
-	2228	1	Relleno	304380.934	4517798.977	16.100	RXQ
-	2229	1	Relleno	304380.890	4517799.264	15.990	RXQ

-	2230	1 Relleno	304380.618	4517798.731	16.090	RXQ
-	2231	1 Relleno	304380.069	4517799.006	16.110	RXQ
-	2232	1 Relleno	304380.341	4517799.539	16.100	RXQ
-	2233	1 Relleno	304379.897	4517799.759	16.040	RXQ
-	2234	1 Relleno	304379.693	4517799.432	16.130	RXQ
-	2235	1 Relleno	304379.564	4517799.959	16.020	RXQ
-	2236	1 Relleno	304379.360	4517799.632	16.070	RXQ
-	2237	1 Relleno	304357.350	4517796.019	15.910	TME
-	2238	1 Relleno	304360.717	4517793.748	15.830	PAV
-	2239	1 Relleno	304359.750	4517791.362	15.810	VO
-	2240	1 Relleno	304359.746	4517791.364	15.950	VO
-	2241	1 Relleno	304359.616	4517791.429	15.950	VO
-	2242	1 Relleno	304359.611	4517791.431	15.820	VO
-	2243	1 Relleno	304355.376	4517790.905	15.840	F
-	2244	1 Relleno	304353.847	4517788.725	15.840	TME
-	2245	1 Relleno	304353.316	4517787.019	15.860	RXQ
-	2246	1 Relleno	304353.958	4517786.560	15.860	RXQ
-	2247	1 Relleno	304353.499	4517785.918	15.870	RXQ
-	2248	1 Relleno	304352.857	4517786.377	15.870	RXQ
-	2249	1 Relleno	304355.217	4517782.291	15.910	VO
-	2250	1 Relleno	304355.213	4517782.293	16.020	VO
-	2251	1 Relleno	304355.083	4517782.358	16.030	VO
-	2252	1 Relleno	304355.078	4517782.360	15.880	VO
-	2253	1 Relleno	304350.612	4517782.450	15.940	TME
-	2254	1 Relleno	304348.628	4517777.274	15.980	F
-	2255	1 Relleno	304346.725	4517774.622	15.960	TME
-	2256	1 Relleno	304349.465	4517771.060	15.970	VO
-	2257	1 Relleno	304349.470	4517771.058	16.100	VO
-	2258	1 Relleno	304349.600	4517770.993	16.090	VO
-	2259	1 Relleno	304349.604	4517770.991	15.980	VO
-	2260	1 Relleno	304350.043	4517771.821	15.980	LBC
-	2261	1 Relleno	304354.000	4517769.477	15.900	LBC
-	2262	1 Relleno	304354.254	4517769.974	15.900	LBC
-	2263	1 Relleno	304355.109	4517771.716	15.890	LBC
-	2264	1 Relleno	304355.368	4517772.221	15.880	LBC
-	2265	1 Relleno	304351.157	4517774.038	15.960	LBC
-	2266	1 Relleno	304352.269	4517776.299	15.950	LBC
-	2267	1 Relleno	304356.212	4517773.946	15.870	LBC
-	2268	1 Relleno	304356.484	4517774.498	15.860	LBC
-	2269	1 Relleno	304357.353	4517776.180	15.840	LBC
-	2270	1 Relleno	304357.582	4517776.711	15.850	LBC
-	2271	1 Relleno	304353.392	4517778.529	15.940	LBC
-	2272	1 Relleno	304354.504	4517780.778	15.920	LBC
-	2273	1 Relleno	304358.456	4517778.434	15.850	LBC
-	2274	1 Relleno	304358.701	4517778.950	15.850	LBC
-	2275	1 Relleno	304359.579	4517780.698	15.850	LBC
-	2276	1 Relleno	304359.833	4517781.201	15.840	LBC
-	2277	1 Relleno	304355.595	4517783.002	15.900	LBC
-	2278	1 Relleno	304356.720	4517785.266	15.880	LBC
-	2279	1 Relleno	304360.662	4517782.890	15.840	LBC
-	2280	1 Relleno	304360.930	4517783.407	15.830	LBC
-	2281	1 Relleno	304362.060	4517785.638	15.820	LBC

-	2282	1	Relleno	304361.804	4517785.128	15.820	LBC
-	2283	1	Relleno	304357.840	4517787.504	15.840	LBC
-	2284	1	Relleno	304366.234	4517794.225	15.850	LAD
-	2285	1	Relleno	304362.039	4517785.663	15.820	LAD
-	2286	1	Relleno	304360.517	4517766.052	15.800	VO
-	2287	1	Relleno	304360.648	4517765.914	15.740	VO
-	2288	1	Relleno	304367.404	4517775.303	15.640	VO
-	2289	1	Relleno	304367.241	4517775.414	15.700	VO
-	2290	1	Relleno	304372.508	4517782.422	15.600	VO
-	2291	1	Relleno	304372.355	4517782.517	15.640	VO
-	2292	1	Relleno	304376.091	4517787.330	15.630	VO
-	2293	1	Relleno	304375.933	4517787.431	15.730	VO
-	2294	1	Relleno	304364.335	4517762.978	15.580	VO
-	2295	1	Relleno	304364.468	4517762.860	15.640	VO
-	2296	1	Relleno	304364.658	4517762.807	15.660	ESC
-	2297	1	Relleno	304365.436	4517762.275	15.710	ESC
-	2298	1	Relleno	304366.023	4517763.040	15.700	ESC
-	2299	1	Relleno	304365.233	4517763.609	15.660	ESC
-	2300	1	Relleno	304365.381	4517762.989	15.580	A
-	2301	1	Relleno	304367.707	4517760.692	15.720	PAV
-	2302	1	Relleno	304371.077	4517765.309	15.640	PAV
-	2303	1	Relleno	304374.273	4517769.760	15.510	PAV
-	2304	1	Relleno	304369.986	4517764.826	15.660	RXQ
-	2305	1	Relleno	304369.735	4517764.444	15.670	RXQ
-	2306	1	Relleno	304370.118	4517764.192	15.700	RXQ
-	2307	1	Relleno	304370.369	4517764.575	15.670	RXQ
-	2308	1	Relleno	304368.010	4517766.796	15.580	F
-	2309	1	Relleno	304367.743	4517767.736	15.520	VO
-	2310	1	Relleno	304367.909	4517767.664	15.570	VO
-	2311	1	Relleno	304370.134	4517770.417	15.550	ESC
-	2312	1	Relleno	304370.930	4517769.841	15.560	ESC
-	2313	1	Relleno	304371.524	4517770.621	15.570	ESC
-	2314	1	Relleno	304370.704	4517771.220	15.510	ESC
-	2315	1	Relleno	304370.822	4517770.555	15.500	A
-	2316	1	Relleno	304372.139	4517773.828	15.430	VO
-	2317	1	Relleno	304372.254	4517773.684	15.490	VO
-	2318	1	Relleno	304374.950	4517774.085	15.450	VO
-	2319	1	Relleno	304374.983	4517774.264	15.410	VO
-	2320	1	Relleno	304380.765	4517769.910	15.380	VO
-	2321	1	Relleno	304380.899	4517770.048	15.340	VO
-	2322	1	Relleno	304390.553	4517762.916	15.250	VO
-	2323	1	Relleno	304390.656	4517763.065	15.200	VO
-	2324	1	Relleno	304388.409	4517759.595	15.350	PAV
-	2325	1	Relleno	304380.234	4517765.491	15.430	PAV
-	2326	1	Relleno	304375.083	4517770.409	15.480	RXQ
-	2327	1	Relleno	304375.574	4517771.079	15.480	RXQ
-	2328	1	Relleno	304374.407	4517770.904	15.480	RXQ
-	2329	1	Relleno	304374.898	4517771.574	15.470	RXQ
-	2330	1	Relleno	304374.228	4517772.065	15.460	RXQ
-	2331	1	Relleno	304373.737	4517771.395	15.470	RXQ
-	2332	1	Relleno	304375.539	4517771.985	15.460	PR
-	2333	1	Relleno	304375.116	4517772.283	15.460	PR

-	2334	1	Relleno	304375.936	4517770.990	15.460	RBR
-	2335	1	Relleno	304376.260	4517770.682	15.460	RBR
-	2336	1	Relleno	304376.411	4517770.841	15.450	RBR
-	2337	1	Relleno	304376.087	4517771.149	15.450	RBR
-	2338	1	Relleno	304377.099	4517770.163	15.460	RAQ
-	2339	1	Relleno	304377.209	4517770.083	15.450	RAQ
-	2340	1	Relleno	304377.180	4517770.273	15.460	RAQ
-	2341	1	Relleno	304377.290	4517770.193	15.450	RAQ
-	2342	1	Relleno	304377.507	4517770.715	15.440	ESC
-	2343	1	Relleno	304378.372	4517770.084	15.420	ESC
-	2344	1	Relleno	304379.007	4517770.980	15.420	ESC
-	2345	1	Relleno	304378.135	4517771.602	15.430	ESC
-	2346	1	Relleno	304382.039	4517768.426	15.340	F
-	2347	1	Relleno	304385.101	4517765.369	15.340	ESC
-	2348	1	Relleno	304385.901	4517764.819	15.310	ESC
-	2349	1	Relleno	304386.469	4517765.618	15.310	ESC
-	2350	1	Relleno	304385.685	4517766.178	15.310	ESC
-	2351	1	Relleno	304385.802	4517765.498	15.250	A
-	2352	1	Relleno	304389.024	4517763.568	15.260	F
-	2353	1	Relleno	304387.799	4517756.445	16.130	E
-	2354	1	Relleno	304384.996	4517758.394	16.140	E
-	2355	1	Relleno	304386.717	4517760.857	15.330	E
-	2356	1	Relleno	304385.304	4517761.857	15.340	E
-	2357	1	Relleno	304383.628	4517759.417	16.330	E
-	2358	1	Relleno	304374.972	4517765.532	16.070	E
-	2359	1	Relleno	304374.893	4517765.505	16.090	REg
-	2360	1	Relleno	304373.544	4517766.467	15.840	REg
-	2361	1	Relleno	304372.688	4517765.323	15.810	REg
-	2362	1	Relleno	304374.110	4517764.439	16.290	REg
-	2363	1	Relleno	304373.277	4517763.178	15.990	E
-	2364	1	Relleno	304370.897	4517765.072	15.630	E
-	2365	1	Relleno	304369.211	4517762.722	15.660	E
-	2366	1	Relleno	304371.725	4517761.021	15.950	E
-	2367	1	Relleno	304367.420	4517755.035	16.240	E
-	2368	1	Relleno	304394.010	4517766.441	15.260	VO
-	2369	1	Relleno	304394.162	4517766.588	15.310	VO
-	2370	1	Relleno	304387.971	4517771.025	15.410	VO
-	2371	1	Relleno	304387.878	4517770.859	15.340	VO
-	2372	1	Relleno	304380.926	4517775.861	15.450	VO
-	2373	1	Relleno	304381.064	4517775.979	15.490	VO
-	2374	1	Relleno	304377.679	4517778.166	15.500	VO
-	2375	1	Relleno	304377.814	4517778.290	15.540	VO
-	2376	1	Relleno	304377.421	4517780.806	15.600	VO
-	2377	1	Relleno	304377.229	4517780.861	15.550	VO
-	2378	1	Relleno	304380.012	4517784.484	15.710	VO
-	2379	1	Relleno	304379.860	4517784.601	15.620	VO
-	2380	1	Relleno	304379.975	4517784.306	15.700	VO
-	2381	1	Relleno	304380.760	4517785.312	15.680	VO
-	2382	1	Relleno	304377.985	4517777.804	15.480	REI
-	2383	1	Relleno	304378.211	4517777.638	15.470	REI
-	2384	1	Relleno	304375.360	4517774.198	15.400	REI
-	2385	1	Relleno	304375.586	4517774.032	15.400	REI

-	2386	1 Relleno	304378.408	4517778.002	15.530	RXQ
-	2387	1 Relleno	304378.863	4517778.645	15.550	RXQ
-	2388	1 Relleno	304379.506	4517778.191	15.530	RXQ
-	2389	1 Relleno	304379.051	4517777.548	15.520	RXQ
-	2390	1 Relleno	304394.223	4517767.336	15.320	LBC
-	2391	1 Relleno	304393.742	4517767.695	15.330	LBC
-	2392	1 Relleno	304397.227	4517771.957	15.470	LBC
-	2393	1 Relleno	304397.544	4517771.733	15.440	VO
-	2394	1 Relleno	304395.160	4517773.434	15.430	LBC
-	2395	1 Relleno	304392.232	4517768.799	15.330	LBC
-	2396	1 Relleno	304391.756	4517769.157	15.370	LBC
-	2397	1 Relleno	304390.210	4517770.246	15.380	LBC
-	2398	1 Relleno	304389.752	4517770.598	15.400	LBC
-	2399	1 Relleno	304393.136	4517774.848	15.540	LBC
-	2400	1 Relleno	304391.112	4517776.326	15.600	LBC
-	2401	1 Relleno	304388.193	4517771.743	15.450	LBC
-	2402	1 Relleno	304387.686	4517772.098	15.450	LBC
-	2403	1 Relleno	304389.055	4517777.784	15.460	LBC
-	2404	1 Relleno	304386.134	4517773.155	15.390	LBC
-	2405	1 Relleno	304385.659	4517773.528	15.460	LBC
-	2406	1 Relleno	304388.421	4517778.253	15.550	VO
-	2407	1 Relleno	304387.048	4517779.248	15.600	LBC
-	2408	1 Relleno	304384.100	4517774.637	15.480	LBC
-	2409	1 Relleno	304383.641	4517774.991	15.480	LBC
-	2410	1 Relleno	304381.992	4517776.161	15.520	LBC
-	2411	1 Relleno	304381.610	4517776.433	15.510	LBC
-	2412	1 Relleno	304385.008	4517780.696	15.620	LBC
-	2413	1 Relleno	304382.958	4517782.161	15.660	LBC
-	2414	1 Relleno	304380.068	4517777.571	15.520	LBC
-	2415	1 Relleno	304379.587	4517777.890	15.520	LBC
-	2416	1 Relleno	304377.489	4517780.769	15.590	LBC
-	2417	1 Relleno	304380.002	4517784.290	15.700	LBC
-	2418	3 Informacion	304338.386	4517803.003	16.860	TUB.1
-	2419	3 Informacion	304335.102	4517804.983	17.060	TUB.1
-	2420	3 Informacion	304324.135	4517808.216	16.960	TUB.15
-	2421	3 Informacion	304326.174	4517810.129	16.970	TUB.15
-	2422	1 Relleno	304328.814	4517812.212	16.820	TUB.1
-	2423	1 Relleno	304325.414	4517812.706	17.490	EFO
-	2424	1 Relleno	304325.921	4517813.480	17.500	EFO
-	2425	1 Relleno	304326.624	4517812.978	17.490	EFO
-	2426	1 Relleno	304326.116	4517812.246	17.490	EFO
-	2427	1 Relleno	304326.411	4517813.048	17.490	EME
-	2428	1 Relleno	304326.164	4517813.219	17.500	EME
-	2429	1 Relleno	304326.019	4517812.408	17.490	EME
-	2430	1 Relleno	304342.682	4517806.127	16.840	PT
-	2431	1 Relleno	304346.011	4517803.337	16.710	PT
-	2432	1 Relleno	304347.759	4517799.485	16.640	PT
-	2433	1 Relleno	304348.183	4517795.898	16.630	PT
-	2434	1 Relleno	304348.655	4517793.227	16.520	PT
-	2435	1 Relleno	304343.477	4517812.257	16.700	PTi
-	2436	1 Relleno	304346.159	4517812.713	16.680	PT
-	2437	1 Relleno	304348.520	4517815.102	16.730	PT

-	2438	1 Relleno	304349.977	4517817.852	16.770	PT
-	2439	1 Relleno	304349.336	4517821.117	16.980	PT
-	2440	1 Relleno	304347.218	4517822.375	17.090	PT
-	2441	1 Relleno	304344.275	4517822.926	17.170	PT
-	2442	1 Relleno	304341.272	4517822.890	17.270	PT
-	2443	1 Relleno	304338.345	4517820.276	17.140	PT
-	2444	1 Relleno	304338.276	4517816.361	17.000	PT
-	2445	1 Relleno	304340.547	4517813.685	16.870	PT
-	2446	1 Relleno	304342.544	4517812.259	16.760	PT
-	2447	1 Relleno	304342.338	4517817.133	17.550	CTi
-	2448	1 Relleno	304343.795	4517817.151	17.550	CT
-	2449	1 Relleno	304345.342	4517818.183	17.510	CT
-	2450	1 Relleno	304345.332	4517819.827	17.520	CT
-	2451	1 Relleno	304343.634	4517820.481	17.600	CT
-	2452	1 Relleno	304342.175	4517820.129	17.590	CT
-	2453	1 Relleno	304341.658	4517818.564	17.580	CT
-	2454	1 Relleno	304342.129	4517817.472	17.570	CT
-	2455	1 Relleno	304344.805	4517823.368	17.180	RBR
-	2456	1 Relleno	304344.340	4517823.590	17.160	RBR
-	2457	1 Relleno	304344.490	4517823.904	17.160	RBR
-	2458	1 Relleno	304344.955	4517823.683	17.140	RBR
-	2459	1 Relleno	304341.553	4517824.761	17.280	PTi
-	2460	1 Relleno	304343.710	4517824.010	17.230	PT
-	2461	1 Relleno	304346.789	4517823.956	17.160	PT
-	2462	1 Relleno	304350.038	4517824.667	17.090	PT
-	2463	1 Relleno	304352.314	4517827.194	17.060	PT
-	2464	1 Relleno	304351.597	4517830.873	17.270	PT
-	2465	1 Relleno	304348.938	4517832.655	17.600	PT
-	2466	1 Relleno	304345.892	4517833.369	17.660	PT
-	2467	1 Relleno	304342.520	4517832.048	17.630	PT
-	2468	1 Relleno	304340.739	4517828.634	17.440	PT
-	2469	1 Relleno	304341.218	4517825.250	17.320	PT
-	2470	1 Relleno	304344.663	4517828.421	18.170	CTi
-	2471	1 Relleno	304345.534	4517827.198	18.080	CT
-	2472	1 Relleno	304346.815	4517827.290	18.000	CT
-	2473	1 Relleno	304347.825	4517828.474	17.970	CT
-	2474	1 Relleno	304346.844	4517829.994	18.090	CT
-	2475	1 Relleno	304345.154	4517829.823	18.190	CT
-	2476	1 Relleno	304344.780	4517828.972	18.200	CT
-	2477	1 Relleno	304354.871	4517823.792	16.770	trno
-	2478	1 Relleno	304362.300	4517820.096	16.560	trno
-	2479	1 Relleno	304358.430	4517811.719	16.450	trno
-	2480	1 Relleno	304354.118	4517813.287	16.560	trno
-	2481	1 Relleno	304349.644	4517808.420	16.490	trno
-	2482	1 Relleno	304352.430	4517802.873	16.350	trno
-	2483	1 Relleno	304348.341	4517840.993	17.520	PTi
-	2484	1 Relleno	304350.634	4517842.514	17.470	PT
-	2485	1 Relleno	304352.981	4517844.231	17.570	PT
-	2486	1 Relleno	304354.089	4517846.026	17.670	PT
-	2487	1 Relleno	304355.348	4517846.117	17.700	PT
-	2488	1 Relleno	304356.145	4517845.030	17.640	PT
-	2489	1 Relleno	304356.284	4517843.914	17.610	PT



-	2490	1	Relleno	304355.630	4517843.122	17.570	PT
-	2491	1	Relleno	304353.703	4517841.905	17.550	PT
-	2492	1	Relleno	304352.671	4517841.168	17.500	PT
-	2493	1	Relleno	304352.059	4517839.458	17.450	PT
-	2494	1	Relleno	304351.359	4517838.488	17.450	PT
-	2495	1	Relleno	304350.077	4517838.313	17.450	PT
-	2496	1	Relleno	304349.162	4517839.026	17.460	PT
-	2497	1	Relleno	304347.692	4517838.702	17.780	CTi
-	2498	1	Relleno	304347.127	4517840.386	17.880	CT
-	2499	1	Relleno	304347.855	4517842.694	18.040	CT
-	2500	1	Relleno	304350.127	4517844.456	18.160	CT
-	2501	1	Relleno	304351.729	4517845.313	18.180	CT
-	2502	1	Relleno	304352.997	4517847.387	18.260	CT
-	2503	1	Relleno	304355.275	4517848.239	18.260	CT
-	2504	1	Relleno	304356.911	4517847.197	18.080	CT
-	2505	1	Relleno	304357.702	4517844.822	17.910	CT
-	2506	1	Relleno	304356.713	4517842.623	17.820	CT
-	2507	1	Relleno	304354.955	4517841.105	17.800	CT
-	2508	1	Relleno	304353.707	4517840.801	17.800	CT
-	2509	1	Relleno	304353.081	4517838.988	17.700	CT
-	2510	1	Relleno	304351.640	4517837.629	17.660	CT
-	2511	1	Relleno	304349.544	4517836.982	17.730	CT
-	2512	1	Relleno	304347.960	4517837.884	17.790	CT
-	2513	1	Relleno	304354.964	4517839.014	17.740	OL
-	2514	1	Relleno	304363.140	4517848.924	17.580	OL
-	2515	1	Relleno	304364.311	4517851.627	17.540	trno
-	2516	1	Relleno	304365.678	4517856.500	17.710	trno
-	2517	1	Relleno	304366.210	4517858.393	17.730	trno
-	2518	1	Relleno	304361.176	4517859.787	18.010	trno
-	2519	1	Relleno	304359.423	4517856.940	18.280	trno
-	2520	1	Relleno	304356.734	4517852.440	18.370	trno
-	2521	1	Relleno	304359.451	4517850.929	18.150	trno
-	2522	1	Relleno	304350.818	4517850.658	18.400	trno
-	2523	1	Relleno	304353.539	4517855.704	18.500	trno
-	2524	1	Relleno	304356.418	4517860.207	18.560	trno
-	2525	1	Relleno	304357.673	4517863.050	18.030	trno
-	2526	1	Relleno	304353.174	4517862.366	19.000	trno
-	2527	1	Relleno	304352.603	4517864.981	18.750	trno
-	2528	1	Relleno	304353.622	4517866.897	18.230	trno
-	2529	1	Relleno	304349.494	4517864.656	18.990	trno
-	2530	1	Relleno	304348.976	4517869.019	18.390	trno
-	2531	1	Relleno	304376.136	4517865.765	18.120	trno
-	2532	1	Relleno	304368.975	4517869.843	18.030	trno
-	2533	1	Relleno	304360.449	4517875.568	18.040	trno
-	2534	1	Relleno	304353.337	4517879.983	18.220	trno
-	2535	1	Relleno	304355.380	4517883.831	18.170	trno
-	2536	1	Relleno	304362.421	4517879.719	17.930	trno
-	2537	1	Relleno	304370.060	4517875.317	18.000	trno
-	2538	1	Relleno	304372.299	4517880.111	18.030	trno
-	2539	1	Relleno	304365.341	4517884.187	18.070	trno
-	2540	1	Relleno	304357.160	4517887.109	18.140	trno
-	2541	1	Relleno	304359.285	4517889.839	18.230	trno

-	2542	1	Relleno	304365.214	4517887.779	18.180	trno
-	2543	1	Relleno	304373.784	4517883.457	18.210	trno
-	2544	1	Relleno	304351.886	4517873.100	18.210	XI
-	2545	1	Relleno	304355.231	4517867.843	18.290	XI
-	2546	1	Relleno	304361.992	4517863.847	18.120	XI
-	2547	1	Relleno	304366.209	4517861.834	18.020	XI
-	2548	1	Relleno	304370.984	4517859.693	18.320	XI
-	2549	1	Relleno	304375.522	4517858.100	18.170	XI
-	2550	1	Relleno	304379.573	4517856.750	18.070	XI
-	2551	0	Por_defecto	304309.315	4517797.365	17.980	EFU
-	2552	0	Por_defecto	304311.100	4517796.073	17.970	EFU
-	2553	0	Por_defecto	304309.788	4517794.314	17.980	EFU
-	2554	0	Por_defecto	304308.033	4517795.614	17.980	EFU
-	2555	0	Por_defecto	304318.560	4517818.614	17.650	EFU
-	2556	0	Por_defecto	304320.333	4517817.400	17.620	EFU
-	2557	0	Por_defecto	304319.217	4517815.561	17.610	EFU
-	2558	0	Por_defecto	304317.447	4517816.724	17.630	EFU
-	2559	0	Por_defecto	304325.770	4517812.576	17.500	EME
-	2560	0	Por_defecto	304378.283	4517770.852	15.430	A
-	2561	0	Por_defecto	304365.364	4517788.163	15.800	LBC
-	2562	0	Por_defecto	304365.845	4517787.844	15.800	LBC
-	2563	0	Por_defecto	304372.538	4517782.953	15.640	LBC
-	2564	0	Por_defecto	304368.735	4517792.434	15.830	LBC
-	2565	0	Por_defecto	304370.756	4517790.962	15.800	LBC
-	2566	0	Por_defecto	304372.777	4517789.490	15.770	LBC
-	2567	0	Por_defecto	304367.385	4517786.691	15.760	LBC
-	2568	0	Por_defecto	304367.866	4517786.372	15.760	LBC
-	2569	0	Por_defecto	304369.406	4517785.219	15.700	LBC
-	2570	0	Por_defecto	304369.887	4517784.900	15.700	LBC
-	2571	0	Por_defecto	304376.539	4517788.356	15.950	VO
-	2572	0	Por_defecto	304368.863	4517793.931	16.120	VO
-	2573	0	Por_defecto	304362.961	4517798.123	16.060	VO
-	2574	0	Por_defecto	304362.926	4517798.062	16.060	VO
-	2575	0	Por_defecto	304376.438	4517788.343	15.950	VO
-	2576	0	Por_defecto	304368.822	4517793.874	16.120	VO
-	2577	0	Por_defecto	304362.923	4517798.058	15.960	VO
-	2578	0	Por_defecto	304368.819	4517793.870	16.020	VO
-	2579	0	Por_defecto	304376.431	4517788.342	15.850	VO
-	2580	0	Por_defecto	304362.348	4517797.039	16.020	VO
-	2581	0	Por_defecto	304362.420	4517797.166	16.020	VO
-	2582	0	Por_defecto	304362.424	4517797.169	15.920	VO
-	2583	0	Por_defecto	304368.137	4517792.876	15.970	VO
-	2584	0	Por_defecto	304368.222	4517792.994	15.970	VO
-	2585	0	Por_defecto	304368.225	4517792.998	15.870	VO
-	2586	0	Por_defecto	304379.978	4517784.310	15.830	VO
-	2587	0	Por_defecto	304388.424	4517778.257	15.680	VO
-	2588	0	Por_defecto	304380.062	4517784.428	15.830	VO
-	2589	0	Por_defecto	304380.065	4517784.432	15.730	VO
-	2590	0	Por_defecto	304388.508	4517778.375	15.680	VO
-	2591	0	Por_defecto	304388.511	4517778.379	15.580	VO
-	2592	0	Por_defecto	304397.547	4517771.738	15.570	VO
-	2593	0	Por_defecto	304397.631	4517771.855	15.570	VO

-	2594	0	Por_defecto	304397.634	4517771.860	15.470	VO
-	2595	0	Por_defecto	304375.730	4517787.345	15.860	VO
-	2596	0	Por_defecto	304375.817	4517787.461	15.860	VO
-	2597	0	Por_defecto	304375.821	4517787.458	15.730	VO
-	2598	0	Por_defecto	304375.761	4517787.502	15.860	VO
-	2599	0	Por_defecto	304375.760	4517787.509	15.760	VO
-	2600	0	Por_defecto	304372.848	4517931.396	18.010	FO
-	2601	0	Por_defecto	304259.240	4517935.904	21.680	EFU
-	2602	0	Por_defecto	304257.063	4517936.018	21.730	EFU
-	2603	0	Por_defecto	304257.171	4517938.172	21.710	EFU
-	2604	0	Por_defecto	304259.306	4517938.064	21.680	EFU
-	2605	0	Por_defecto	304262.915	4517961.823	22.210	EFU
-	2606	0	Por_defecto	304260.743	4517961.997	22.200	EFU
-	2607	0	Por_defecto	304260.935	4517964.205	22.190	EFU
-	2608	0	Por_defecto	304263.156	4517963.995	22.240	EFU
-	2609	0	Por_defecto	304274.535	4517960.654	21.320	EFU
-	2610	0	Por_defecto	304272.446	4517961.066	21.350	EFU
-	2611	0	Por_defecto	304272.835	4517963.202	21.340	EFU
-	2612	0	Por_defecto	304274.966	4517962.763	21.320	EFU
-	2613	0	Por_defecto	304335.427	4517970.981	20.560	EFU
-	2614	0	Por_defecto	304336.273	4517973.004	20.610	EFU
-	2615	0	Por_defecto	304334.263	4517973.846	20.580	EFU
-	2616	0	Por_defecto	304333.437	4517971.846	20.590	EFU
-	2617	0	Por_defecto	304374.564	4517933.544	18.020	ESCO
-	2618	0	Por_defecto	304379.503	4517926.897	18.010	CGP
-	BR-0	0	Por_defecto	304329.431	4517960.376	20.000	
-	BR-1	0	Por_defecto	304341.627	4517987.707	18.440	
-	BR-2	0	Por_defecto	304375.319	4517917.808	17.990	
-	BR-3	0	Por_defecto	304372.841	4517944.135	18.120	

Aquest document és una còpia autèntica del document electrònic original custodiat per Diputació de Tarragona. Podeu verificar la seva autenticitat a través del servei de validació de l'Enx amb el CVE 5CCCE0DA0DC740F99D0E68B6C497374 i data d'emissió 02/09/2019 a les 10:51:01

SIGNAT ELECTRÒNICAMENT PER:  
CPISR-1 C Albert Gomez Masdeu el dia 16/07/2019 a les 11:21:00

## **ANNEX 2. Estudi Geotècnic**



# ESTUDI GEOTÈCNIC

**Referència:** E25/2019

**Data d'emissió:** 15 de maig del 2019

## PROJECTE:

Creuament sota Renfe d'un pas de serveis.

## ADREÇA:

Sectors PP12 i PP13  
L'AMPOLLA  
(BAIX EBRE).

## CLIENT:

Diputació de Tarragona.

LES ROQUES NATURA, SCP. C/ Lluís Companys, 95. 43597 Arnes (Terra Alta). CIF. J-55562250.  
Tel: 606 936 041 / 671 079 845 [info@roquesgeotecnia.com](mailto:info@roquesgeotecnia.com) [www.roquesgeotecnia.com](http://www.roquesgeotecnia.com)

## ÍNDEX

---

1. ANTECEDENTS I OBJECTIUS
2. TREBALLS REALITZATS
  - 2.1. OBSERVACIONS DE CAMP
  - 2.2. ASSAIGS IN-SITU
  - 2.3. ASSAIGS DE LABORATORI
3. CONTEXT GEOGRÀFIC I GEOLÒGIC DE LA ZONA
4. CARACTERITZACIÓ GEOTÈCNICA DEL SUBSÒL
  - 4.1. NIVELL 0: SÒL VEGETAL.
  - 4.2. NIVELL 1: CONGLOMERATS I CROSTES CALCÀRIES
5. HIDROGEOLOGIA
6. CONSIDERACIONS GEOTÈCNiques
  - 6.1. CÀRREGA ADMISSIBLE
  - 6.2. ASSENTAMENTS
  - 6.3. RIPABILITAT
  - 6.4. ESTABILITAT DE TALUSSOS I EXCAVACIONS
  - 6.5. AGRESSIVITAT AL FORMIGÓ
  - 6.6. EXPANSIVITAT DELS MATERIALS
  - 6.7. SISMICITAT
7. RESUM

## ANNEXES

1. PLÀNOLS DE SITUACIÓ
2. REGISTRE DELS TREBALLS DE CAMP
3. TALLS ESTRATIGRÀFICS
4. ACTES DELS ASSAIGS DE LABORATORI
5. REPORTATGE FOTOGRÀFIC
6. FORMULACIÓ
7. LLEGENDA I TAULES DE REFERÈNCIA

ESTUDI GEOTÈCNIC E25-2019

Pas soterrat.  
Sectors PP12 i PP13. L'Àmpolla.

## 1. ANTECEDENTS I OBJECTIUS

---

Per encàrrec de la Diputació de Tarragona s'ha realitzat el present estudi geotècnic en un sector on es preveu construir un pas de servei soterrat sota la via fèrria de RENFE.

Segons la informació aportada es preveu construir el pas soterrat a una profunditat aproximada de 2,5 m per sota de la coronació de les vies, pel que es necessari conèixer la natura del subsòl a aquesta profunditat.

Els objectius del present estudi geotècnic s'exposen a continuació:

- a) analitzar el context geològic de la zona.
- b) caracteritzar litològica i geotècnicament el subsòl fins a la profunditat on la càrrega transmesa per l'estructura ho provoqui deformacions apreciables.
- c) determinar la cota del nivell freàtic, en cas que aquest es detecti a la profunditat estudiada
- d) analitzar les possibles solucions de fonamentació
- e) estimar la càrrega admissible del terreny i els possibles assentaments
- f) analitzar l'estabilitat dels talussos i desmunts
- g) valorar la ripabilitat del terreny
- h) donar recomanacions sobre la tipologia del formigó dels elements estructurals en contacte amb el terreny.

ESTUDI GEOTÈCNIC E25-2019

Pas soterrat.  
Sectors PP12 i PP13. L'Ampolla.

## 2. TREBALLS REALITZATS

### 2.1. OBSERVACIONS DE CAMP

El dia 26 de març de 2019 es va realitzar una visita per part d'un geòleg, al sector on es preveuen iniciar les excavacions per fer el pas de servei sota RENFE.

La topografia general de la zona és lleugerament descendent en sentit Nordoest-Sudest.

En el moment de la visita, la zona on hi ha l'explanada que suporta les vies estava excavada entre 1 i 1,5 m per sota de la zona on s'han realitzat els sondeigs. Per sobre d'aquesta explanada hi havia aproximadament 1 m de balast.

Als talussos de la trinxera de les vies aflora un nivell de graves molt carbonatades i conglomerats. Per alguns punts del costat de les vies s'ha creat talussos artificials amb acopis de terres que segurament procedeixen de l'excavació de les trinxeres on hi ha les vies.

Per diversos afloraments de les rodalies de la zona també es pot veure que el terreny natural està format per conglomerats i crostes calcàries amb algunes intercalacions de trams un poc menys cementats de graves carbonatades i llims amb nòduls.

Les principals característiques del solar i de les rodalies de la zona es poden observar al reportatge fotogràfic de l'annex 5.

### 2.2. ASSAIGS IN-SITU

La campanya d'assaigs de camp es va realitzar el dia 26 de març de 2019 va consistir en la realització de dos sondeigs a rotació.

Els sondeigs a rotació es van perforar fins a 5,5 m de fondària, havent garantit la continuïtat d'una unitat geotècnica resistent, durant almenys 3,0 m per sota de la cota prevista d'excavació.

Tots els treballs de camp han estat supervisats per un geòleg situat a peu d'obra.

ESTUDI GEOTÈCNIC E25-2019

Pas soterrat.  
Sectors PP12 i PP13. L'Àmpolla.



### 2.2.1. Sondeigs a rotació

Durant el dia 26 de març de 2019 es van realitzar dos sondeigs a rotació amb extracció de testimoni continu mitjançant una màquina model TECOINSA TP30.

Aquest mètode de perforació consisteix en la clava en el terreny d'una bateria equipada amb una corona tallant. La mostra que s'introdueix en la bateria durant l'avanç del sondeig es recupera i es diposita en caixes plastificades per a la seva testificació. En qualsevol moment la perforació es pot aturar per a realitzar assaigs SPT o MI.

En aquest cas la perforació es va realitzar mitjançant una bateria simple de 86 mm de diàmetre, equipada amb una corona de vídia.

Tot seguit es detalla la cota d'inici i la profunditat assolida al sondeig:

Sondeig	Coordenades UTM	Cota d'inici*	Profunditat assolida**	Cota final*
S-1	X:344338 /Y: 4517957	19,5 m	5,5 m	14,0 m
S-2	X:344367 /Y: 4517932	18,3 m	3,1 m	15,2 m

\*Les cotes són aproximades i fan referència al mapa topogràfic facilitat pel client.

\*La profunditat assolida s'ha mesurat agafant com a cota de referència de 0,0 m la d'inici del respectiu sondeig.

### 2.2.2. Assaigs SPT, mostres inalterades i mostres plastificades

Durant l'execució dels sondeigs a rotació es van realitzar cinc assaigs SPT seguint els criteris de la norma UNE-EN ISO 22476-3:2006. També es va obtenir una mostra plastificada (MP).

L'assaig SPT consisteix a clavar un tub bipartit mitjançant el copeig per caiguda lliure d'un martell.

El dispositiu de cop té les següents característiques:

Pes del martell	63,5 kg
Alçada de caiguda del martell	76 cm

Les característiques del mostrejador són les següents:

Longitud	813 mm
Diàmetre exterior	51 mm
Diàmetre interior	35 mm
Pes total	7,14 kg

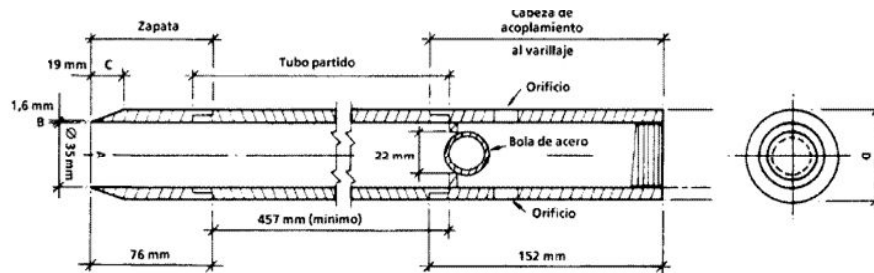


Figura 2: SPT. Tub bipartit normalitzat

Aquest aparell bipartit permet la recuperació d'una mostra representativa del subsòl assajat. La introducció de l'aparell s'efectua en quatre trams de 15 cm cadascun, i s'anota el número de cops que ha de fer la massa per poder-lo clavar en el terreny.

La suma dels cops necessaris per clavar el segon i el tercer tram de 15 cm rep el nom de *penetració estàndard* ( $N_{30}$ ). Es considera rebuig a la penetració ( $R_b$ ) si s'assoleix un número de cops  $\geq 50$  en algun dels trams de 15 cm.

En terrenys amb predomini de graves o amb un grau de cementació elevat es pot optar per realitzar l'assaig amb una punta cega, que no permet la recuperació de mostra.

Les principals característiques de les mostres extretes estan indicades en la següent taula:

Mostra	Resistència ( $N_{30}$ )	Cota d'extracció	Material
SPT-1 / S-1	$R_b$ (50)	De 1,00 a 1,10m	Conglomerat
SPT-2 / S-1	$R_b$ (39,50)	De 3,50 a 3,70m	Graves amb llims.
SPT-3 / S-1	$R_b$ (50)	De 5,40 a 5,50 m	Conglomerat.
SPT-1 / S-2	$R_b$ (43,50)	De 1,00 a 1,20 m	Llims amb nòduls.
SPT-2 / S-2	$R_b$ (50)	De 3,00 a 3,10 m	Punta cega.

ESTUDI GEOTÈCNIC E25-2019

Pas soterrat.  
Sectors PP12 i PP13. L'Àmpolla.

### 2.3. ASSAIGS DE LABORATORI

Les mostres recuperades en els sondeigs han estat seleccionades per a la realització d'assaigs de laboratori de caracterització química i física.

Els assaigs els ha realitzat l'empresa Applus Norcontrol, SLU, acreditada per a la realització dels mateixos.

Assaig realitzat	Normativa	Nombre
Granulometria de sòls per tamisat.	UNE 103101:1995	1
Determinació dels límits d'Atterberg.	UNE 103104:1993 UNE 103103:1994	1
Contingut de sulfats solubles.	UNE 83963:2008	1

ESTUDI GEOTÈCNIC E25-2019

Pas soterrat.  
Sectors PP12 i PP13. L'Ampolla.

### 3. CONTEXT GEOGRÀFIC I GEOLÒGIC DE LA ZONA

---

El municipi de l'Ampolla està situat a l'est de la comarca del Baix Ebre, que es localitza al sud de Catalunya.

La major part del terme municipal s'emplaça a l'extrem sud de les Serralades Costaneres Catalanes, que aquí s'enfonsen sota de les planes litorals i sota del delta de l'Ebre.

En aquesta zona, les serralades Costaneres Catalanes estan formades per materials sedimentaris del Mesozoic (principalment calcàries, gresos i argiles), plegats i fracturats durant l'orogènia Alpina.

Durant el Terciari, al llarg de tota la serralada Costanera Catalana es van formar diverses fosses que han donat lloc a la formació de depressions internes i de les planes litorals. Posteriorment, aquestes depressions i les planes litorals s'han anat reomplint amb sediments marítims (margues, calcàries i gresos) o de tipus al·luvial (graves, sorres, llims i argiles).

A partir del Quaternari es va començar a desenvolupar la plana deltaica del riu Ebre, que està formada per sorres, llims i argiles sedimentades pel riu Ebre, entre les que no és estrany trobar-hi capes de torbes.

Concretament, la zona on hi ha el solar estudiat se situa sobre materials detrítics d'origen al·luvial, procedents de l'erosió i posterior sedimentació de les roques de les muntanyes circumdants. Per aquesta zona els materials solen estar cementats, donant lloc a la formació de capes de conglomerats, gresos i crostes calcàries.

En l'annex 1 es poden consultar els plànols de situació geogràfica i geològica.

ESTUDI GEOTÈCNIC E25-2019

Pas soterrat.  
Sectors PP12 i PP13. L'Ampolla.

## 4. CARACTERITZACIÓ GEOTÈCNICA DEL SUBSÒL

A partir dels treballs de camp realitzats al solar i dels resultats de les mostres del laboratori, es poden identificar els següents nivells fins a la profunditat investigada:

### 4.1. NIVELL 0: SÒL VEGETAL.

Superficialment, en els dos sondeigs realitzats s'ha detectat un nivell de terres vegetals, format per llims de color marró, amb abundants graves calcàries i restes vegetals.

Aquest nivell, s'ha detectat fins una fondària aproximada variable entre 0,3 i 0,5 m.

Al quadre següent s'indiquen les cotes on s'han detectat aquests materials en cada un dels punts investigats:

Punt d'investigació	Cota inicial*	Profunditat inicial**	Cota final*	Profunditat final**	Gruix
S-1	19,5m	0,0 m	19,2 m	-0,3 m	0,3 m
S-2	18,3 m	0,0 m	17,8 m	-0,5 m	0,5 m

\*Les cotes són aproximades i fan referència a les indicades al plànol topogràfic facilitat pel client.

\*\* Profunditat inicial referida a la boca del respectiu sondeig.

Des d'un punt de vista geotècnic s'ha de definir com un nivell amb unes característiques desfavorables, degut a la seva baixa compacitat i alt contingut de matèria orgànica.

Paràmetres estimats, basats taules de valors recomanades en la bibliografia geotècnica:

Cohesió (c)	Entre 0,0 kg/cm <sup>2</sup>
Pes específic aparent (δ)	Entre 1,6 i 1,8 g/cm <sup>3</sup> ≈ 16-18 kN/m <sup>3</sup>
Angle de fregament intern (φ)	Entre 28 i 30°

#### 4.2. NIVELL 1: CONGLOMERATS I CROSTES CALCÀRIES

Per sota del sòl vegetal superficial i fins a la cota màxima assolida als sondeigs, en tots els punts s'ha detectat un nivell format per conglomerats i crostes calcàries, amb petites intercalacions de trams menys cementats, formats per graves carbonatades o llims amb nòduls calcaris.

Les variacions en la granulometria d'aquests materials, així com en el seu grau de carbonatació no segueixen un ordre cíclic, mes aviat presenten morfologies lenticulars o acanalades, que donen lloc a discontinuïtats, tant lateralment com en fondària.

Aquest nivell de materials aflora també per nombrosos punts de les rodalies de la zona i s'ha identificat com sediments de ventalls al·luvials del Pleistocè, als que es pot assignar un gruix mínim d'una desena de metres.

Al quadre següent s'indiquen les cotes on s'han detectat aquests materials en cada un dels punts investigats:

Punt d'investigació	Cota inicial*	Profunditat inicial**	Cota final*	Profunditat final**	Gruix
S-1	19,2 m	-0,3 m	14,0 m	-5,5 m	≥5,2 m
S-2	17,8 m	-0,5 m	15,2 m	-3,1 m	≥2,6 m

\*Les cotes són aproximades i fan referència a les indicades al plànol topogràfic facilitat pel client.

\*\* Profunditat inicial referida a la boca del respectiu sondeig.

Des d'un punt de vista geotècnic, es pot definir com una unitat geotècnica resistent, formada per roques de resistència baixa a mitja, tot i que es detecta alguna intercalació de trams de sòls granulars de compacitat molt densa.

Dades obtingudes a partir dels assaigs de camp o *in situ* realitzats:

Resistència SPT ( $N_{30}$ )	Rebuig.
------------------------------	---------

Paràmetres estimats, basats taules de valors recomanades en la bibliografia geotècnica:

Compressió simple ( $q_u$ )	Entre 50,0 i 250,0 kp/cm <sup>2</sup> $\approx$ 100-200 MN/m <sup>3</sup>
Cohesió (c)	Entre 0,1 i 0,5 kg/cm <sup>2</sup> $\approx$ 10-15 kN/m <sup>2</sup>
Pes específic aparent ( $\delta$ )	Entre 2,2 i 2,5 g/cm <sup>3</sup> $\approx$ 22-25 kN/m <sup>3</sup>
Angle de fregament intern (f)	Entre 36 i 38º
Mòdul elàstic (E)	Entre 500 i 2.000 MN/m <sup>2</sup>
Coefficient de Poison (n)	0,25

Dades que s'obtenen als assaigs de laboratori realitzats:

Assaig realitzat	Resultat	
Classificació USCS	GM-SM	
Granulometria	% graves	38%
	% sorres	38%
	% fins (lilms i argiles)	24%
Límits d'Atterberg	Límit líquid	--
	Límit plàstic	--
	Índex de plasticitat	No plàstic
Contingut de sulfats	60,1 mg/kg	

ESTUDI GEOTÈCNIC E25-2019

Pas soterrat.  
Sectors PP12 i PP13. L'Ampolla.

## 5. HIDROGEOLOGIA

---

La data de realització dels treballs de camp, el dia 26 de març del 2019 no es va detectar el nivell freàtic fins a la profunditat màxima estudiada de 5,0 m.

Respecte a la permeabilitat dels materials es pot estimar un coeficient de permeabilitat de:

Nivell geotècnic	Coefficient de permeabilitat ( $K_z$ ):
Nivell 1. Conglomerats i crostes calcàries.	Entre $1 \cdot 10^{-3}$ i $1 \cdot 10^{-6}$ m/s

ESTUDI GEOTÈCNIC E25-2019

Pas soterrat.  
Sectors PP12 i PP13. L'Ampolla.



## 6. CONSIDERACIONS GEOTÈCNIQUES

Les recomanacions que s'expressen a continuació es basen en els resultats obtinguts en el assaig de camp i laboratori realitzat en el solar objecte d'estudi, com de les observacions realitzades pel geòleg desplaçat a l'obra.

### 6.1. CÀRREGA ADMISSIBLE

En cas que s'hagi de dissenyar la fonamentació d'alguna estructura es podran adoptar els següents valors de càrrega admissible:

Nivell 0. Terres vegetals. No es considera adequat per suportar una fonamentació.

Nivell 1: Conglomerats i crostes calcàries. Nivell format per roques de resistència baixa a mitja amb alguna intercalació de sòls granulars molt densos. Es pot adoptar el següent valor de càrrega admissible:

**Nivell 1. Càrrega admissible  $q_{as}$**

**$\geq 4,0 \text{ kg/cm}^2 \approx 400 \text{ kN/m}^2$**

### 6.2. ASSENTAMENTS

Aplicant els valors de càrrega indicats, es poden produir uns assentaments màxims de 2 cm per una fonamentació amb sabates, recolzada sobre el nivell de graves carbonatades i conglomerats.

### 6.3. RIPABILITAT

No es preveuen problemes de ripabilitat per realitzar l'excavació del nivell superficial de terres vegetals. Aquesta excavació es podrà realitzar amb maquinària convencional de potència mitjana.

Per excavar els conglomerats i crostes calcàries del nivell 1 serà necessari utilitzar mecanismes tipus martells hidràulics. Es preveu un percentatge de roca no excavable amb mitjans convencionals comprés entre un 70 i 90%.

ESTUDI GEOTÈCNIC E25-2019

Pas soterrat.  
Sectors PP12 i PP13. L'Ampolla.

#### 6.4. ESTABILITAT DE TALUSSOS I EXCAVACIONS

Segons la informació aportada per construir el pas de serveis es preveu fer una inca a una profunditat entre 2,5 i 3 m per sota de la coronació del les vies de RENFE i serà necessari fer dos pous fins a aquesta profunditat als dos costats de la inca. Aquesta excavació afectarà al nivell superficial de terres vegetals i al nivell rocós de conglomerats i crostes calcàries.

Els talussos temporals de les excavacions podran deixar-se pràcticament verticals durant períodes de temps habituals en construcció.

En cas que en algun punt hi hagi més de 40 cm de gruix de terres vegetals amb graves, serà necessari disminuir l'angle d'excavació d'aquest tram superficial. Caldrà deixar els talussos amb unes relacions horitzontal-vertical màxima de 1H:1V.

En cas que sigui necessari el trànsit de persones pel fons de les excavacions durant els treballs de construcció del pas soterrat, serà necessari apuntalar les parets que tinguin més de 1,3 m d'alçada a fi d'evitar danys derivats de caigudes de blocs o fragments de roques.

#### 6.5. AGRESSIVITAT AL FORMIGÓ

Per determinar l'agressivitat de l'ambient al formigó, s'ha realitzat un assaig del contingut de sulfats del sòl en una mostra recuperada en el nivell 1.

Els resultats d'aquest assaig permeten determinar que el sòl no serà agressiu per al formigó.

#### 6.6. EXPANSIVITAT DELS MATERIALS

Els fenòmens d'expansivitat dels materials es produeixen en sòls cohesius de límits líquids i índex de plasticitat elevats, sotmesos a importants canvis d'humitat.

Els materials del subsòl del solar estan formats per sòls granulars o per roques de baixa resistència, pel que no és de preveure que es produeixin danys a l'estructura com a conseqüència de l'expansivitat dels materials.

ESTUDI GEOTÈCNIC E25-2019

Pas soterrat.  
Sectors PP12 i PP13. L'Ampolla.

## 6.7. SISMICITAT

Segons la *Norma Básica de la Edificación (NCSE)*, l'acceleració sísmica de càlcul ( $a_c$ ), es pot definir amb l'equació:

$$a_c = S \cdot \rho \cdot a_b$$

On:

$a_b$  és l'acceleració sísmica bàsica, que pel municipi de L'Ampolla és de  $0,04 \cdot g$  ( $m/s^2$ ).

$\rho$  és el coeficient adimensional de risc. Se'n consideren 2 valors:  $\rho=1,0$  per construccions d'importància normal i 1,3 per construccions d'importància especial.

$S$  és el coeficient d'amplificació del terreny. Per valors de  $\rho \cdot a_b < 0,1 \cdot g$ , s'aplica  $S=C/1,25$

$C$  és un coeficient de terreny que depèn de les característiques geotècniques fins a fondàries de 30,0 metres.

Pel cas que ens ocupa s'ha considerat un terreny entre tipus II-III, al que s'assigna un valor de  $C=1,4$ .

Per tant, s'obtenen uns valors d'acceleració sísmica de càlcul ( $a_c$ ), de:

Acceleració sísmica de càlcul ( $a_c$ )	
Construcció d'importància normal	$0,0448 \cdot g = 0,4390 \text{ m/s}^2$

## 7. RESUM

<b>Projecte:</b>	Pas de servei sota la Vies de RENFE.
<b>Tipus de terreny:</b>	T-1. Terreny favorable. Unitat geotècnica resistent.
<b>Treballs de camp realitzats:</b>	Una inspecció d'obra per part d'un geòleg, dos sondeigs a rotació.
<b>Nivells detectats:</b>	Nivell 0: Terreny vegetal. Des de la superfície del solar fins a una profunditat de 0,3 i 0,5m. Nivell 1: Conglomerats crostes calcàries. Sota el nivell de terra vegetal fins a final del sondeig. Característiques entre roques de resistència baixa a mitja, i es detecta alguna intercalació de trams de sòls granulars de compacitat molt densa..
<b>Nivell freàtic:</b>	No es detecta.
<b>Tipologia proposada de fonamentació:</b>	Superficial, mitjançant sabates aïllades o contínues, recolzada al nivell 1.
<b>Pressió admissible (<math>q_{as}</math>):</b>	400 kN/m <sup>2</sup>
<b>Assentaments previsibles:</b>	Inferiors a 2 cm.
<b>Cohesió (C):</b>	Nivell 1: Entre 0,1 i 0,5 kg/cm <sup>2</sup> ≈ 10-15 kN/m <sup>2</sup>
<b>Angle fregament intern</b>	Nivell 1: Entre 36 i 38°
<b>Pes específic (<math>\delta</math>):</b>	Nivell 1: Entre 2,2 i 2,5 g/cm <sup>3</sup> ≈ 22-25 kN/m <sup>3</sup>
<b>Ripabilitat:</b>	Nivell 0: Fàcil, excavable amb mitjans convencionals. Nivell 1: Excavació mitjançant martells hidràulics entre un 70% i un 90% en els conglomerats o zones molt carbonatades.
<b>Agressivitat al formigó:</b>	Sòl no agressiu.
<b>Expansivitat:</b>	Terreny no expansiu.
<b>Sismicitat:</b>	Coefficient sísmic C = 1,4 Acceleració sísmica ( $a_c$ ): 0,0448·g = 0,4390 m/s <sup>2</sup>

ESTUDI GEOTÈCNIC E25-2019

Pas soterrat.  
Sectors PP12 i PP13. L'Àmpolla.

**Les Roques Natura** queda a disposició del client en cas que fos necessari aclarir qualsevol dubte sobre aquest estudi o sobre la natura dels materials quan s'obrin les rases de la fonamentació.

El present estudi ha estat redactat en tot moment considerant els requisits establerts per la normativa i la legislació vigent.

15 de maig de 2019.

Supervisat:

Realitzat:

  
  
**LES ROQUES**  
Geotècnia i Mediambient  
LES ROQUES NATURA, SCP  
CIF: J-55562250



Jesús Pallarés i Bonet  
Geòleg  
Col·legiat núm. 4532

Ilda Vico i Quiñones  
Geòloga  
Col·legiada núm. 7530

ESTUDI GEOTÈCNIC E25-2019

Pas soterrat.  
Sectors PP12 i PP13. L'Ampolla.

## -ANNEXES-

ESTUDI GEOTÈCNIC E25-2019

Pas soterrat.  
Sectors PP12 i PP13. L'Àmpolla.

# ANNEX 1a - PLANOLS DE SITUACIÓ I EMPLAÇAMENT

IL·LUSTRE COL·LEGI OFICIAL DE GEOLOGS  
INFORME SUPERVISAT  
ESTUDI I PROJECTE SUPERVISAT  
AMB ASSEGURANÇA DE RESPONSABILITAT CIVIL



**Adreça:** Sectors PP12 i PP13.

**Municipi:** L'AMPOLLA

**Núm. Informe:** E-25/2019

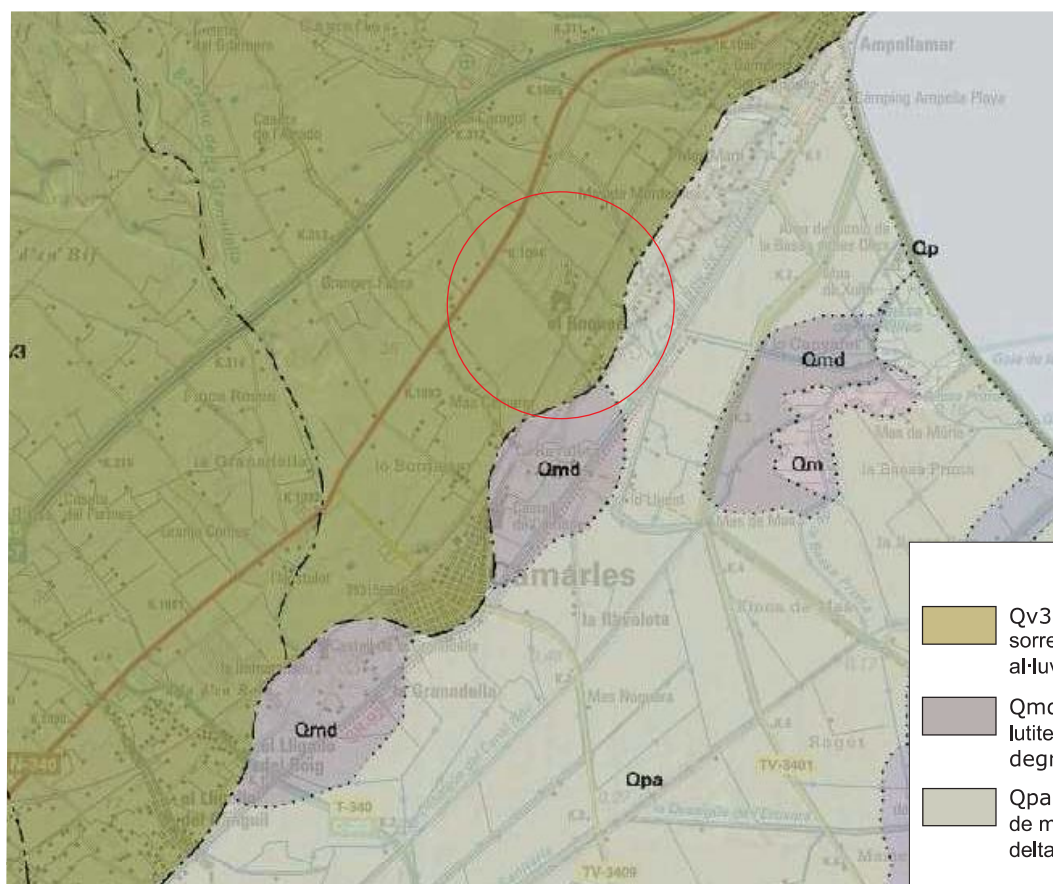
Data : 17/05/2019 Foli: Núm: SVM-05190111/00  
Col·legiat : Jesus Pallares Bonei[ET.AL]  
Inscrit amb el n° : 4532  
Puede consultar la validez del documento accediendo  
a <http://icog.e-visado.net/cev/NOHPHUS0EOMUM>

El secretari

Plànols de situació geogràfica. (Font: Institut Cartogràfic de Catalunya).



Context geològic. (Font: Institut Cartogràfic de Catalunya).



## Llegenda

- Qv3. Graves i blocs amb matriu sorrenco-argilosa. Ventalls al·luvials. Plistocè superior.
- Qmd. Torba amb intercalacions de lutites i sorres fines, Maresmes degradades. Holocè.
- Qpa. Sorres amb nivells argilosos i de matèria orgànica. Plana al·luvial deltaica. Holocè.

Observacions:

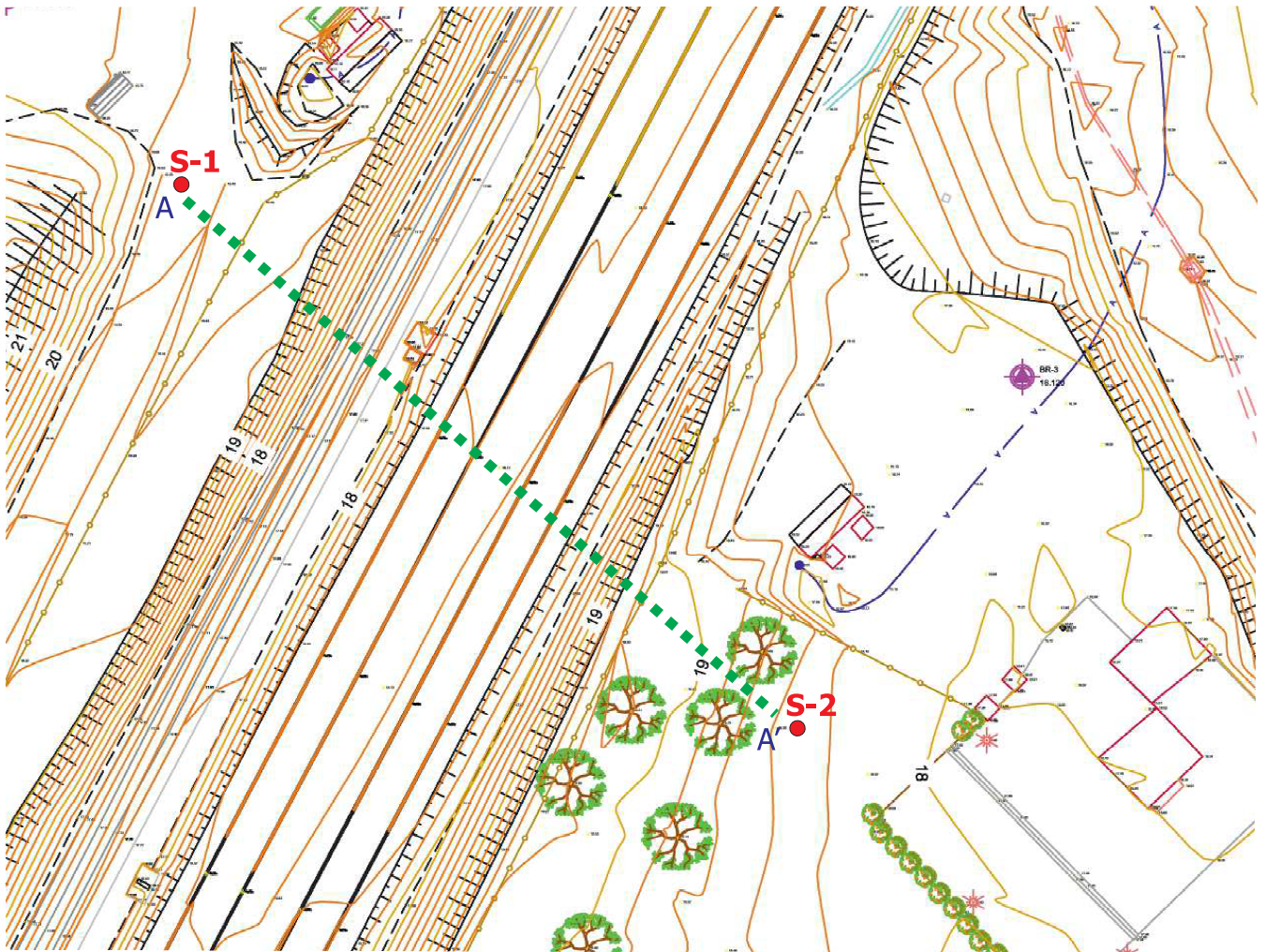
Aquest document és una còpia autèntica del document electrònic custodiat per Diputació de Tarragona. Podeu verificar la seva autenticitat a les 10:51:01 a través del servei de validació de l'Ens amb el CVE 5CCCE0DA0BC740F99D0E66B6C497374 i data d'emissió 02/09/2019 a les 10:51:01

### Llegenda

- Sondeig a rotació.
- A-A' Tall estratigràfic.
- Traçat inca.



Emplaçament de la parcel·la. Escala aproximada 1:40.000.



Situació dels sondeigs. Escala aproximada 1:300

0 10m

Observacions:









Nº MUESTRA	Nº ALBARÁN	ACTA Nº	FECHA DE ACTA
SR.2019/89	158289/19	115	11/5/2019

# ACTA DE RESULTADOS

CLIENTE: **123537**

**LES ROQUES NATURA, S.C.P.**  
  
C/ LLUIS COMPANYS, 95  
ARNES  
NIF: ESJ55562250

OBRA: **109313** EXPEDIENTE: **107825** El secretari

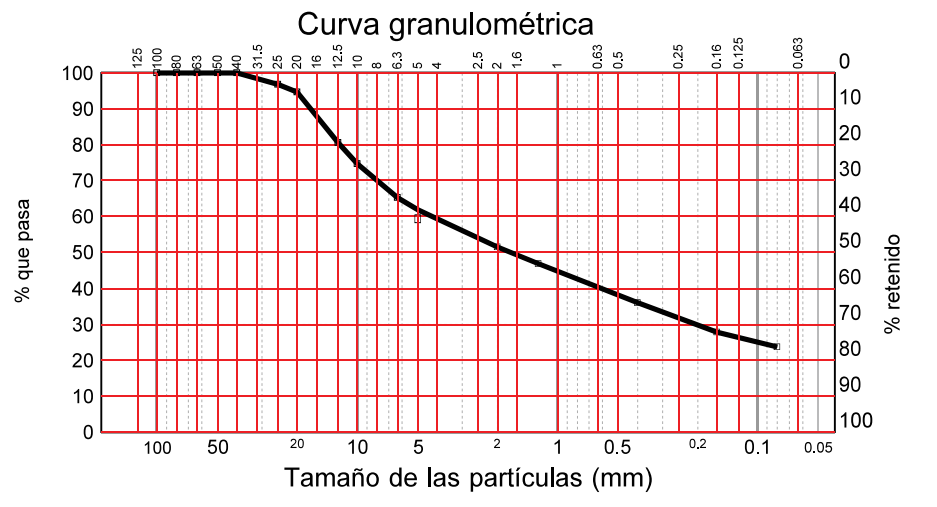
**ENSAYOS DE LABORATORIO**  
  
PETICIONARIO:

## Toma de muestra para suelos y zahorras

TIPO DE MUESTRA: TERRENO NATURAL - SU REF./PROCEDENCIA: Sector PP12 y PP13 AMPOLLA  
TIPO DE MUESTREO: Muestreado por peticionario - RECOGIDO POR: EL PETICIONARIO EN: OBRA  
FECHA MUESTREO: 26/03/2019 MUESTRA RECEPCIONADA EN: ----  
UNIDAD DE OBRA CONTROLADA: SONDEO S-1 SPT1 DE 3,5 A 3,7 M

## Granulometría de suelos por tamizado S/ UNE- 103101/95

Tamiz (mm)	Pasa (%)
100	100
80	100
63	100
50	100
40	100
25	97
20	95
12.5	81
10	75
6.3	65
5	62
2	42
1.25	47
0.4	36
0.16	28
0.08	23.7



Tamices UNE-7050

## Determinación de los Limites de Atterberg. S/UNE 103103:1994 y UNE 103104:1993

Límite líquido	---
Límite plástico	---
Indice de plasticidad	<b>No plástico</b>

(+) Contenido de sulfatos solubles en un suelo S/ UNE 83963:2008	%	<b>0.60</b>
(+) Contenido de sulfatos solubles en un suelo S/ UNE 83963:2008	mg/kg	<b>60.1</b>

OBSERVACIONES:

Vº Bº DIRECTOR,  
  
  
José Ignacio Tamame

Copias enviadas a:  
LES ROQUES NATURA, S.C.P.

RESPONSABLE DE AREA  
  
  
José Ignacio Tamame

Laboratorio de Ensayos para el Control de Calidad de la Edificación con Declaración Responsable número L 0600249 presentada a la Generalitat de Catalunya en fecha 31/03/2014.  
Los ensayos marcados con (+) no están incluidos en la Declaración responsable

Aquest document és una còpia impresa d'un document original generat electrònicament. Si es necessita una còpia impresa, caldrà demanar-la a través del servei de gestió documental de la companyia.



**Adreça:** Sector PP12 i PP13. L'AMPOLLA.

**Núm. Informe:** E-25/2019

**Data:** 25 de març de 2019

Data: 17/05/2019 Foli: Núm: SVM-05190111/00

Col·legiat: Jesus Pallares Bonet[ET-AL]

Inscrit amb el nº: 4532

Puede consultar la validez del documento accediendo

a <http://icog.e-visado.net/csvn/NOHPHUSUEOMUM>

El secretari



Vista general a la zona d'estudi.



Emplaçament sondeig S-1.



Caixa de testimonis del sondeig S-1 entre 0,0 i 3,0 m.



Caixa de testimonis del sondeig S-1 entre 3,0 i 5,5 m.



Zona d'emplaçament sondeig S-2.



Emplaçament sondeig S-2.

Aquest document és una còpia autèntica del document electrònic custodiat per Diputació de Tarragona. Podeu verificar la seva autenticitat a través del servei de validació de la Seu Electrònica de l'Ens amb el CVE 5CCCE00A0BC740F99D0E66B6C497374 i data d'emissió 02/09/2019 a les 10:51:01

# ANNEX 5 - REPORTATGE FOTOGRÀFIC

IL·LUSTRE COL·LEGI OFICIAL DE GEOLOGS  
INFORME SUPERVISAT  
ESTUDI I PROJECTE SUPERVISAT  
AMB ASSEGURANÇA DE RESPONSABILITAT CIVIL



**Adreça:** Sector PP12 i PP13. L'AMPOLLA.

**Núm. Informe:** E-25/2019

**Data:** 25 de març de 2019

Data : 17/05/2019 Foli: Núm: SVM-05190111/00

Col·legiat : Jesus Pallares Bonet[ET-AL]

Inscrit amb el nº : 4532

Puede consultar la validez del documento accediendo

a <http://icog.e-visado.net/csv/NUPHUSUEOMUM>

El secretari



Caixa de testimonis del sondeig S-2 entre 0,0 i 3,0 m.



Zona d'acopis al lloc d'estudi.



Material a la zona de vies.

Aquest document és una còpia autèntica del document electrònic custodiat per Diputació de Tarragona. Podeu verificar la seva autenticitat a través del servei de validació de l'Ens amb el CVE 5CCCE0DA0DC740F99D0E66B6C497374 i data d'emissió 02/09/2019 a les 10:51:01

## ANNEX 6 – FORMULACIÓ

### 6.1. PRESSIÓ ADMISSIBLE EN TERRENYS GRANULARS

En l'apartat 4.3.3. del document bàsic *Seguridad Estructural-Cimientos* del *Código Técnico de la Edificación*, s'indica que en sòls granulars o en sòls fins formats per llims sense cohesió es podrà calcular la pressió admissible del terreny mitjançant fórmules empíriques, basades en correlacions amb assaigs de penetració:

Per  $B < 1,2$  m:

$$q_{adm} = 12N_{spt} \times \left(1 + \frac{D}{3B}\right) \times \left(\frac{S}{25}\right)$$

Per  $B \geq 1,2$  m:

$$q_{adm} = 8N_{spt} \times \left(1 + \frac{D}{3B}\right) \times \left(\frac{S}{25}\right) \times \left(\frac{B + 0,3}{B}\right)^2$$

On:

**$q_{adm}$**  és la pressió admissible del terreny en kN /m<sup>2</sup>

**$N_{SPT}$**  és el valor mig dels resultats obtinguts en els assaigs SPT en la zona d'influència de la sabata.

**B** és l'amplada del fonament.

**D** és la profunditat d'encastament de la fonamentació.

**S** és l'assentament admissible en mm

En el cas que ens ocupa s'han adoptat els següents paràmetres de càlcul:

Nivell	Paràmetre	Valor adoptat
Nivell 1	$N_{SPT}$	35 cops
	B	Entre 1 i 3 m
	D	0,5 m
	S	25 mm

## 6.B. ASSENTAMENTS

En l'anexo F.1.2 del document bàsic *Seguridad Estructural-Cimientos* del *Código Técnico de la Edificación*, s'indica que en terrenys granulars es poden estimar els assentaments mitjançant l'expressió proposada per Burland i Burbidge, basada en els resultats obtinguts en els assaigs de penetració:

$$S = f_i \times f_s \times q_b \times B^{0.7} \times I_c$$

On:

**S** és l'assentament mitjà medio al final de la construcció, en mm.

**q<sub>b</sub>** és la pressió efectiva bruta aplicada a la base de la fonamentació.

**B** és l'amplada de la sabata o llosa.

**I<sub>c</sub>** és l'índex de compressibilitat, en funció del valor mitjà de N<sub>SPT</sub> en la zona d'influència sota la fonamentació.

$$I_c = \frac{1,71}{N_{SPT}^{1,4}}$$

**f<sub>i</sub>** és un factor corrector per considerar l'existència d'una capa rígida sota la fonamentació.

$$f_i = \frac{H_s}{Z_i} \left[ 2 - \frac{H_s}{Z_i} \right]$$

**H<sub>s</sub>** és la profunditat de la capa rígida.

**Z<sub>i</sub>** és la profunditat d'influència sota la fonamentació (H<sub>s</sub><Z<sub>i</sub>).

**f<sub>s</sub>** és un coeficient funció de les dimensions de la fonamentació.

$$f_s = \left( \frac{1,25 \times \frac{L}{B}}{\frac{L}{B} + 0,25} \right)^2$$

**L** és la llargada de la sapata o llosa.

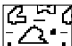

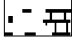
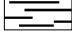

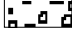
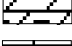

En el cas que ens ocupa s'han adoptat els següents paràmetres de càlcul:

Nivell	Paràmetre	Valor adoptat
Nivell 1	N <sub>SPT</sub>	35 cops
	B	Entre 1 i 3 m
	L	Entre 1 i 3 m
	Z <sub>i</sub>	1 m
	H <sub>s</sub>	>2 m



## ANNEX 7 – LLEGENDA I TAULES DE REFERÈNCIA

### 7.1. LLEGENDA DE SONDEIGS I CALES

-  Reblert heterogeni
-  Llims
-  Llims amb gravetes
-  Llims amb nòduls calcaris
-  Argiles
-  Sorres
-  Graves
-  Margues i margocalcàries
-  Calcàries i/o dolomies
- SPT** Assaig de penetració estàndard
- MI** Assaig de mostra inalterada
- MP** Mostra plastificada

### 7.2 TAULES DE REFERÈNCIA.

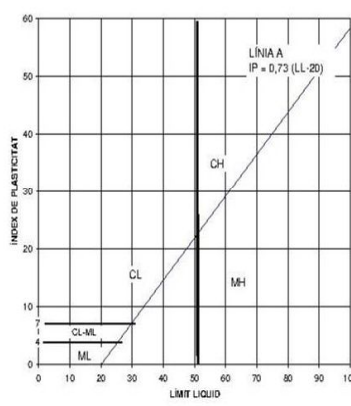
**Taula 1. Compacitat de les sorres.** Font: *DB. SE-C del Código Técnico de la Edificación.*

Classificació	Índex N <sub>SPT</sub>
Molt fluixa	<4
Fluixa	4-10
Mitja	11-30
Densa	31-50
Molt densa	>50

**Taula 2. Consistència de les argiles.** Font: *DB. SE-C del Código Técnico de la Edificación, i Mecánica de Suelos y cimentaciones (C.Crespo Villar)*

Classificació	Resistència a la compressió simple $q_u$ (kPa)	Index N <sub>SPT</sub>
Molt tova	0-25	0-2
Tova	25-50	2-4
Mitja	50-100	4-8
Ferma	100-200	8-15
Molt ferma	200-400	15-30
Dura	>400	>30

**Taula 3. Sistema unificat de classificació de sòls. (USCS)**

DIVISIÓ PRINCIPAL		CRITERI DE LABORATORI	SÍMBOL	NOMS TÍPICS
<b>SÒLS DE PARTÍCULES GROLLERES</b> Més del 50% del material queda retintut al tamis núm. 200	<b>GRAVES</b> Més del 50% de la fracció grollera queda retintuda al tamis núm. 4	<b>GRAVES NETES</b> Menys del 5% de fins	(*) Cu > 4 1 > Cc < 3	<b>GW</b> Graves ben graduades. Barreges de graves i sorres.
		<b>GRAVES AMB FINS</b> Més del 12% de fins	No compleix tots els requeriments de GW	<b>GP</b> Graves mal graduades. Barreges de graves i sorres.
	<b>SORRES</b> Més del 50% de la fracció grollera passa pel tamis núm. 4	<b>SORRES NETES</b> Menys del 5% de fins	(*) Cu > 6 1 > Cc < 3	<b>SW</b> Sorres ben graduades. Sorres amb graves.
			No compleix tots els requeriments de SW	<b>SP</b> Sorres mal graduades. Sorres amb graves.
		<b>SORRES AMB FINS</b> Més del 12% de fins	Límits d'Atterberg sota línia A o IP < 4	<b>SM</b> Sorres llimoses. Barreges de sorres i llims.
			Límits d'Atterberg sobre línia A o IP > 7	<b>SC</b> Sorres argiloses. Barreges de sorres i argiles.
<b>SÒLS DE PARTÍCULES FINES</b> Més del 50% del material passa pel tamis núm. 200	<b>LLIMS I ARGILES</b> Límit líquid menor de 50	<p>Gràfic per a la classificació de sòls fins.</p> 	<b>ML</b> Llims inorgànics. Llims sorrençs. Llims argilosos algo plàstics.	
			<b>CL</b> Argiles de plasticitat baixa mitjana. Argiles amb grava. Argiles sorrenques. Argiles llimoses.	
	<b>OL</b> Llims orgànics i argiles llimoses orgàniques, de plasticitat baixa.			
	<b>MH</b> Llims inorgànics. Llims elàstics.			
	<b>CH</b> Argiles de plasticitat elevada.			
	<b>OH</b> Argiles orgàniques de plasticitat mitjana o elevada. Llims orgànics de plasticitat mitjana.			
<b>SOLS ORGÀNICS</b>		<b>PT</b> Torbes i sòls molt orgànics.		

\* Coeficient d'uniformitat  $C_u = \frac{D_{60}}{D_{10}}$       Coeficient de corvatura  $C_c = \frac{D_{30}^2}{D_{10} \times D_{60}}$

Els sòls amb característiques a la frontera entre dos grups es designen amb els dos símbols.

**Taula 4. Agressivitat del sòl per al formigó.** Font: *EHE*

Paràmetre	Tipus d'exposició		
	Q <sub>a</sub> Agressivitat dèbil	Q <sub>b</sub> Agressivitat mitja	Q <sub>c</sub> Agressivitat forta
Contingut d'ió sulfat (mg/kg)	2.000-3.000	3.000-12.000	>12.000
Acidesa Baumann-Gully	>20	-	-

**Taula 5. Agressivitat de l'aigua per al formigó.** Font: *EHE*

Paràmetre	Tipus d'exposició		
	Q <sub>a</sub> Agressivitat dèbil	Q <sub>b</sub> Agressivitat mitja	Q <sub>c</sub> Agressivitat forta
pH	6,5-5,5	5,5-4,5	<4,5
CO <sub>2</sub> agressiu (mg/l)	15-40	40-100	>100
Ió amoni (mg/l)	15-30	30-60	>60
Ió magnesi (mg/l)	300-1000	1000-3000	>3000
Ió sulfat (mg/l)	200-600	600-3000	>3000
Residu sec a 110° C (mg/l)	75-150	50-75	<50

**Taula 6. Valors orientatius del coeficient de permeabilitat.** Font: *DB. SE-C del Código Técnico de la Edificación.*

Tipus de sòl	Coeficient de permeabilitat K <sub>z</sub> (m/s)		
Grava neta	6,5-5,5	5,5-4,5	<4,5
Sorra neta	15-40	40-100	>100
Barreges de grava i sorra			
Sorra fina	15-30	30-60	>60
Llim	15-30	30-60	>60
Barreges de sorres llims i argiles			
Argila	300-1000	1000-3000	>3000

**Taula 7. Valors orientatius del coeficient de balast.** Font: *DB. SE-C del Código Técnico de la Edificación.*

Tipus de sòl	Coeficient de balast K <sub>30</sub> (MN/m <sup>3</sup> )
Argila tova	15-30
Argila mitja	30-60
Argila dura	60-200
Llim	15-40
Sorra fluixa	10-30
Sorra mitja	30-90
Sorra compacta	90-200
Grava sorrenca fluixa	70-120
Grava sorrenca compacta	120-300
Margues argiloses	200-400
Roques alterades	300-5000
Roca sana	>5000

**Taula 8. Paràmetres característics de resistència al tall.**  
*Cimentaciones* (JM Rodríguez Ortiz, et al.).

Font: *Curso Aplicado de*

<i>Tipus de sòl</i>	<i>Angle de fregament intern f (°)</i>	<i>Cohesió c (t/m<sup>2</sup>)</i>
Grava	34-42	--
Grava sorrenca amb pocs fins	35-45	--
Grava sorrenca amb fins que no alteren l'estructura granular	35-43	0-1
Barreges de graves i sorres envoltades per fins	28-35	0,5-3
Sorra fina	32-40	--
Sorra grollera	34-42	--
Sorra amb grava	33-41	--
Sorra amb fins que no alteren l'estructura granular	32-40	0-1
Sorra amb fins que alteren l'estructura granular	25-32	1-5
Llim poc plàstic	28-35	0,5-2
Llim de plasticitat mitja	25-33	1-3
Argila de plasticitat baixa	24-32	1,5-6
Argila de plasticitat mitja	20-30	2-8
Argila de plasticitat elevada	17-27	3-10
Llims o argiles orgàniques	20-26	2-7
Torba	25-30	0,5-1,5
Fang	22-28	0,5-2

**Taula 9. Valors orientatius de resistència a compressió simple de les roques.** Font: *Gotècnia y Cimientos* (J.A. Jiménez Salas) i *Curso Aplicado de Cimentaciones* (JM Rodríguez Ortiz, et al.).

<i>Tipus de roca</i>	<i>Coefficient de balast K<sub>30</sub> (kp/cm<sup>2</sup>)</i>
Argil·lita	280-800
Basalt	150-4200
Calcària	40-3300
Dolomia	360-5600
Granit meteoritzat	108-1450
Granit sa	<3000
Gres	200-2400
Marga	35-1970
Pissarra	420-2140

Aquest document és una còpia autèntica del document electrònic original custodiat per Diputació de Tarragona. Podeu verificar la seva autenticitat a través del servei de validació de l'Enx amb el CVE 5CCCE0DA0DC740F99D0E68B6C497374 i data d'emissió 02/09/2019 a les 10:51:01

## **ANNEX 3. Càlculs clava**

Nº oferta: EE-19190	Obra: CRUCE BAJO RENFE EN L'AMPOLLA
Fecha: 20-6-19	
Para la empresa: EIP	A/A: OSCAR INGLADA
	Nº tel: 639 831 685
Email: oinglada@outlook.com	
De: NÉSTOR RUBIO SPINOLA	Nº de páginas incluida esta: 4

UD	DESCRIPCIÓN	MEDICIÓN	IMPORTE	
			€ / ud	TOTAL €
ML	HINCA METÁLICA PARA LA INSTALACIÓN DE UN TUBO DE DN 1.000 MM DE ACERO, EN ROCA CALIZA	26	785	20.410 €
ML	SUMINISTRO Y SOLDADURA DE TUBERÍA DE DN 1.000 MM DE ACERO, ESPESOR 10 MM	27	295	7.965 €
PA	TTE DE EQUIPO	1	5.000	5.000 €

LAS HORAS DE PARADA POR CAUSAS AJENAS A RESTITUBO SE FACTURAN AL PRECIO DE 400 €/HORA.

No asumimos responsabilidades por las horas de parada por razones imputadas al cliente, como por ejemplo: falta de planos de servicio, falta de licencia y permisos, mala ejecución de foso, todo lo aplicable en el punto "será por cuenta del cliente".

Al presupuesto anterior se sumará el I.V.A.

La tubería será:

Suministrado por Restitubo

Suministrada por el cliente

RESTITUBO OBRAS Y SERVICIOS S.L.U.

CONFORME CLIENTE



Restitubo Obras y Servicios S.L.U. Ronda Narciso Monturiol 7-9 oficina 12 46980 Paterna -Valencia. info@restitubo.com

#### Condiciones de medición y abono.

- .Precio unitario para terrenos según informe geotécnico Excluida la roca de dureza mayor de 250 kp/cm<sup>2</sup>.
- La heterogeneidad del terreno y la presencia de bolos podrían provocar desviaciones sensibles en la perforación.
- Las variables estudiadas para la valoración del precio son las especificadas en la hoja de visita y en la hoja de servicios, en caso de encontrarse condiciones distintas a lo establecido, se comunicará al responsable de la obra y se procederá al acuerdo de otro precio.

#### FORMA DE PAGO.

**CONFIRMING 30 DÍAS FECHA FACTURA.** El importe de las ventas se facturará mensualmente. La devolución a RESTITUBO OBRAS Y SERVICIOS S.L.U. de este efecto debe efectuarse no más tarde de los 15 días siguientes a la fecha factura.

**A TRATAR, si no se tiene clasificación de la entidad aseguradora.**

#### NO SE ACEPTAN RETENCIONES EN LAS FACTURAS

#### DATOS NECESARIOS PREVIOS PARA EL ESTUDIO Y DISEÑO DE LA PERFORACIÓN.

1. Cota de fosa de entrada.
2. Cota de fosa de salida.
3. Distancia del punto anterior al foso de entrada.
4. Localización en planta y alzado de los servicios afectados en la realización de la perforación.
5. Permisos especiales para la realización de la obra (Renfe, Carreteras, etc.)
6. Notificación con suficiente antelación de la aprobación del permiso que marcará las fechas de la realización de la obra.

RESTITUBO OBRAS Y SERVICIOS S.L.U.

CONFORME CLIENTE



Restitubo Obras y Servicios S.L.U. Ronda Narciso Monturiol 7-9 oficina 12 46980 Paterna -Valencia. info@restitubo.com

SERÁ POR CUENTA DEL CLIENTE:

1. Acondicionamiento del acceso y señalización obligatoria de la zona de actuación.
2. Excavación de fosos y restablecimiento de la superficie afectada.
3. Información del tipo de terreno mediante estudio geotécnico, mapa geológico, catas, etc.
4. Permisos.
5. Nombre y teléfonos de contacto del cliente tanto del responsable de la obra como del coordinador de Seguridad y Salud.
6. Certificado final de obra

SERÁ POR CUENTA DE RESTITUBO:

1. Máquina de perforación horizontal
2. Visita previa a la obra para el estudio de la misma.
3. Suministro y soldadura de tubería de DN 1.000 mm de acero, espesor 10 mm
4. Mano de obra especializada.
5. Equipo de taller.
6. Evaluación de riesgos.
7. Equipos de Protección Individual de los trabajadores.

CONDICIONES.

1. Los metros solicitados serán a título informativo, por lo que en todo caso facturamos los metros de perforación ejecutados. ( medición y abono)  
En el supuesto de que surgiera algún obstáculo no previsto e imposible de salvar mediante el procedimiento que les ofertamos, los metros lineales de perforación realizados hasta ese momento serán abonados conforme al precio pactado.
2. La propiedad de la perforación será de RESTITUBO, mientras no perciba el total del precio convenido. Al presupuesto se le aplicará el impuesto del IVA vigente.
3. Restitubo, tiene sus operaciones aseguradas por la empresa **CESCE**, en el supuesto de que estudiadas las condiciones particulares de la empresa contratante el riesgo concedido fuese inferior al importe de la obra, el cliente deberá, o bien prepagar, o bien asegurar mediante aval bancario o garantía similar, la diferencia hasta cubrir el total

RESTITUBO OBRAS Y SERVICIOS S.L.U.

CONFORME CLIENTE



Restitubo Obras y Servicios S.L.U. Ronda Narciso Monturiol 7-9 oficina 12 46980 Paterna -Valencia. info@restitubo.com



del coste previsto.

4. Las comunicaciones/notificaciones entre Restitubo y el cliente se realizarán vía fax o e-mail.

Nº fax: 96 394 45 45

Email: [manuel.corral@restitubo.com](mailto:manuel.corral@restitubo.com)

Domicilio para notificaciones:

Ronda Narciso Monturiol, 7-9, Parque Tecnológico 46980 Paterna, Valencia

5. **RESTITUBO NO TIENE RESPONSABILIDAD alguna en daños estructurales o de otro tipo que se pudieran producir en la zona de las obras y colindantes. Los daños que se pudieran ocasionar por la rotura de cualquier servicio o bienes no reflejados en los planos o no hayan sido detectados por el georadar, SERÁN POR CUENTA DEL CLIENTE.**
6. En caso de aceptación del presupuesto, devolver una copia debidamente firmada y sellada **DE TODAS LAS HOJAS DE LA OFERTA** lo antes posible a la dirección indicada en la carátula para poder entrar en el Planning de obras.
7. Validez de la oferta: 30 días

RESTITUBO OBRAS Y SERVICIOS S.L.U.

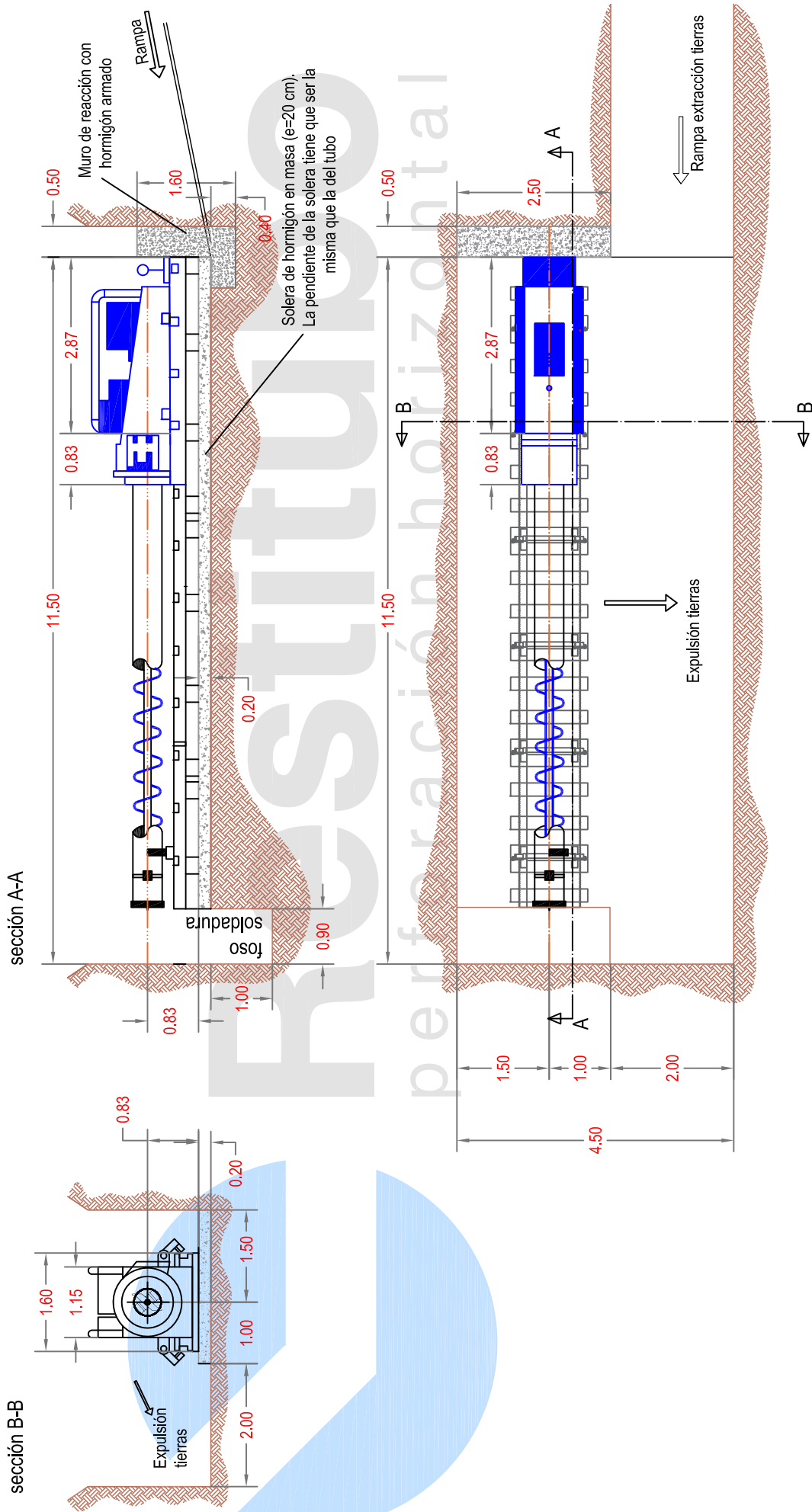
CONFORME CLIENTE



Restitubo Obras y Servicios S.L.U. Ronda Narciso Monturiol 7-9 oficina 12 46980 Paterna -Valencia. info@restitubo.com

Aquest document és una còpia autèntica del document electrònic custodiat per Diputació de Tarragona. Podeu verificar la seva autenticitat a través del servei de validació de l'Ens amb el CVE 5CCCE0DA0DC740F99D0E68B6C497374 i l'adreça d'emissió 02/09/2019 a les 10:51:01

# FOSO TIPO RT48-900 (CON FOSA SOLDADURA)



**PLANO:**  
FOSO TIPO RT48-900

CLIENTE:  
RESTITUBO S.L.  
Camino Vereda Sur 49-51, PISTA DE SILLA  
46469 BENTAPARELL, VALENCIA  
TF: 96 310 66 77 - FAX: 96 394 45 45



FECHA:  
23.01.12

PROYECTO:  
Oficina técnica

DEPARTAMENTO:  
Oficina técnica

ESCALA:  
sin escala



## CONTENIDO

<b>CARACTERÍSTICAS AMERICAN AUGERS 48-900</b>	<b>2</b>
Características técnicas.	2
Accesorios	4
Elementos de serie	4
Torno	4
Componentes	5
<b>TRABAJOS PREVIOS</b>	<b>6</b>
Foso de ubicación de perforadora.	6
Muro de reacción.	7
Maquinaria auxiliar.	7
<b>PERFORACIÓN.</b>	<b>8</b>
Tipo de soldadura.	9
Foso de salida.	9
Comprobación topográfica.	9
<b>REPORTAJE FOTOGRÁFICO.</b>	<b>10</b>
<b>PLANOS.</b>	<b>12</b>
Foso tipo.	12

## 1. CARACTERÍSTICAS AMERICAN AUGERS 48-900

### 1.1. CARACTERÍSTICAS TÉCNICAS.

El ahoyador horizontal 48-900 es capaz de realizar perforaciones desde 609 mm a 1.200 mm con potencia de sobra. Su bomba hidráulica axial proporciona 44 l/min a los cuatro cilindros llegando a una fuerza de empuje de 5.338 Kn.

La bomba hidráulica secundaria suministra cierre a la barra de empuje y torno, así mismo, facilita la rápida retracción del cilindro.

La 48-900 posee un panel de desecho de triple aspa para la rápida eliminación de grandes cantidades de material, además, el robusto armazón proporciona un alineamiento estable del tren de potencia. En más de 30 años de fabricación de perforadores, American Augers no ha tenido jamás un solo fallo en los armazones.

Su línea de bajo centro y ancha estructural dan lugar a una máquina de bajo perfil.

El diseño de rápido ensamblaje y desensamblaje, permite separar la máquina en cómodas secciones para su elevación o descenso al hoyo.

El cuadro de controles, indicadores y luces de emergencia están integrados para su fácil localización y manejo. Embrague y accionador de niveles son también de uso sencillo y sin esfuerzo.

La 48-900 presenta un dispositivo de emergencia de paro total de la máquina. Para proporcionar mayor seguridad, una compuerta de control desvía el material sobrante.

<b>MOTOR</b>	Deutz D914/LO6
<b>POTENCIA</b>	174 HP (130 kW)
<b>RPM</b>	2300 rpm
<b>TORQUE</b>	505.7 Nm a 2300 rpm / 634.5 Nm a 1600 rpm
<b>DEPÓSITO DIESEL</b>	148 Ltrs
<b>DEPÓSITO HIDRÁULICO</b>	83 Ltrs
<b>CAJA CAMBIOS</b>	38.8:1
<b>EMPUJE MÁXIMO</b>	408 Toneladas
<b>CILINDROS DE EMPUJE</b>	D:229 mm - Carrera :889 mm
<b>LONGITUD DE MÁQUINA</b>	3.67 m
<b>ANCHO</b>	1.60 m
<b>ALTURA</b>	1.63 m
<b>LONGITUD CARRIL MAESTRO</b>	3.96 m
<b>ANCHO CARRIL MAESTRO</b>	1.67 m
<b>LONGITUD EXTENSIÓN CARRIL</b>	3 m
<b>ANCHO CARRIL</b>	1.67 m
<b>PESO UNIDAD CILINDROS</b>	2812 kg
<b>PESO UNIDAD MOTOR</b>	3266 kg
<b>PESO EMPUJADOR</b>	771 kg
<b>PESO CARRIL MAESTRO</b>	1678 kg
<b>ESLINGA LEVANTAMIENTO</b>	91 kg
<b>P. TOTAL MÁQUINA + CARRIL</b>	8709 kg
<b>P. TOTAL MÁQUINA MENOS CARRIL</b>	6940 kg
<b>PESO CARRIL EXTENSIÓN</b>	1270 kg
<b>CUNETA APOYO TUBO</b>	140 kg

## 1.2. ACCESORIOS

American Augers proporciona un completo juego de ahoyadores, cabezales de corte para roca, adaptadores hexagonales, adaptadores de armazón, equipamiento de apoyo y reparación de componentes, desarrollado a través de 30 años de experiencia en la fabricación de perforadores.

## 1.3. ELEMENTOS DE SERIE

El modelo 48-900 viene con cuatro rodamientos de enganche, línea de bajo centro amplia estructura para proporcionar estabilidad y prevención de deslizamientos. La compuerta de control permite desviar los escombros. Una hoja de tres filos ensamblada hace de pala y remueve una gran cantidad de volumen de material de una forma rápida y efectiva. En la estación del operador se localiza el paro de emergencia. Se incluyen instrumentos como: el tacómetro del motor, luces de emergencia del motor y válvula de presión de empuje hidráulico de emergencia. Un freno de emergencia mantiene a la máquina de deslizamientos innecesarios. Los rodamientos de rápido desenganche permiten la fácil separación de la máquina de la pista.

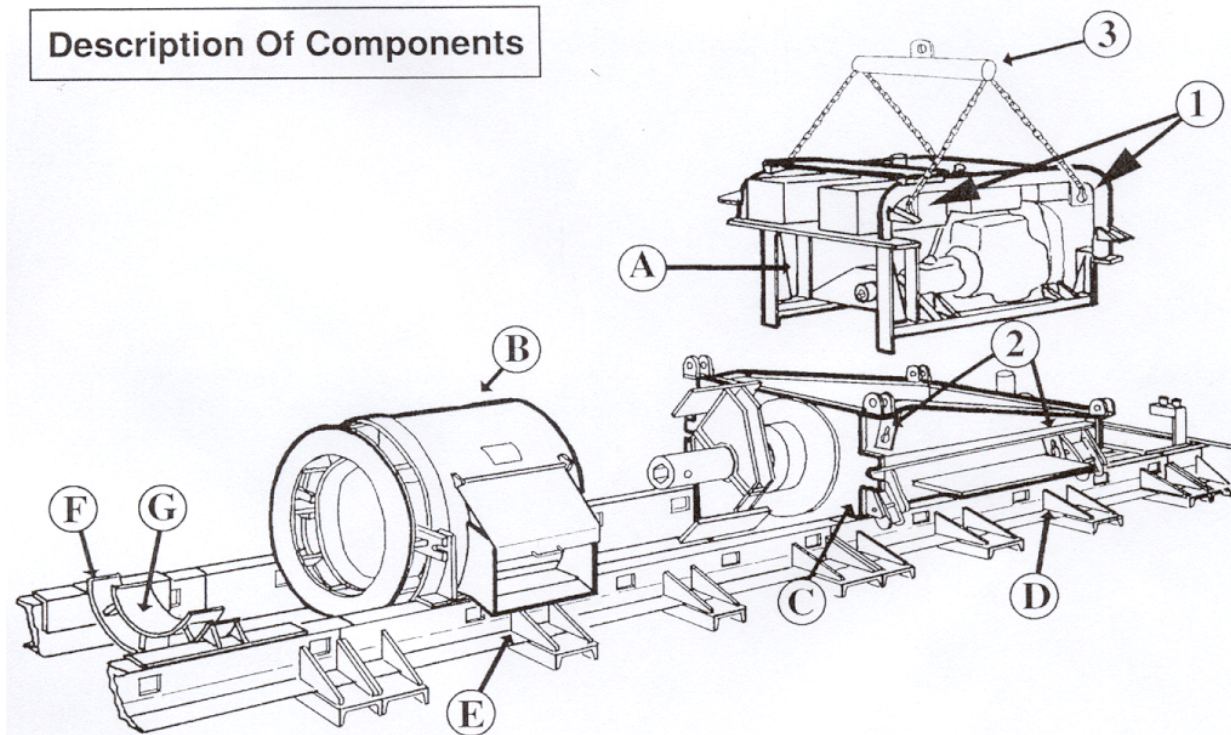
## 1.4. TORNO

El modelo 48-900 está equipado con un torno de potencia para que la máquina pueda volver a su posición de inicio. El torno está preparado con un embrague de libre dirección, además de estar controlado por una válvula hidráulica principal.

Las varias velocidades de trabajo a un par bajo y una gran fuerza de torque permite trabajar en materiales duros.

## 1.5. COMPONENTES

### Description Of Components



**A-EQUIPO DE FUERZA**

**B-CAJA GUIA DE EMPUJE**

**C-UNIDAD BASE DE EMPUJE**

**D-BANCADA DE TRASLACION**

**E-EXTENSION DE TRASLACION**

**F-SILLA**

**G-ADAPTADOR DE LA SILLA**



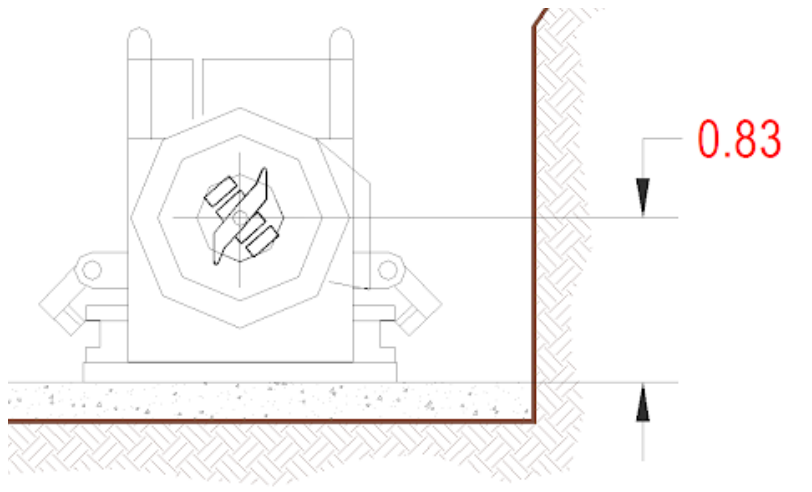
## 2. TRABAJOS PREVIOS

### 2.1. FOSO DE UBICACIÓN DE PERFORADORA.

La primera operación a realizar es la construcción del pozo de trabajo con unas dimensiones medidas al eje de la conducción, donde se ubica la maquinaria de perforación.

Los laterales de este pozo se deberán hormigonar, entibar o ataluzar si la profundidad del mismo, o las condiciones del terreno así lo exigiesen. Se deberá realizar una solera para que la máquina perforadora quede asentada bien en el suelo y así evitar el error que pudiera implicar el movimiento de la perforadora (debido a terrenos poco compactos, posibles vibraciones, niveles freáticos,.)

Se deberá prestar especial atención a la distancia existente entre el eje de la perforadora y la solera de hormigón en la que se apoya la máquina, así como a la pendiente de la solera de hormigón sobre la que se apoya la máquina perforadora.



Se ejecutará una rampa para acceder y salir del foso de la máquina con el objetivo de vaciar dicho foso de las tierras procedentes de la perforación.



## 2.2. MURO DE REACCIÓN.

En la cara posterior del pozo, visto éste en el sentido de avance, se deberá cuidar la perpendicularidad del eje, y si por la longitud y el diámetro del paso, se construirá un muro de reacción para soportar el empuje máximo a realizar.

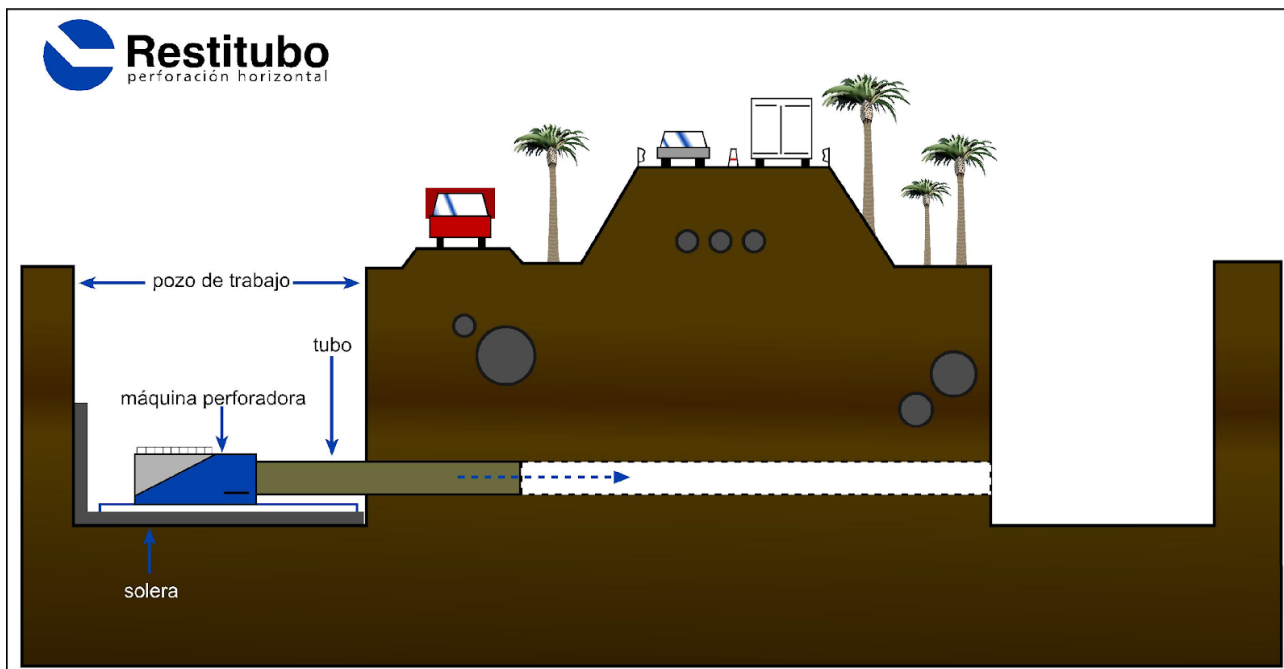
## 2.3. MAQUINARIA AUXILIAR.

En condiciones normales de trabajo, a parte de la máquina perforadora, se necesita contar con la utilización de:

- Camión grúa
- Grupo electrógeno 30 kva
- Minigratoria

### 3. PERFORACIÓN.

Una vez instalada la máquina en el pozo de trabajo y comprobadas la línea y cota, se procederá a la bajada del primer tubo de acero, con una longitud habitual de 6 metros, que aloja en su interior la broca de corte y los sinfines de extracción.



Cuando el primer tubo esté introducido en el terreno, se retirará hacia atrás el mecanismo de empuje, procediéndose a la bajada, alineación y soldadura del segundo tubo.

Este ciclo se repite, hasta alcanzar la longitud deseada, tras lo cual se retiran los sinfines del interior de la vaina, quedando ésta dispuesta para colocar en su interior.

La conducción deseada, que debe de tener unos centímetros menos de diámetro exterior para facilitar su instalación.

### 3.1. TIPO DE SOLDADURA.

Se empleará soldadura por arco eléctrico con electrodos para la unión de los tubos.

### 3.2. FOSO DE SALIDA.

En la salida se necesita abrir un pozo de recepción para recuperar la cabeza de corte. Éste tendrá 2 metros de largo (en el sentido de avance en función de la profundidad de cada hinca) x 7.5 metros de anchura con una rampa desde la profundidad a la que se encuentra el tubo en la recepción hasta la cota del terreno.

### 3.3. COMPROBACIÓN TOPOGRÁFICA.

Si la precisión requerida en la ejecución de la perforación así lo requiere se procederá a retirar los sinfines de los tubos para comprobar con topografía la correcta ejecución según se avanza con la colocación de los tubos.

## 4. REPORTAJE FOTOGRÁFICO.



Aquest document és una còpia autèntica del document electrònic original custodiat per Diputació de Tarragona. Podeu verificar la seva autenticitat a través del servei de validació de l'Ens amb el CVE 5CCE0DA0DC74F99D0E68B66C497374 i data d'emissió 02/09/2019 a les 10:51:01



Aquest document és una còpia autèntica del document electrònic original custodiat per Diputació de Tarragona. Podeu verificar la seva autenticitat a través del servei de validació de la Seu Electrònica de l'Ens amb el CVE 50CCE0DA0DC740F99D0E88B66497374 i data d'emissió 02/09/2019 a les 10:51:01

## 5. PLANOS.

### 5.1. FOSO TIPO.

Se adjunta plano.



### PERFORACIÓN HORIZONTAL

EIP ESTUDIOS & PROYECTOS  
A/A: D. Oscar Inglada Piñol  
E-mail: oinglada@outlook.com

<b>FECHA</b>	13/06/2019	<b>Nº OFERTA</b>	19/042
<b>REMITIDO POR</b>	D. JUAN ANGEL CARRIÓ	<b>VALIDEZ OFERTA</b>	10 DÍAS
		<b>FORMA DE PAGO</b>	AL CONTADO

DATOS DE LA OBRA	
<b>ASUNTO</b>	Presupuesto Perforación Horizontal de 27 M.L en diámetro 800 mm.
<b>OBRA</b>	Creuament sota Renfe dels serveis dels sectors PP12 i PP13. Urbanització Mirador del Delta. TM Ampolla.
<b>TIPO DE TERRENO</b>	ROCA
<b>LUGAR OBRA</b>	L'AMPOLLA (TARRAGONA)
CONCEPTO	Euros / €
TRANSPORTE	Transporte y Montaje del Equipo de Perforar P.A. 1.200 € + IVA
DIAMETRO PERFORACIÓN	800 mm 800 € + IVA/Metro Lineal
DIAMETRO TUBERÍA	800 x 8 INCLUIDA

- **NOTA:** ESPAÑA ECOBORE, S.L., NO SE RESPONSABILIZA EN CUANTO ALINEACIÓN Y PENDIENTE DE LA PERFORACIÓN, PUES SE TRATA DE UNA PERFORACIÓN HORIZONTAL **NO DIRIGIDA.**

- La propiedad de la perforación será de España Ecobore, S.L. mientras no perciba el total del precio convenido.

Ptda. Sella, 23/2-Ctra. Nacional, 332-PK. 194,450.Apto.Correos, 131.03750 PEDREGUER (Alicante).





## PERFORACIONES HORIZONTALES Y DIRIGIDAS

- **MEDICIÓN:** Mínimo a facturar 12 M.L. por perforación.
- **TERRENO:** Según datos aportados por Uds., caso contrario se realizaría un nuevo estudio económico de mutuo acuerdo por ambas partes.
  - SE CONSIDERA TERRENO NORMAL-FÁCIL: arcillas, arenas y tierras de baja cohesión.
  - SE CONSIDERA TERRENO MEDIO: gravas de pequeño diámetro y tierras de media cohesión.
  - SE CONSIDERA TERRENO DIFÍCIL: bolos, roca y terreno de alta cohesión.
- **PAGO:** Será en su totalidad, **sin que se aplique retención alguna**, bajo ningún concepto.
- **España Ecobore se somete al Plan de Calidad redactado por la obra, así como el de Prevención de Riesgos Laborales.**

### España Ecobore aportará las siguientes partidas:

- 1º Máquina de Perforación adecuada para dichos trabajos.
- 2º Equipo hidráulico para el accionamiento de la maquinaria, así como el corte y soldadura.
- 3º Grúa necesaria para la colocación de tubería, maquinaria y elementos varios.
- 4º Mano de obra especializada y vehículo auxiliar para el transporte del personal.

### El Cliente aportará las siguientes partidas:

- 1º Permisos necesarios para la ejecución de los trabajos.
- 2º La realización y acceso al foso de ataque, cumpliendo las normas de prevención de riesgos laborales.
- 3º Achique del nivel freático, caso de haberlo se colocará una solera de hormigón de limpieza.
- 4º Persona responsable, permanentemente en obra y topografía necesaria para la buena ejecución de los trabajos.
- 5º El cliente asumirá los daños que se pudieran ocasionar por la rotura de cualquier servicio así como las horas de parada del equipo por falta de permisos o cualquier causa ajena a nuestra empresa. (400 €/hora).



D. Juan A. Carrió  
VºBº GERENTE

CONFORME, FECHA, FIRMA Y SELLO CLIENTE

Todos los datos facilitados por usted a través de este presupuesto serán tratados con estricta confidencialidad. En virtud de la Ley Orgánica 15/1999, de 13 de diciembre, de Protección de Datos de Carácter Personal, le informamos que todos los datos que usted nos facilita serán incluidos en el fichero Clientes de España Ecobore S.L. para su tratamiento con la finalidad de prestar sus servicios y para mantenerle informado de las novedades relacionadas con la compañía. Usted podrá ejercitar sus derechos de acceso, rectificación, cancelación y oposición dirigiéndose por escrito a Ptda. La Sella, 23/2, 03750, Pedreguer, Alicante.

Ptda. Sella, 23/2-Ctra. Nacional, 332-PK 194,450.Apto.Correos, 131.03750 PEDREGUER (Alicante).



## PROCEDIMIENTO PERFORACIÓN HORIZONTAL

El primer paso para la realización de la Perforación Horizontal es la realización del Foso de Ataque donde se ubicará la máquina de Perforación. Dichas dimensiones dependen de la máquina que realizará la Perforación, ya que dependiendo del diámetro, longitud y tipo de terreno se utilizará una máquina u otra.

El Foso de Ataque se realizará a modo de “caja de zapatos” donde la pared trasera tiene que ser vertical ya que la máquina se apoya sobre dicha pared para empujar los tubos.

El Foso de Salida se tiene que realizar a modo de cata a la profundidad a la que tiene que salir el tubo.

Una vez realizados los Fosos de Ataque y de Salida de acuerdo a las dimensiones y a las normas de Prevención de Riesgos Laborales se procede al desplazamiento de la máquina de perforación y de los tubos a la obra.

La máquina de perforación, la tubería, los sinfines y el diverso material de Perforación Horizontal se ubican en un trailer con grúa auto-cargante.

Dicho trailer con grúa auto-cargante se ubicará al lado del Foso de Ataque (en paralelo) durante todo el proceso de la Perforación Horizontal, ya que con la grúa auto-cargante se descargará la máquina, los tubos para soldarlos, la moto-soldadora, y el diverso material necesario para la realización de la perforación.

Cuando el camión ya está ubicado, se procede a descargar la Bancada (rail) que se alineará y se nivelará de acuerdo a la dirección que diga el Topógrafo.

A continuación se descargará la máquina de perforación que se ubicará encima de la bancada.

Después se conectará la máquina al Grupo Hidráulico por medio de unas mangueras. Todo seguido se baja el tubo con el sinfín y la cabeza de corte que se conectará a la máquina y se nivelará.

Una vez realizado todo esto empieza la Perforación Horizontal.

Delante del primer tubo va la cabeza de corte que va perforando el terreno y al mismo tiempo la máquina va empujando el tubo de acero y por medio del sinfín que está dentro del tubo se va sacando el material perforado.

Una vez metido el primer tubo se baja el segundo tubo que lleva un sinfín y se suelda un tubo con otro, y así sucesivamente.

Cuando el tubo llega al Foso de Salida se procede a la retirada de los sinfines donde el tubo queda totalmente limpio y apto para la introducción de los conductos.

Por último se desmonta la maquinaria y se introduce todo en el camión con grúa auto-cargante.



## **PROCEDIMIENTO DE TRABAJO DE HINCA HORIZONTAL**

### **HINCA A ROTACION DE TUBERIA DE ACERO**



Aquest document és una còpia autèntica del document electrònic custodiat per Diputació de Tarragona. Podeu verificar la seva autenticitat a través del servei de validació de l'Enx amb el CVE 5CCCE0DA0DC740F99D0E68B6C497374 i data d'emissió 02/09/2019 a les 10:51:01

Documento de Referencia		CP_Procedimiento Hinca Rotación Acero_revC			
C	Hinca a Rotación	21/03/2019	MD	OP	MD
Rev.	Título	Fecha	Redactado	Verificado	Aprobado



## ÍNDICE

1.	OBJETO DEL DOCUMENTO .....	3
2.	MEMORIA EXPLICATIVA.....	3
2.1.	APLICACIONES Y VENTAJAS .....	3
2.2.	DESCRIPCIÓN DE LOS EQUIPOS Y MATERIALES.....	3
2.3.	INSTALACIÓN DE LOS EQUIPOS .....	4
2.4.	POZO DE ATAQUE.....	6
2.5.	PROCESO DE HINCADO .....	6
3.	MEMORIA DE SEGURIDAD .....	7
3.1.	INTERFERENCIAS Y SERVICIOS AFECTADOS POR LA SITUACIÓN DE LA OBRA .....	7
3.2.	LISTA DE VERIFICACIÓN DE PERFORACIÓN CON TUBERÍA DE ACERO .....	8
3.3.	FASE DE LOS TRABAJOS .....	9
3.3.1.	PREPARACIÓN DEL POZO DE ENTRADA Y SALIDA.....	9
3.3.2.	INSTALACIÓN Y RETIRADA DE LA MÁQUINA.....	9
3.3.3.	PREPARACIÓN DE LA TUBERÍA .....	10
3.3.4.	PROCEDIMIENTO DE PERFORACIÓN CON TUBERÍA .....	10
3.3.5.	RETIRO DE LA BARRENA CON EL CABEZAL DE CORTE CONECTADO .....	11



## 1. OBJETO DEL DOCUMENTO

El presente documento tiene por objeto establecer el procedimiento para la ejecución de hincas horizontales de tubería de acero, de diámetros comprendidos entre 400 y 1.200 mm, utilizando equipos a rotación.

## 2. MEMORIA EXPLICATIVA

### 2.1. APLICACIONES Y VENTAJAS

La aplicación del sistema de hinca de tubería de acero mediante sistema rotativo proporciona las siguientes ventajas como sistema constructivo:

- Reduce el movimiento de tierras
- No altera la superficie del terreno que atraviesa
- Menor riesgo de hundimiento del terreno
- Amplia seguridad en el trabajo respecto a otros métodos
- Acabado interno uniforme que proporciona óptimas condiciones de flujo
- Sin necesidad de trabajar con explosivos
- Pozo de ataque de reducidas dimensiones.
- Sin necesidad de utilizar lodos bentoníticos.
- Equipo compuesto por pocos elementos.

### 2.2. DESCRIPCIÓN DE LOS EQUIPOS Y MATERIALES

#### La máquina de perforación horizontal a rotación

Compuesta por los siguientes elementos:

Conjunto motriz. Incluye el motor, el embrague, la transmisión y el acoplamiento. También incluye el tanque de combustible, el depósito de aceite hidráulico, los filtros, las bombas hidráulicas y los controles operativos.

Impulsor maestro de la tubería de acero. Incluye la cámara de detritus, la puerta de salida de los detritus y el adaptador de la tubería de acero.

Unidad de empuje base. Formado por el bastidor base de la máquina, la pared del cabezal, la caja de engranajes, el mando final, las paletas para los detritus, el mandril, los cilindros de empuje, la barra de empuje y el puesto de mando del operador.

Carril maestro, entre 4.200 mm y 4.600 mm de longitud, incluyendo la placa de empuje en la parte trasera del carril.

Carriles de extensión. Dos carriles adicionales de 3.000 mm de longitud cada uno de ellos.

Cuna. Pieza que se apoya al carril de la parte delantera de la máquina para soportar la tubería de acero y la barrena.

Quick-Trac. Mecanismo que devuelve a la máquina perforadora a su posición inicial en el carril maestro.



La máquina de perforación cuenta con los siguientes controles: palanca de cambios, parada de emergencia, palanca de mando, embrague eléctrico/hidráulico, palanca de Quick-Trac, palanca de fiadores de la barra de empuje, interruptor de apagado automático con cable, acelerador, manómetro de empuje, ajuste de presión de empuje, e indicadores de nivel de combustible, nivel de aceite hidráulico, presión del aceite del motor, temperatura del refrigerante, velocidad del motor.

Como alternativa pueden utilizarse máquinas de perforación horizontal a rotación con la central hidráulica que proporciona el aceite a presión independiente de los elementos de rotación y unidos mediante mangueras hidráulicas.

### Cabezal de corte

Extensión de la barrena que incluye una o más picas para cortar y desprender el terreno del frente de excavación. Para suelo o roca, con y sin cortadoras de aleta, en función de la naturaleza del terreno.

### Barrenas

Formadas por el tubo de la barrena, las hélices sinfín y el sistema de unión entre barrenas macho-hembra de sección hexagonal. La longitud estandarizada es de 3 metros.

Los tramos de barrena se unen entre ellos a medida que la hincadora avanza.

### Tubería de acero

De diámetro ligeramente superior al de las hélices de la barrena. Tubería de acero S275JR con soldadura helicoidal.

Normalmente se suministra la tubería en tramos de 6 metros. Para aplicaciones especiales los tramos pueden ser de una longitud menor.

## **2.3. INSTALACIÓN DE LOS EQUIPOS**

El equipo se instala en el pozo de ataque. Previamente debe precisarse la alineación de la hincadora y su pendiente.

El equipo está formado por dos elementos principales:

- Los carriles por donde deslizan los tubos de acero a hincar y la máquina de hincadora.
- La máquina de hincadora dotada de motor, central hidráulica y los elementos de rotación y empuje

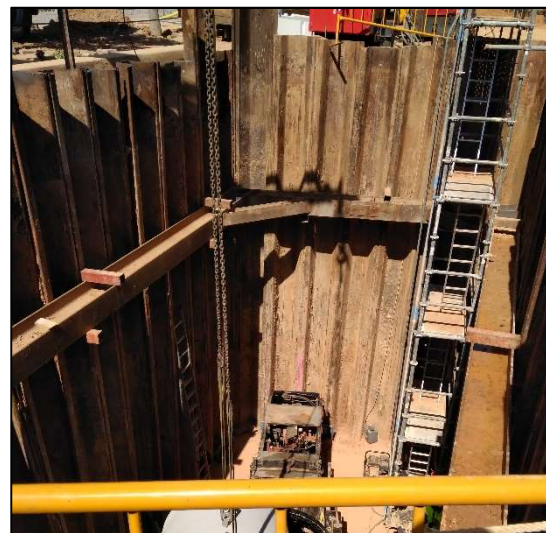
Los distintos elementos del equipo se instalan en el fondo del pozo de ataque.

Para bajar la máquina de hincadora ésta dispone de un único punto de anclaje en el balancín que permite y facilita la manipulación del equipo. Tanto las cadenas como el balancín no se retiran nunca.

Los trabajadores no se deben colocar nunca bajo la vertical de la carga, bajando al pozo para proceder al desenganche y la ubicación correcta del equipo sobre los raíles, se ayudarán de sogas de guiado, para poder respetar las distancias de seguridad.



Se deberá estudiar y adecuar en cada caso el método de sostenimiento del terreno, así como los medios necesarios para el descenso de los equipos, teniendo en cuenta la ubicación de la grúa y el peso de la máquina, así como también colocar los medios necesarios y adecuados para acceso seguro del personal.



El descenso de la tubería al pozo de ataque, con las barrenas en su interior, se realizará con grúa o un camión-pluma, que podremos utilizar también para extraer el detritus generado en el avance de la hinca.



## 2.4. POZO DE ATAQUE

La construcción del pozo de ataque es lo primero que hay que acometer para realizar una hinca. Los pozos se definen en función de las necesidades de obra y lo realiza el cliente.

Su función es alojar el equipo de empuje de la hinca, éste deberá tener una solera con la pendiente deseada en la hinca y un muro de reacción, contra el que apoyará el bastidor del equipo de empuje.

Las medidas del pozo irán en función de la maquinaria a instalar y de la longitud de los tramos de tubería a hincar en el terreno. Las medidas de un pozo estándar son 12 metros de longitud x 4 metros de anchura.

El pozo de salida, situado en el otro extremo, debe permitir verificar la ejecución de la hinca y la retirada del cabezal de corte.

## 2.5. PROCESO DE HINCADO

Una vez instalado el primer tubo en el pozo de ataque, se procede a su colocación y nivelación en la bancada de la máquina, este tubo lleva en su interior una hélice o tornillo sinfín y un cabezal de corte, destinado a perforar el terreno.

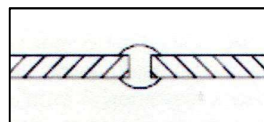
La tubería se va hincando en el terreno a presión. Simultáneamente el cabezal de perforación gira y va “comiéndose” el terreno.

El detritus es transportado por el interior de la tubería mediante un sistema de hélice sinfín, hasta el equipo de perforación, que lo deposita en el foso de ataque.

El sistema efectúa una hinca, es decir, clava el tubo en el terreno, con lo que se evitan descompresiones y afecciones al mismo. Cuando el primer tubo esta hincado, la maquina retrocede y se inserta entre ésta y el tubo ya hincado, el siguiente tramo de tubería.

Soldamos los tubos y las hélices, que previamente se han colocado en su interior, se conectan con un sistema macho-hembra hexagonal. Una vez empalmados los tubos y las hélices, se repite el proceso hasta culminar los metros de hinca necesarios.

Para la soldadura in situ de los tubos entre sí, a medida que se realiza la hinca, el sistema más habitual a utilizar será a tope o a testa:



Al acabar la perforación, se retiran las hélices del interior de los tubos, quedando colocado para pasar por su interior los servicios que se precisen. El cabezal de corte se retira a través del pozo de salida.







### 3. MEMORIA DE SEGURIDAD

#### 3.1. INTERFERENCIAS Y SERVICIOS AFECTADOS POR LA SITUACIÓN DE LA OBRA

Si durante la realización de trabajos de perforación de hinca por rotación se detectan algunas de las interferencias no previstas, se comunicará a la contrata, para que tome las medidas oportunas.

##### Líneas eléctricas subterráneas

Se seguirán las instrucciones de seguridad aportadas por la empresa promotora.

##### Accidente con máquinas.

En el caso de contacto de una línea aérea con maquinaria de excavación, transporte, etc., sobre cubiertas neumáticas deben observarse las siguientes normas:

El conductor o maquinista:

- Conservará la calma incluso si los neumáticos comienzan a arder.
- Permanecerá en su puesto de mando o en la cabina, debido a que allí está libre de riesgo de electrocución.
- Se intentará retirar la máquina de la línea y situarla fuera de la zona peligrosa.
- Advertirá a las personas que allí se encuentren de que no deben tocar la máquina.
- No descenderá de la máquina hasta que ésta no se encuentre a una distancia segura. Si desciende antes, el conductor entra en el circuito línea aérea-máquina-suelo y está expuesto a electrocutarse.
- Si es imposible separar la máquina y, en caso de absoluta necesidad, el conductor o maquinista no descenderá utilizando los medios habituales, si no que saltará lo más lejos posible de la máquina, evitando tocar ésta.

##### Normas generales de actuación.

- No tocar la máquina o la línea caída a tierra.
- Permanecer inmóvil o salir de la zona a pequeños pasos, para asegurar que los valores de la tensión de paso concéntricos al punto en que la máquina o línea hace tierra pudieran dar lugar a gradientes de potencial muy peligrosos.
- Advertir a las otras personas que se encuentran fuera de la zona peligrosa de no acercarse a la máquina.
- Hasta que no se realice la separación entre la línea eléctrica y la máquina y se abandone la zona peligrosa, no se efectuarán los primeros auxilios a la víctima.

##### Tráfico rodado

Deberá atenderse a las indicaciones por parte de la empresa contratista de estos trabajos referentes al tráfico exterior como interior en la obra.



## Señalización

Deberá atenderse a la señalización colocada en la obra por parte de la empresa contratista de estos trabajos.

## **3.2. LISTA DE VERIFICACIÓN DE PERFORACIÓN CON TUBERÍA DE ACERO**

### Preparación del trabajo

- Las paredes del pozo de ataque están adecuadamente inclinadas, tablestacados o con muros de hormigón para mayor seguridad, de acuerdo con la norma OSHA (29CFR1910) u otras normas locales (*en nuestro caso sería la NTP 278*)
- La máquina y la tubería están alineadas
- La máquina y la tubería tienen el ángulo correcto
- La pendiente durante toda la longitud de la perforación es la adecuada
- La bomba del sumidero del pozo está instalada y funciona correctamente
- El área del pozo está limpia y sin riesgos de tropiezos

### Cabezal de corte

- Mida y registre el diámetro de corte exterior sobre las cortadoras de aletas
- Mida y anote el espacio libre del cabezal desplomado dentro de la tubería
- Revise la condición de los dientes del cabezal de corte

### Máquina perforadora y de hinca

- Niveles de fluido correctos
  - o Aceite del cárter del motor
  - o Lubricante para engranajes de la transmisión
  - o Lubricante para engranajes de la caja de engranajes
  - o Aceite hidráulico
  - o Combustible
- Puerta de escombros cerrada
- Interruptor de seguridad con cuerda instalado y puesto firmemente alrededor de la muñeca del operador

### Seguridad del trabajo

- Tenga un reglamento establecido que requiera que cada empleado revise, entienda y siga todas las instrucciones provistas en el manual.



- Lleve a cabo reuniones diarias con los empleados para revisar las responsabilidades de trabajo correspondientes al turno.
- Responda a todas las preguntas del personal con respecto a la seguridad o a los procedimientos de manejo del equipo que se utilizará.
- Asegúrese que los empleados han revisado y entendido todas las etiquetas de advertencia en la máquina.
- Asegúrese que los empleados tienen y utilizan el equipo de protección personal.
- Asegúrese que los empleados han recibido la capacitación necesaria y que utilizan las prácticas de soldadura, los procedimientos de trabajo en espacios confinados y los procedimientos de bloqueo y rotulación correspondientes.

### 3.3. FASE DE LOS TRABAJOS

Se atenderá en todo momento las instrucciones facilitadas por el fabricante de la maquinaria y los aspectos siguientes:

#### 3.3.1. PREPARACIÓN DEL POZO DE ENTRADA Y SALIDA

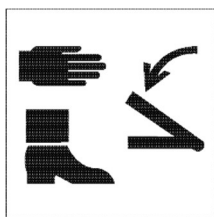
La preparación del pozo de entrada no es objeto del presente documento puesto que no nos corresponde su ejecución. Pero también está contemplada a título informativo en la evaluación de riesgos y en el manual de fabricante.

#### 3.3.2. INSTALACIÓN Y RETIRADA DE LA MÁQUINA



**Riesgo de aplastamiento por arriba. Si la carga se mueve, se cae o se gira podría lesionarlo gravemente, aplastarlo o matarlo.**

- Use el equipo de levante adecuado.
- Use una cuerda para estabilizar la carga y minimizar las vueltas y los giros imprevistos.
- Asegúrese que el personal se mantenga alejado de cualquier cosa que se baje hasta el pozo. El personal no debe aproximarse a la carga hasta que la misma esté a nivel de alcance de la mano.



**Puntos de estricción. Las manos y los pies pueden ser aplastados. No meta las manos ni los pies debajo de la máquina cuando ésta se baja sobre el riel. Tenga presente que hay algunos puntos de estricción cuando gire el sistema Quik Tran a su posición.**



Después que el riel maestro se coloca y asegura de manera que la máquina esté alineada y al ángulo correcto, conecte la barra separadora a la máquina en los puntos de elevación de la máquina (ver manual de fabricante para conocer puntos de elevación).

Con un equipo de levante adecuado, baje la máquina en el pozo de entrada. Fije la máquina en el riel maestro insertando las pestañas en las aberturas del riel. Instale los adaptadores de la funda, la cuna maestra y los adaptadores de la cuna según sea necesario para la tubería de la perforación.

### 3.3.3. PREPARACIÓN DE LA TUBERÍA

#### Carga de la barrena

La barrena se puede salir de la tubería durante la elevación y el transporte. Se pueden producir lesiones graves, la muerte o daño a la propiedad. Asegure la barrena en la tubería antes de mover la tubería cargada.

Después que cada sección de barrena esté cargada en la tubería, asegure la barrena de modo que no se salga cuando se eleve o se mueva la tubería. Una técnica común es soldar tiras atravesadas en la abertura de la tubería.

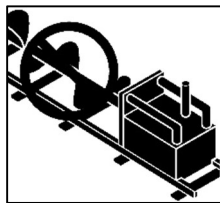


**Peligro de vuelco.** Las cortadoras de aletas deben estar entre 1-1/2 y 3 pulg (38-76 mm) separadas de la parte delantera de la banda. Si las cortadoras de aletas están muy cerca de la banda, es posible que se agarren en la banda y traben el cabezal de corte. Si las cortadoras de aletas se extienden más allá de la tubería, podrían hacer contacto con una roca grande y trabar el cabezal de corte. En ambos casos podría ocurrir el vuelco de la máquina. El operador será aplastado, lo que resultará en lesiones graves y la muerte.

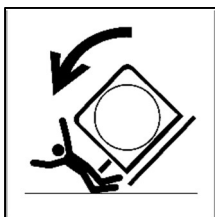
### 3.3.4. PROCEDIMIENTO DE PERFORACIÓN CON TUBERÍA



**El movimiento rápido e inesperado de la máquina con el puede causar la muerte o lesiones graves.** Asegúrese que no haya personal delante ni detrás de la máquina.



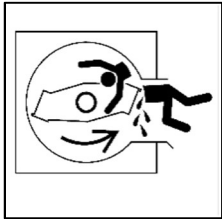
**Nunca perfore sin la tubería.** La perforación sin tubería (también conocida como perforación libre) expone al personal a una barrena y cabezal de corte sin protección. La barrena se rodeará con tierra y se bloqueará. Es probable que la máquina se vuelque inmediatamente. El operador será aplastado, lo que resultará en lesiones graves y la muerte.



**Vuelco de la máquina.** Esté alerta a los diversos factores que pueden ocasionar que la máquina produzca un movimiento de torsión mayor y severo, lo cual puede ocasionar que la máquina perforadora se vuelque. Estos factores incluyen:



1. Tubería no conectada a la máquina
2. Funcionamiento de la máquina por encima de la velocidad de ralentí lento en una marcha baja o de retroceso
3. Atascamiento de la barrena o del cabezal de corte en alguna obstrucción
4. Avance de forma rápida o errática contra la superficie que se está perforando
5. Perforación en rocas o guijarro



Las paletas para escombros giratorias pueden ocasionar la amputación de extremidades o incluso la muerte. Apague el motor y quite la llave antes de abrir la puerta de escombros para retirar el pasador del mando de la barrena.

### Aproximación al pozo de salida



El cabezal de corte y la barrena giratorios pueden ocasionar lesiones graves o incluso la muerte. Nunca permita que haya personal en el pozo de salida mientras el motor de la máquina perforadora está en funcionamiento.

La entrada inesperada del cabezal de perforación en el pozo puede agarrar al trabajador y causar lesiones graves o la muerte.

Existe el riesgo real de que el pozo se desplome o se derrumbe a medida que la tubería se aproxima al pozo de salida.

### **3.3.5. RETIRO DE LA BARRENA CON EL CABEZAL DE CORTE CONECTADO**



**Peligro de vuelco. El retiro de la barrena con el cabezal de corte conectado no se recomienda de ninguna manera. El cabezal de corte se puede bloquear y causar el vuelco inmediato de la máquina. El operador será aplastado, lo que resultará en lesiones graves o la muerte.**

Retire el cabezal de corte en el pozo de salida siempre que sea posible.

No haga girar el cabezal de corte dentro de la tubería.

# OFERTA

Client	Data	Pressupost	Ref. Client	NºOferta
L00199	30/04/19	1900520		

<b>Proveïdor</b>	<b>Persona de Contacte</b>	<b>Telf. Client</b>	<b>Fax Client</b>	<b>Mòbil Client</b>	<b>Mail Client</b>
	Oscar Inglada Piñol	935 040 964		639831685	oinglada@outlook.com

<b>Situació de l'obra</b>	<b>Condicció de Pagament</b>	<b>EiP ESTUDIS I PROJECTES</b>
Projecte Hinca a Rotació (HR-27) Ø800x10mm 26m L'Ampolla (Tarragona)	40% acte. per transferència i 60% a la finalització dels treballs	SCTC, Av. Corts Catalanes, 5-7 08173 Sant Cugat del Vallès BARCELONA

**Nº Estudi:** EHH19040501

**Hinca a rotació per a la instal·lació d'una canonada d'acer de Ø800x10mm pel creuament de les vies de RENFE al t.m. de L'AMPOLLA (Tarragona).**

## CONDICIONS:

### 1. LA NOSTRA OFERTA INCLOU:

- 1.1. Estudi previ de topografia i georadar.
- 1.2. Elaboració del perfil i informe de l'estudi.
- 1.3. Trasllat i retirada de maquinària.
- 1.4. Execució de la hinca a rotació.
- 1.5. Serveis de camió grua per la baixada de l'equip de perforació i de la canonada d'acer de Ø800x10mm a la fosa (càrrega i descàrrega i la baixada a la fosa de la canonada a mesura que vagi avançant la hinca).
- 1.6. Subministrament, soldadura i manipulació dl tub d'acer de Ø800x10mm.

### 2. LA NOSTRA OFERTA NO INCLOU:

- 2.1. Estudi Geotècnic del terreny i sondeigs de reconeixement-proves per la viabilitat de les obres.
- 2.2. Disponibilitat dels plànols d'altres serveis existents a la zona de les obres.
- 2.3. Obtenció de tots els permisos necessaris.
- 2.4. Qualsevol tipus de responsabilitat en cas d'apareixer restes arqueològiques o de produir-se algun tipus de dany en les restes.
- 2.5. Utilització de gels, injeccions, bentonita, baixadors, grua...(en cas de ser necessaris).
- 2.6. Indemnització de les superfícies de treball utilitzades.
- 2.7. Restabliment/Reposició de la superfície afectada (Jardineria, mobiliari urbà, ...)
- 2.8. Servei de vigilància a la obra.
- 2.9. Excavació del pou d'atac i preparació del mur de reacció.
- 2.10. Bombeig d'aigua per filtracions, pluja o nivell freàtic.
- 2.11. Esgotament del terreny.
- 2.12. Il·luminació dels treballs nocturns.

### 3. FIXACIÓ DE PREUS:

- 3.1. Partim de les següents condicions de terreny: Rocós
- 3.2. Pressuposem subsòl lliure d'obstacles en tota la longitud de la perforació.
- 3.3. Temps de parada que no siguin deguts a causa de la nostra empresa seran facturats a raó de 1.395€/dia.
- 3.4. El client es farà càrrec del cost de la hinca encara que hi hagi variacions de cota per falta d'estudi geotècnic del terreny.
- 3.5. En el cas de que els treballs d'hinca no es puguin fer per qualsevol motiu aliè a CATALANA DE PERFORACIONS, S.A. (conduccions, murs, ferros...), el client es farà càrrec de tots els treballs i canonades subministrades.
- 3.6. En el cas de que l'equip d'Hinca quedés enterrat o atrapat, el client es farà càrrec de les despeses de recuperació.
- 3.7. Els treballs executats en horari nocturn o festiu tindran un increment del cost del 30%.
- 3.8. Taxes no incloses.
- 3.9. Aquesta oferta té una validesa de 1 mes.

**Catalana de Perforacions, S.A.**

Carrer Major, 8

08259 Fonollosa, España

Tel: (+34) 902932949 Fax: (+34) 938273852

Email: comercial@catalanadeporacions.com

Web: www.catalanadeporacions.com

**EquCENTER** aigua, energia i medi ambient

En compliment del que estableix la Llei Orgànica 15/1999 de 13 de desembre, de Protecció de Dades de Caràcter Personal, s'informa al titular que les seves dades seran incorporades a un fitxer propietat de CATALANA DE PERFORACIONS, SA, degudament inscrit davant l'Agència Espanyola de Protecció de Dades. Aquestes dades podran ser utilitzades amb la finalitat de la prestació de serveis que la nostra relació jurídica mercantil obliga i no seran cedits a tercers, excepte aquelles dades relacionades amb la nostra empresa i només amb finalitats estrictament laborals, mercantils i fiscals. Vostè podrà negar-se a que siguin incorporades a l'esmentat fitxer i podrà exercir els drets d'accés, rectificació i cancel·lació legalment establerts davant CATALANA DE PERFORACIONS, SA, mitjançant comunicació escrita a: C/ Major, 8 CP:08259 Fonollosa (Barcelona) o l'e-mail perforacions@catalanadeporacions.com



# OFERTA

Client	Data	Pressupost	Ref. Client	NºOferta
L00199	30/04/19	1900520		

CATALANA DE PERFORACIONS S.A. NO es responsabilitzarà dels danys i perjudicis que es puguin ocasionar sobre els serveis existents dels que no s'hagi informat i senyalitzat prèviament excepte havent contractat el servei Georadar i disposant de tots els plànols de tots els serveis existents, en cas d'error en algun plànol CATALANA DE PERFORACIONS, S.A. no es farà càrrec del mateix.

Aquest document és una còpia autèntica del document electrònic original custodiat per Diputació de Tarragona. Podeu verificar la seva autenticitat a través del servei de validació de la Seu Electrònica de l'Ens amb el CVE 5CCCE0DA0DC740F99D0E68B6C497374 i data d'emissió 02/09/2019 a les 10:51:01

Client	Data	Pressupost	Ref. Client	NºOferta
L00199	30/04/19	1900520		

Descripció	Quantitat	UM	Preu	%Dte.	Total Línia
<b>ESTUDI DE GEORADAR</b>					
Desplaçament de l'Equip Tècnic al municipi a estudiar. Redacció de l'informe i elaboració del disseny constructiu de la perforació (perfil i planimetria).	1,000	ud	810,00		810,00
Estudi de Topografia i Georadar (mes 15 metres de marge a ambdós costats). Lectura i interpretació del terreny i serveis existents.	63,000	m	27,00		1.701,00
<b>HINCA A ROTACIÓ Ø800x10mm (26m)</b>					
Transport de maquinària, emplaçament i retirada de l'equip de Hinca a Rotació HR27.	1,000	ud	2.500,00		2.500,00
Transport, emplaçament i retirada de l'equip de perforació d'Hinca.	1,000	ud	80.000,00		80.000,00
Realització perforació mitjançant Hinca a rotació en terreny Rocós per a la instal·lació d'una canonada d'acer de Ø800x10mm de longitud 26m.					
Subministrament, soldadura i manipulació de la canonada d'acer de Ø800x10mm.					
Servei de camió grua, per la carga i descarga del material, baixada de les canonades al pou d'atac i retirada de terres de l'interior del pou.					
<b>TOTAL OFERTA: 85.011,00EUR</b>					
<b>Aquests preus no inclouen IVA</b>					



Client	Data	Pressupost	Ref. Client	NºOferta
L00199	30/04/19	1900520		

**OBSERVACIONS:**

Les medicions han estat comunicades pel client. Per tant, la viabilitat i compromís de la realització dels treballs queda supeditada a la visita a l'obra per part del nostre Departament Tècnic, per examinar "in situ" els terrenys a perforar.

Catalana de Perforacions, S.A. destinarà els recursos necessaris i assessorament tècnic especialitzat per a la realització dels treballs.

L'acceptació d'aquest pressupost comporta el compliment de les condicions de pagament de Catalana de Perforacions S.A.

La present oferta es regeix exclusivament per les condicions contingudes en aquest document amb renúncia expressa a les condicions generals de les parts.

Amb la confiança d'haver-los presentat una oferta interessant, quedem a la seva disposició per qualsevol consulta que desitgi realitzar al respecte.

En compliment del que estableix la Llei Orgànica 15/1999, de 13 de desembre, de Protecció de Dades de Caràcter Personal, s'informa al titular de les dades que aquestes seran incorporades a un fitxer de la propietat de Catalana de Perforacions, S.A. degudament inscrit davant de l'Agència Espanyola de Protecció de Dades i que podrà negar-se a que siguin incorporats al mencionat fitxer, i que podrà exercitar els drets d'accés, rectificació i cancel·lació legalment establerts davant de Catalana de Perforacions, S.A. mitjançant comunicació escrita al C/ Major nº 8 de 08259 de Fonollosa província de Barcelona, o a la següent direcció de correu electrònic: perforacions@catalanadeperforacions.com.

Aquest document és una còpia autèntica del document electrònic original custodiat per Diputació de Tarragona. Podeu verificar la seva autenticitat a través del servei de validació de la Seu Electrònica de l'Ens amb el CVE 5CCCE0DA0DC740F99D0E68B6C497374 i data d'emissió 02/09/2019 a les 10:51:01

Elaborat per ORIOL PEDRAGOSA OLLE

Conforme client:

Aprovat per Anna Serarols

Aquest document és una còpia autèntica del document electrònic original custodiat per Diputació de Tarragona. Podeu verificar la seva autenticitat a través del servei de validació de l'Enx amb el CVE 5CCCE0DA0DC740F99D0E68B6C497374 i data d'emissió 02/09/2019 a les 10:51:01

SIGNAT ELECTRÒNICAMENT PER:  
CPISR-1 C Albert Gomez Masdeu el dia 16/07/2019 a les 11:21:00

## **ANNEX 4. Serveis afectats**

Aquest document és una còpia autèntica del document electrònic original custodiat per Diputació de Tarragona. Podeu verificar la seva autenticitat a través del servei de validació de la Seu Electrònica de l'Ens amb el CVE 5CCCE0DA0DC740F99D0E68B6C497374 i data d'emissió 02/09/2019 a les 10:51:01

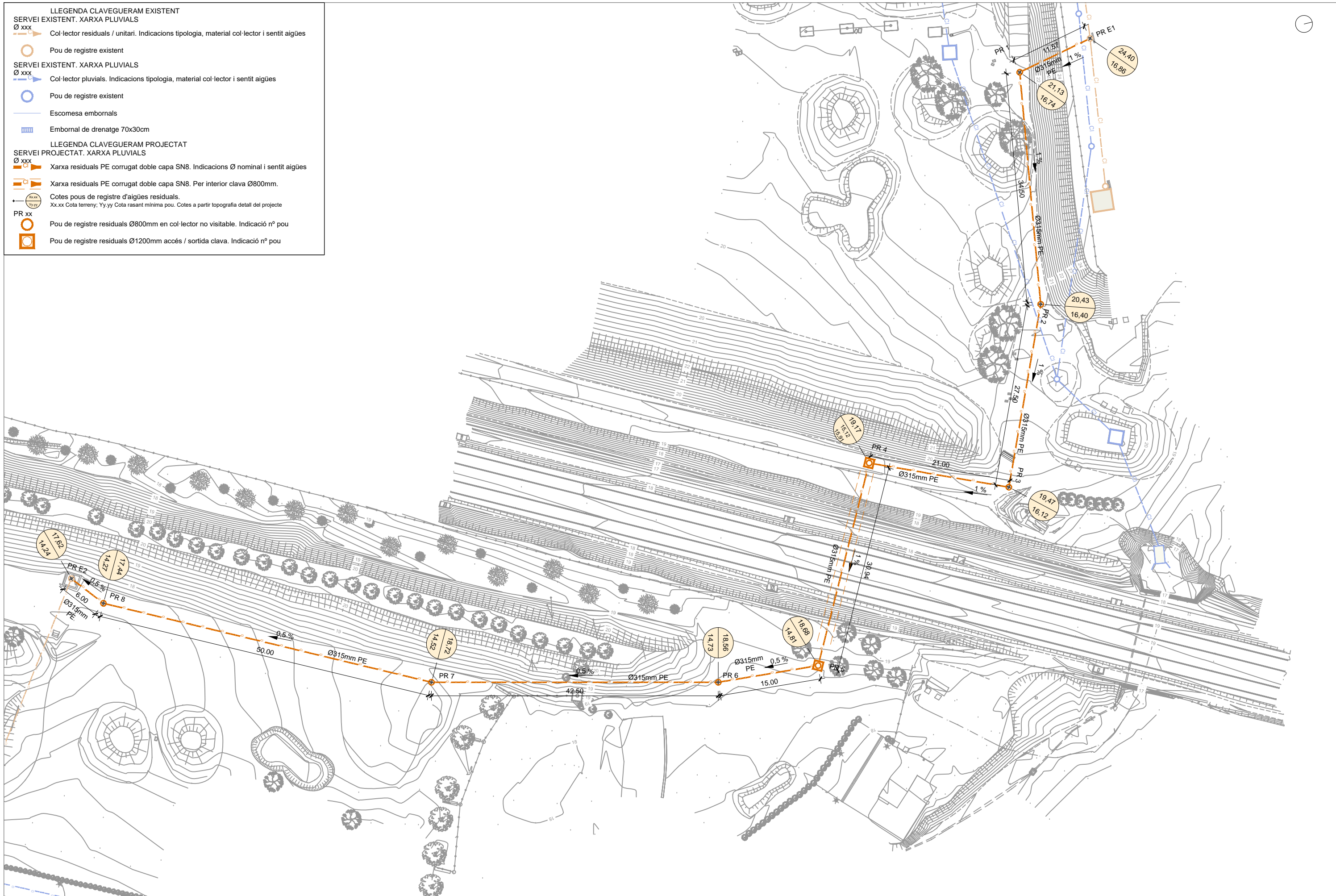
**Xarxa impulsió abastament**



Aquest document és una còpia autèntica del document electrònic original custodiat per Diputació de Tarragona. Podeu verificar la seva autenticitat a través del servei de validació de la Seu Electrònica de l'Ens amb el CVE 5CCCE0DA0DC740F99D0E68B6C497374 i data d'emissió 02/09/2019 a les 10:51:01

**Xarxa clavegueram**

LLEGENDA CLAVEGUERAM EXISTENT	
SERVEI EXISTENT. XARXA PLUVIALS	
	Col·lector residuals / unitari. Indicacions tipologia, material col·lector i sentit aigües
	Pou de registre existent
SERVEI EXISTENT. XARXA PLUVIALS	
	Col·lector pluvials. Indicacions tipologia, material col·lector i sentit aigües
	Pou de registre existent
	Escomesa embornals
	Embornal de drenatge 70x30cm
LLEGENDA CLAVEGUERAM PROJECTAT	
SERVEI PROJECTAT. XARXA PLUVIALS	
	Xarxa residuals PE corrugat doble capa SN8. Indicacions Ø nominal i sentit aigües
	Xarxa residuals PE corrugat doble capa SN8. Per interior clava Ø800mm.
	Cotes pous de registre d'aigües residuals. Xx.xx Cota terreny; Yy.yy Cota rasant mínima pou. Cotes a partir topografia detall del projecte
	PR xx Pou de registre residuals Ø800mm en col·lector no visitable. Indicació nº pou
	Pou de registre residuals Ø1200mm accés / sortida clava. Indicació nº pou



SIGNAT ELECTRÒNICAMENT PER: CFI8R-1 C Albert Gomez Masdeu el dia 16/07/2019 a les 11:21:00

	CLAU	2018-0011626	TÍTOL	PROJECTE CREUAMENT SOTA RENFE DELS SERVEIS DELS SECTORS PP12 I PP13 AL TERME MUNICIPAL DE L'AMPOLLA		DATA	ABRIL 2018	EL CAP DE LA SECCIÓ DE SUPERVISIÓ DE PROJECTES	 ALBERT GÓMEZ MASDEU	DIBUIXAT	O. INGLADA	ESCALES	A3 1:500 A1 1:250	TÍTOL DEL PLÀNOL	SANEJAMENT Planta general	PLÀNOL	7	FULL	1 DE 1
	ARXIU	Pla-07	COMPROVAT	A. GÓMEZ															

Aquest document és una còpia autèntica del document electrònic original custodiat per Diputació de Tarragona. Podeu verificar la seva autenticitat a través del servei de validació de la Seu Electrònica de l'Ens amb el CVE 5CCCE0DA0DC740F99D0E68BE6C497374 i data d'emissió 02/09/2019 a les 10:51:01

Aquest document és una còpia autèntica del document electrònic original custodiat per Diputació de Tarragona. Podeu verificar la seva autenticitat a través del servei de validació de l'Enx amb el CVE 5CCCE0DA0DC740F99D0E68B6C497374 i data d'emissió 02/09/2019 a les 10:51:01

SIGNAT ELECTRÒNICAMENT PER:  
CPISR-1 C Albert Gomez Masdeu el dia 16/07/2019 a les 11:21:00

**Xarxa elèctrica**



Ref: 466318

Señores:

En relación a su solicitud con fecha 23/04/2019, Ref: 466318, les comunicamos que no tenemos constancia, con la documentación / información de la que disponemos, de la existencia de servicios de nuestra red de distribución en la zona indicada en su solicitud.

No obstante, ante la posibilidad de que haya podido haber algún desplazamiento a causa de la topografía del terreno o por cualquier otra causa, le recomendamos que, mediante la utilización de los medios oportunos, comprueben la inexistencia de cables soterrados en la zona afectada por la obra.

Saludos,





Ref: 466318

Señores:

En relación a su solicitud con fecha 23/04/2019, Ref: 466318, les comunicamos que no tenemos constancia, con la documentación / información de la que disponemos, de la existencia de servicios de nuestra red de distribución en la zona indicada en su solicitud.

No obstante, ante la posibilidad de que haya podido haber algún desplazamiento a causa de la topografía del terreno o por cualquier otra causa, le recomendamos que, mediante la utilización de los medios oportunos, comprueben la inexistencia de cables soterrados en la zona afectada por la obra.

Saludos,



Ref: 466318

Señores:

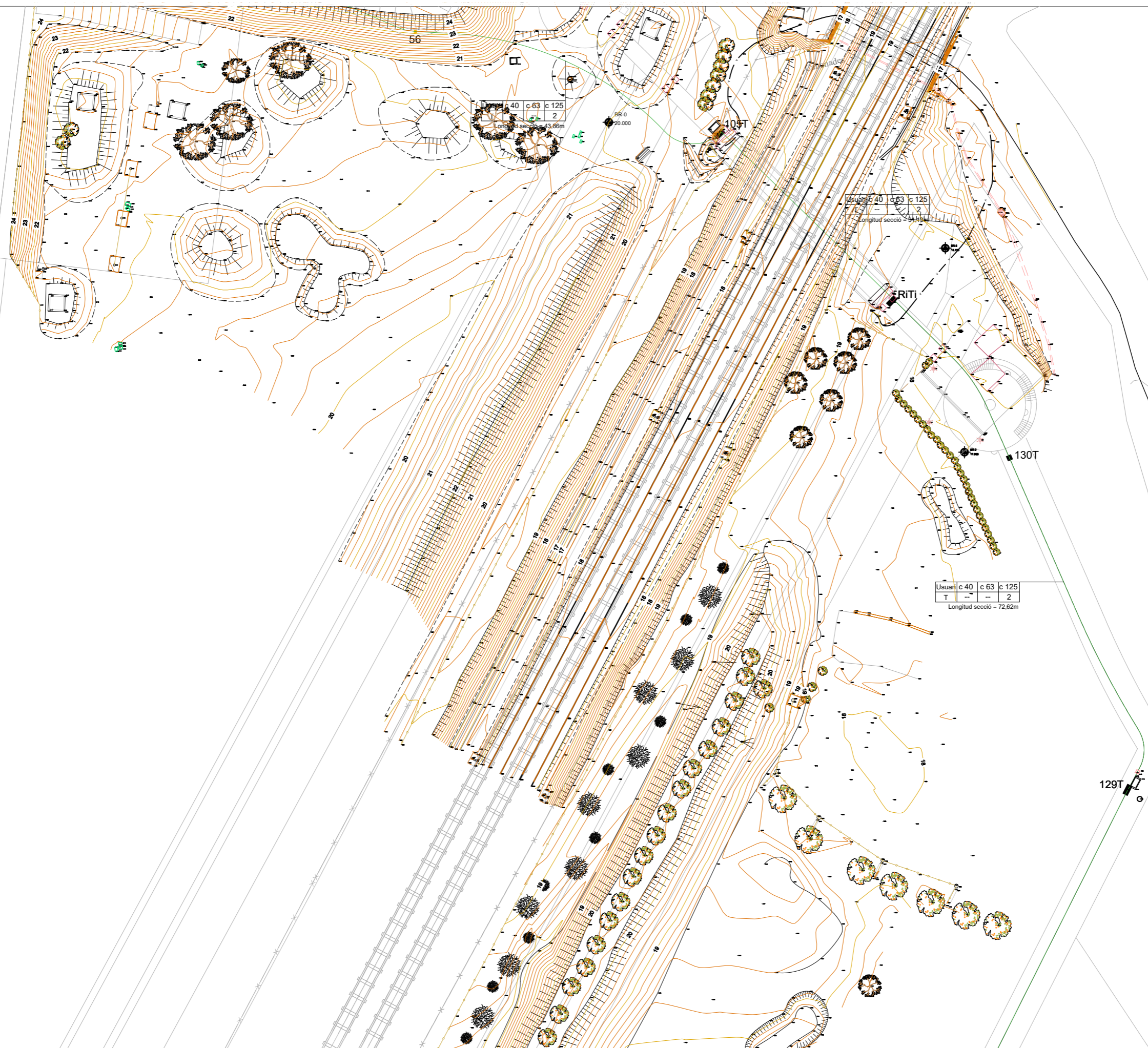
En relación a su solicitud con fecha 23/04/2019, Ref: 466318, les comunicamos que no tenemos constancia de la existencia de servicios de nuestra red de distribución en la zona indicada en su solicitud.

Saludos,

Aquest document és una còpia autèntica del document electrònic original custodiat per Diputació de Tarragona. Podeu verificar la seva autenticitat a través del servei de validació de la Seu Electrònica de l'Ens amb el CVE 5CCCE0DA0DC740F99D0E68B6C497374 i data d'emissió 02/09/2019 a les 10:51:01

SIGNAT ELECTRÒNICAMENT PER:  
CPISR-1 C Albert Gomez Masdeu el dia 16/07/2019 a les 11:21:00

**Xarxa telèfon**



**Simbologia**

- 2c 63mm
- 4c 63mm
- 2c 125mm
- 4c 125mm
- 6c 125mm
- 2c 125mm + 2c 63mm
- 2c 125mm + 4c 63mm
- 4c 125mm + 2c 63mm
- Pedestal de distribució
- Element de registre 40 x 40 x h cm
- Element de registre 70 x 70 x h cm
- Element de registre 70 x 140 x h cm

Usuari	c 40	c 63	c 125
T	—	—	2

Longitud secció = 13,86m

Usuari	c 40	c 63	c 125
T	—	—	2

Longitud secció = 54,18m

Usuari	c 40	c 63	c 125
T	—	—	2

Longitud secció = 72,62m

SIGNAT ELECTRÒNICAMENT PER: CP1BR-1 C Albert Gomez Masdeu el dia 16/07/2019 a les 11:21:00

Aquest document és una còpia autèntica del document electrònic original custodiat per l'Ajuntament de Tarragona. Podeu verificar la seva autenticitat a través del servei de validació de la Seu Electrònica de l'Ens amb el CVE 5CCCE0DA0DC740F99D0E68BE6C497374 i data d'emissió 02/09/2019 a les 10:51:01

PROJECTE AS BUILT: INFRASTRUCTURA SOTERRADA DE TELECOMUNICACIONS A LA URBANITZACIÓ DEL MIRADOR DEL DELTA P.P.13 EN EL MUNICIPI	AUTORS DEL PROJECTE AS BUILT: MAURO SOTO GARCÍA ESTER MARTÍNEZ SILLAS	ESCALA: DIN A-3 1/500	TÍTOL: TRAÇAT EN PLANTA	DATA: OCTUBRE 2014	PLÀNOL 01
				REF: 0307RP356	FULL 8 DE 10



## Oscar Inglada Piñol

**De:** Oscar Inglada Piñol </O=FIRST ORGANIZATION/OU=EXCHANGE ADMINISTRATIVE GROUP(FYDIBOHF23SPDLT)/CN=RECIPIENTS/CN=00034001CAFDE17F> en nombre de oinglada.eip@outlook.com

**Enviado el:** lunes, 27 de mayo de 2019 20:54

**Para:** 'consorci@localret.cat'

**Asunto:** PC Clava sota vies Renfe sector PP12 i PP13 L'Ampolla \_ MODIFICACIÓ INSTAL·LACIONS LOCALRET / TELEFÓNICA

**Datos adjuntos:** Mirador Delta. Ampolla\_Emplaçament.pdf; Mirador Delta. Ampolla\_Localret. Existent.pdf; Mirador Delta. Ampolla\_PROPOSTA. DETALLS.pdf; Mirador Delta. Ampolla\_PROPOSTA. VARIANT.pdf; Mirador Delta. Ampolla\_Telefónica. Condicions.pdf; Mirador Delta. Ampolla\_Telefónica. Existent.pdf

Bon dia,

Sóc Òscar Inglada, responsable de la redacció del projecte de '**Creuament sota Renfe dels serveis dels sectors PP12 i PP13. Urbanització Mirador del Delta. TM Ampolla**' encarregat per la Diputació de Tarragona a l'enginyeria **EiP**.

### DESCRIPCIÓ DE LA SOLUCIÓ

L'objecte del projecte és realitzar una **clava sota les vies d'Adif** per fer-hi passar de manera definitiva tots els serveis que connectaven a ambdós costats de les vies a través de la passera existent en mal estat degut a l'incendi sofert. La clava es preveu amb tub d'acer de **Ø800mm** per passar-hi pel seu interior les vostres canonades (2c Ø125mm) juntament amb el col·lector d'aigües residuals i impulsió d'abastament que actualment també creuaven les vies per la passera.

- Canalitzacions Localret: 2 conductes Ø125mm. (Actualment utilitzades per Telefónica)
- Col·lector aigües residuals Ø315mm PEAD corrugat de doble paret.
- Canonada impulsió Ø200mm PEAD PE-100 10 atm

### DOCUMENTACIÓ SOL·LICITADA

La informació necessària per a la tramitació del projecte és:

- **Entitat responsable.** El primer dubte que tenim és l'entitat a informar favorablement la variant de les instal·lacions per substituir la canalització provisional actual: Si cal informar-vos a vosaltres, Telefónica o ambdós.
- **Documentació necessària.** Llistat de documentació a facilitar-vos per la tramitació.
- **Validació proposta.** L'objectiu final és obtenir la vostra validació a la variant o si escau conèixer els criteris / condicionants / detalls a tenir en compte i incorporar.

### DOCUMENTACIÓ DE PARTIDA

Us adjuntem la següent informació:

- **Mirador Delta. Ampolla\_Emplaçament.pdf:** Per ubicar projecte i geologia de la zona.
- **Mirador Delta. Ampolla\_Localret. Existent.pdf:** Projecte Localret facilitat per l'Ajuntament.
- **Mirador Delta. Ampolla\_Telefónica. Existent.pdf:** Serveis existents Telefónica extrets de la Plataforma Ewise-Acefat. També adjuntem les condicions tipus.
- **Mirador Delta. Ampolla\_PROPOSTA. VARIANT.pdf.** PROPOSTA d'actuació en planta.
- **Mirador Delta. Ampolla\_PROPOSTA. DETALLS.pdf:** DETALLS proposta d'actuació en planta (Pericons tipus Telefónica).

Per qualsevol dubte o aclariment us deixo el nº de mòbil per agilitzar els tràmits: 639 831 685.

També podeu contestar a aquest mail.

Moltes gràcies

Salutacions

**Òscar Inglada Piñol**

Enginyer de Camins, Canals i Ports

**EiP** *Estudis i projectes*



**S/Referencia:**

**N/Referencia:** 466318-12400474

**Fecha:** 23/04/2019

**Asunto:** **Registro de Servicios**

Apreciados señores,

Nos complace remitirles la información solicitada referente a la obra situada en:

**P\_(304316.766/4517880.953)**

**Proyecto: 466318**

**Coordenades: 304316.766,4517880.953**

Sin embargo, debemos comunicarles que, debido a que se trata de una información aproximada, en caso de que nuestros servicios resulten dañados, no se podrá eludir ninguna responsabilidad alegando que la mencionada información es defectuosa, ya que debe tenerse en cuenta que los datos, planos y acotaciones son orientativos, debido a que nuestras instalaciones y su entorno geográfico sufren constantes modificaciones.

Por otra parte, les significamos que la información que se proporciona es sobre las infraestructuras canalizadas y/o enterradas, no respecto de las aéreas de las que sólo se señalan sus apoyos, pudiéndose obtener en levantamiento visual de las mismas en visita sobre el terreno.

Si resultase necesaria la modificación de nuestras instalaciones telefónicas, deberán solicitarla a la dirección de correo electrónico: [ingenieriaeste@telefonica.com](mailto:ingenieriaeste@telefonica.com)

Atentamente,



Francisco Ridaó Rodríguez  
Ingeniería y Creación de Red Catalunya II



Aquest document és una còpia autèntica del document electrònic original custodiat per Diputació de Tarragona. Podeu verificar la seva autenticitat a través del servei de validació de l'Enx amb el CVE 5CCCE0DA0DC740F99D0E68B6C497374 i data d'emissió 02/09/2019 a les 10:51:01

SIGNAT ELECTRÒNICAMENT PER:  
CPISR-1 C Albert Gomez Masdeu el dia 16/07/2019 a les 11:21:00

**Xarxa gas**



## Condicionantes Particulares Nedgia Catalunya, S.A.

Es de nuestro interés poner en su conocimiento que los datos incluidos en nuestros registros tienen carácter orientativo, reflejando la situación aproximada de las instalaciones propiedad de Nedgia Catalunya, S.A. y/o Gas Natural Redes GLP, S.A. (en adelante NEDGIA) y corresponden al contenido de nuestros archivos hasta el día de la fecha, lo cual no puede ser interpretado como garantía absoluta de responder fielmente a la realidad de la ubicación de las instalaciones grafiadas.

**Con relación a su solicitud número 466318, puesto que la información solicitada es aproximada, les comunicamos que en la zona que nos indican , no se dispone de información de red existente actualmente de NEDGIA, según los datos registrados en nuestros archivos actualmente.**

No obstante, para su conocimiento e información les adjuntamos las condiciones técnicas y legales a tener en cuenta en los trabajos a realizar en las proximidades de instalaciones de gas.

- La información refleja la situación de las redes en el momento de su instalación. Esta información puede haber variado desde entonces por actuaciones de terceros en la zona, de forma que tanto la posición de la red, como las referencias fijas pueden haber sido alteradas respecto a lo reflejado en los planos. En consecuencia, por razones de seguridad se recomienda realizar los trabajos de excavación a mano en las inmediaciones de las redes de NEDGIA.
- **Si el inicio de la ejecución material de los trabajos objeto de esta solicitud es posterior a tres a meses de la fecha actual, deberá solicitar de nuevo los servicios existentes para garantizar el grado de actualización de la información.**
- El envío de esta información no supone la autorización ni conformidad por parte de NEDGIA al proyecto de obra en curso, ni exonera a quienes lo ejecutaran de las responsabilidades en que incurran por daños y perjuicios a nuestras instalaciones.
- En la zona solicitada pueden existir instalaciones de gas propiedad de clientes cuyos trazados no se han incluido en los planos anexados.
- La entidad solicitante comunicará el inicio de sus actividades a NEDGIA **al menos con 72 horas de antelación**, dirigiéndose a Servicios Técnicos de la provincia correspondiente, enviando al efecto el escrito que se anexa al final de estos condicionantes. **Es imprescindible citar en la misma la referencia indicada en la solicitud de la información a través de la plataforma de internet.** La dirección de envío de esta documentación es [uinicio@nedgia.es](mailto:uinicio@nedgia.es)
- Si fuera necesario realizar calas de investigación deberán realizarse en presencia de personal de NEDGIA.

- **El Grupo Naturgy ha tomado la decisión de introducir paulatinamente la tubería de polietileno PE 100 de color negro para la distribución de gas.**
  - o El tubo de PE 100 negro se identifica con franjas longitudinales amarillas distribuidas uniformemente por toda la superficie del tubo. De esta forma se diferencia de otros tubos negros utilizados en otros servicios como por ejemplo la distribución de agua que utiliza PE 100 negro con franjas azules.
  - o **Las franjas longitudinales serán (4) para todos los diámetros hasta 200 mm y seis a ocho (6-8) para DN 250 y 315 mm, para que, al menos una franja, sea visible desde cualquier ángulo una vez colocado el tubo en la zanja.**
  - o **El tubo de PE 100 negro con bandas amarillas tiene la misma instalación que el tubo de PE 100 naranja:**
    - La banda de señalización se seguirá colocando como siempre a una distancia de 20-30 cm por encima de la generatriz superior de la conducción de gas.
    - Con el tubo PE100 negro con bandas amarillas se instalarán las mismas protecciones que las utilizadas con el tubo de PE 100 naranja en instalaciones junto a otros servicios (agua,luz...etc.)
- Las tuberías e instalaciones de gas no están diseñadas para soportar sobrecarga de maquinaria pesada, por lo que si han de situarse grúas o circular vehículos sobre las mismas que pudieran originar daños, deberá ponerse esta circunstancia en conocimiento de NEDGIA con objeto de establecer los pasos necesarios debidamente señalizados y protegidos con losas de hormigón, chapas de acero o similar.
- Queda prohibido el acopio de materiales o equipos sobre las canalizaciones de gas y sus instalaciones como arquetas, tomas de potencial, respiraderos, etc., garantizándose en todo momento el acceso a la canalización de gas a fin de efectuar los trabajos de mantenimiento y conservación adecuados.
- En el caso de uso de explosivos a menos de 300 m. de las canalizaciones de gas, su uso estará limitado, de acuerdo al condicionado específico que se fije al efecto. En todo caso, se ha de contar con una autorización especial del Órgano Territorial Competente, basada en un estudio previo de vibraciones que garantice que la velocidad de las partículas en el emplazamiento de la tubería no supere en ningún momento los 30 mm/s.
- Siempre que por la ejecución de los trabajos las instalaciones de gas afectadas queden al descubierto, se comunicará al responsable indicado de NEDGIA, procediendo el contratista a proteger y soportar la tubería de gas de acuerdo a las indicaciones de éste. Esta circunstancia se mantendrá el tiempo mínimo imprescindible y las canalizaciones se taparán en presencia de técnicos de NEDGIA.
- Los tramos al descubierto de tuberías de acero, se protegerán con manta antirroca para evitar desperfectos en el recubrimiento y, si por cualquier circunstancia, se produjera algún daño en el mismo, será reparado antes de enterrar la canalización. En caso contrario se puede originar un punto de corrosión acelerado que desembocaría en una perforación de la tubería.
- Las tuberías de acero al carbono están protegidas contra la corrosión mediante un revestimiento aislante y un sistema eléctrico de protección catódica. Para el correcto funcionamiento de esta protección es de vital importancia la integridad de dicho revestimiento. Se comunicará a NEDGIA cualquier daño que se advierta en el mismo.

- En el caso de tuberías de acero se instalarán una o varias cajas de toma de potencial (a facilitar por NEDGIA) de acuerdo a las indicaciones de los técnicos de NEDGIA, con objeto de medir y calibrar la posible influencia de la Protección Catódica a los gasoductos y viceversa.
- En el caso de que se efectúen compactaciones, siempre se contactará con el personal de Servicio Técnico designado por NEDGIA de dicha zona para que les proporcione la normativa adecuada para llevar a cabo dicha actuación, asegurando que ésta se realizará de forma que la transmisión de vibraciones a la tubería de gas no supere los 30 mm por segundo.
- La Empresa que ejecute trabajos en las proximidades de instalaciones de NEDGIA deberá estar en posesión de los planos de las instalaciones existentes en la zona.
- Deberá comunicarse a NEDGIA la aparición de cualquier registro o accesorio complementario de la instalación de gas, identificado como tal, o que presumiblemente se crea pueda formar parte de ella, siempre que no esté definido en los planos de servicios suministrados.

En este sentido se indica que en las proximidades de las tuberías de gas pueden existir otras canalizaciones complementarias destinadas a la transmisión de datos, por lo que deberán extremarse las precauciones cuando se realicen trabajos en sus inmediaciones.

- Si los trabajos a realizar afectan a tapas de registros, válvulas, respiraderos o tapas de acceso a instalaciones será necesario restituirlas a la nueva cota de rasante, dejando las instalaciones afectadas libres de materiales de obra.
- En el supuesto de sufrir daños en sus instalaciones, NEDGIA se reserva el derecho a emprender las acciones legales que considere oportunas, así como reclamar las indemnizaciones a que haya lugar.
- Todos los daños a personas e instalaciones que pudieran producirse como consecuencia de las obras, serán por cuenta y riesgo del promotor o ejecutor de las mismas, incluso los derivados de un eventual corte de suministro de gas.
- Con objeto de garantizar la seguridad de las personas y de las instalaciones, cuando las obras a realizar sean canalizaciones (eléctricas, agua, comunicaciones, etc.), se tendrá en cuenta la exigencia de distancias mínimas de separación en paralelismos y cruzamientos entre servicios de acuerdo a la reglamentación vigente y se debe comprobar, mediante el código de colores, la presión de la red próxima a su actuación. Se adjunta tabla resumen:

DISTANCIA	RANGO	CRUCE	PARALELISMO
MÍNIMA	MOP < 5 bar	0,2 m	0,2 m
	MOP >= 5 bar <sup>(*)</sup>	0,2 m	0,4 m
Recomendada	MOP < 5 bar	0,6 m	0,4 m
	MOP >= 5 bar <sup>(*)</sup>	0,8 m	0,6 <sup>(1)</sup> m

(1) 2,5 m en zona semiurbana y 5 m en zona rural

(\*) Para P > 16 bar y distancia < 10 metros es necesario consultar condiciones a Distribuidora.

En el caso de que no puedan mantenerse las distancias mínimas indicadas debe informarse a NEDGIA, para adoptar las medidas de protección que se consideren convenientes de acuerdo a la siguiente puntualización:

- o Contigua a la zona de servidumbre permanente existe una zona de seguridad, definida en la Norma UNE 60.305.83, que se extiende hasta 2,5, 5 ó 10 metros a cada lado del eje de la canalización, en la cual la ejecución de la excavaciones u obras puede representar un cambio en las condiciones de seguridad de la misma y en la que no se dan las limitaciones ni se prohíben las obras incluidas como prohibidas en la zona de servidumbre de paso, siempre que se informe previamente al titular de la instalación, para la adopción de las acciones oportunas que eviten los riesgos potenciales para la canalización.
- Los trabajos en proximidad se efectuarán con medios manuales quedando prohibido por razones de seguridad la utilización de medios mecánicos, las precauciones se intensificarán a 0,40 m sobre la cota estimada de la tubería o ante la aparición de la malla o banda amarilla de señalización, permitiéndose exclusivamente el uso de martillo mecánico de mano para la rotura del pavimento.
- Las obras de túneles, vaciado de terrenos, perforación dirigida, etc., que pueden afectar a la tubería por debajo o lateralmente requerirán especial atención.
- Para dar cumplimiento a la legislación vigente en materia de prevención de riesgos laborales, le informamos de los riesgos de las instalaciones:
  - o Al objeto de dar cumplimiento a lo establecido en el R.D. 171/2004 sobre coordinación de actividades empresariales, y para garantizar la seguridad de sus trabajadores, NEDGIA informa a la empresa solicitante que las instalaciones representadas en los planos adjuntos se encuentran en régimen normal de explotación, es decir, CON gas a presión.
  - o Se prohíbe hacer fuego o emplear elementos que produzcan chispas en las inmediaciones de las instalaciones de gas.
  - o En el caso de que se detecte una fuga o se perciba olor a gas, deben de suspenderse inmediatamente todo tipo de trabajos en el entorno de la instalación y avisar de inmediato al Centro de Control de Atención de Urgencias de NEDGIA, comunicando esta circunstancia.
  - o El solicitante queda obligado a adoptar las medidas preventivas que sean necesarias de acuerdo a los condicionantes de instalación mencionados anteriormente y aquellas otras que pudieran ser necesarias en función de los riesgos de la actividad a desarrollar. Así mismo queda obligado a transmitir las medidas preventivas derivadas del párrafo anterior a sus trabajadores o terceros que pudiera contratar.
  - o En la ejecución de los trabajos que realice deberá respetar lo dispuesto en el RD 1627/1997 Disposiciones Mínimas de Seguridad y Salud en Obras de Construcción.
  - o En esta información de riesgos no se contemplan los riesgos derivados del trabajo a realizar por los trabajadores de la empresa solicitante o sus empresas de contrata, siendo responsabilidad de ésta o de sus empresas de contrata la evaluación de los mismos y la adopción de las medidas preventivas que sean necesarias.
  - o Si para ello fuese necesario disponer de más información acerca de las instalaciones, rogamos nos lo soliciten por escrito y con anterioridad al inicio de los trabajos.

- o Ponemos a su disposición el teléfono del CCAU (Centro de Control de Atención de Urgencias) de NEDGIA para que comuniquen de inmediato cualquier incidencia que pueda suponer riesgo: **900.750.750** (24 horas durante todos los días del año)

**ESTAS INSTRUCCIONES ESTARÁN DISPONIBLES PERMANENTEMENTE EN EL LUGAR DE TRABAJO.**

## **MODIFICACIÓN DE INSTALACIONES Y CONDICIONANTES TÉCNICOS**

Si fuera necesario modificar el emplazamiento de nuestras instalaciones es preciso que, previamente al inicio de las obras, se realice por escrito la correspondiente solicitud de desvío indicando como referencia el nº de solicitud de información, al objeto de proceder a la firma del acuerdo correspondiente y efectuar el pago de la cantidad establecida. Las solicitudes deben dirigirse a la siguiente dirección:

### **OFICINA TÉCNICA**

Plaça del Gas, 1. Edificio C Planta 1.

08003. BARCELONA.

O bien a la dirección de correo electrónico: [sdesplazamien@nedgia.es](mailto:sdesplazamien@nedgia.es)

Asimismo, nos ponemos a su disposición para estudiar los Condicionantes Técnicos, específicos a su tipología de obra, o las soluciones posibles para minimizar las interferencias entre las obras a ejecutar y las instalaciones de gas existentes en la zona.

Para ello, es necesario que se ponga en contacto con esta Unidad y que nos faciliten su documentación (planos, detalles, memorias, etc.) de la obra a realizar en las proximidades de la red de NEDGIA.

Nedgia Catalunya, S.A.  
Gas Natural Redes GLP, S.A.

## NOTIFICACIÓN DE INICIO DE OBRA QUE AFECTA A CANALIZACIÓN DE GAS

Ntra Ref<sup>ra</sup>: (cítese inexcusablemente la referencia indicada en la solicitud de información realizada a través de la Plataforma web)

DESTINATARIO: Empresa Distribuidora / Servicios Técnicos: .....

Dirección:.....

Tel:.....

Fax:.....

- Razón Social de la empresa  
ejecutora de las obras : .....

- Domicilio de la empresa  
ejecutora de las obras : .....

- Lugar de las obras : .....

- Denominación de la obra: .....

- Objeto de la obra:.....

- Fecha de inicio de ejecución de obras: .....

- Duración prevista de las obras: .....

- Nombre del Jefe de Obra: .....

- Teléfono de contacto con el Jefe de Obra: .....

- Observaciones:.....

Aceptando respetar las obligaciones y normas facilitadas por Nedgia Catalunya, S.A. y Gas Natural Redes GLP, S.A. y utilizarlas adecuadamente para evitar daños en la instalaciones de distribución de gas durante los trabajos que se desarrollen en sus inmediaciones (R.D. 919/2006).

(Lugar y fecha) ..... a..... de ..... de .....

**Empresa Constructora**  
**P.P.**

**Fdo. (Indíquese nombre y apellidos)**

## INTRODUCCIÓN DE LA TUBERÍA DE POLIETILENO DE COLOR NEGRO

En la cartografía disponible en la web de información de servicios existentes (eWise), correspondiente a las redes de distribución de NEDGIA, se identificará la tubería de Polietileno de color negro con un código diferente al objeto de facilitar su identificación previa antes del inicio de la obra:

**Código PN:** Tubería de Polietileno Negro instalada

**Código PE:** Tubería de Polietileno Naranja/Amarillo instalado

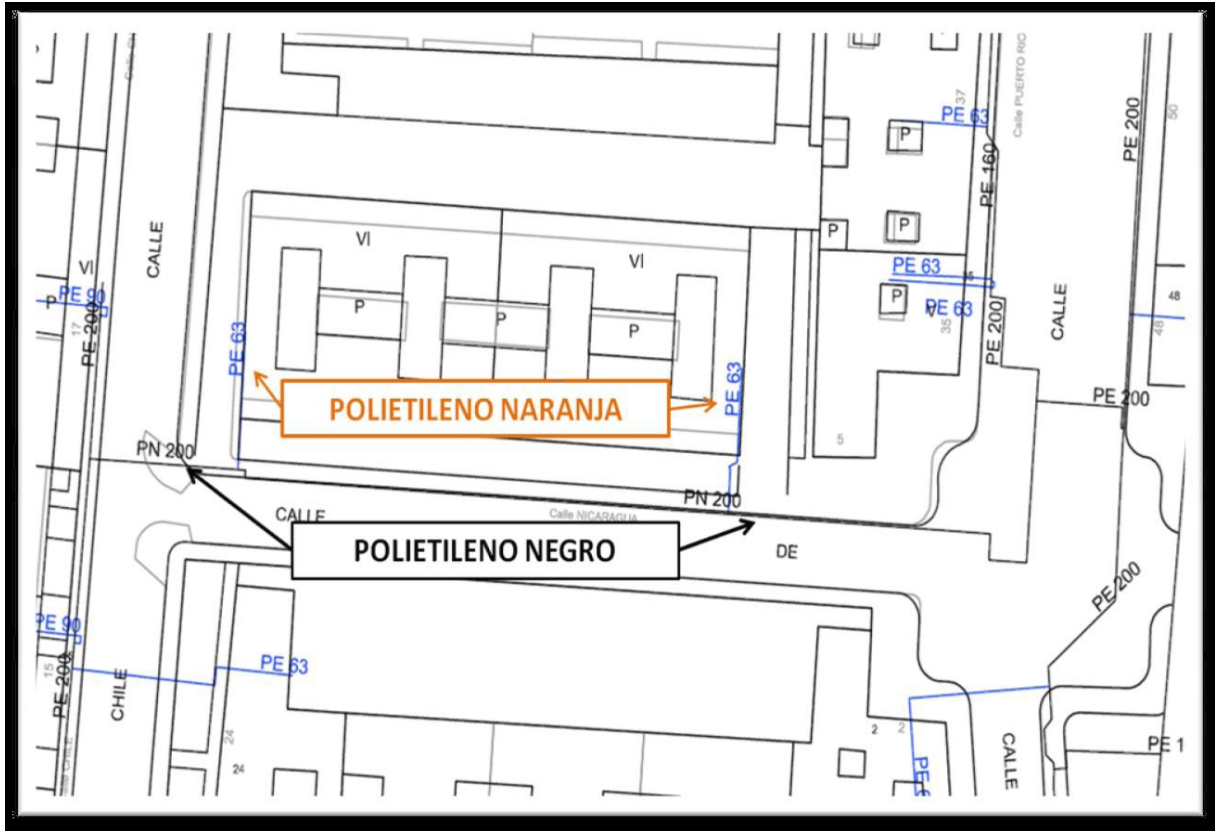


**El Grupo Naturgy ha tomado la decisión de introducir paulatinamente la tubería de polietileno PE 100 de color negro para la distribución de gas.**

- o El tubo de PE 100 negro se identifica con franjas longitudinales amarillas distribuidas uniformemente por toda la superficie del tubo. De esta forma se diferencia de otros tubos negros utilizados en otros servicios como por ejemplo la distribución de agua que utiliza PE 100 negro con franjas azules.
- o **Las franjas longitudinales serán (4) para todos los diámetros hasta 200 mm y seis a ocho (6-8) para DN 250 y 315 mm, para que, al menos una franja, sea visible desde cualquier ángulo una vez colocado el tubo en la zanja.**
- o **El tubo de PE 100 negro con bandas amarillas tiene la misma instalación que el tubo de PE100 naranja:**
  - La banda de señalización se seguirá colocando como siempre a una distancia de 20-30 cm por encima de la generatriz superior de la conducción de gas.
  - Con el tubo PE100 negro con bandas amarillas se instalarán las mismas protecciones que las utilizadas con el tubo de PE 100 naranja en instalaciones junto a otros servicios (agua,luz...etc.)



Ejemplo de visualización



## Condicionantes Particulares Nedgia Catalunya, S.A.

Es de nuestro interés poner en su conocimiento los condicionantes que habrá de observar en los trabajos en proximidad de instalaciones propiedad de Nedgia Catalunya, S.A. y/o Gas Natural Redes GLP, S.A. (en adelante NEDGIA):

- La información aportada es confidencial y de uso exclusivo para el que se solicita, siendo responsabilidad del solicitante el uso indebido de la misma.
- El plano que se les envía refleja la situación aproximada de las instalaciones propiedad de NEDGIA.
- Los datos contenidos en los planos tienen carácter orientativo: corresponden a lo registrado en nuestros archivos hasta el día de la fecha, lo cual no puede ser interpretado como garantía absoluta de responder fielmente a la realidad de la ubicación de las instalaciones grafiadas.
- La información refleja la situación de las redes en el momento de su instalación. Esta información puede haber variado desde entonces por actuaciones de terceros en la zona, de forma que tanto la posición de la red, como las referencias fijas pueden haber sido alteradas respecto a lo reflejado en los planos. En consecuencia, por razones de seguridad se recomienda realizar los trabajos de excavación a mano en las inmediaciones de las redes de NEDGIA.
- **Si el inicio de la ejecución material de los trabajos objeto de esta solicitud es posterior a tres meses de la fecha actual, deberá solicitar de nuevo los servicios existentes para garantizar el grado de actualización de la información.**
- El envío de esta información no supone la autorización ni conformidad por parte de NEDGIA al proyecto de obra en curso, ni exonera a quienes lo ejecutaran de las responsabilidades en que incurran por daños y perjuicios a nuestras instalaciones.
- En la zona solicitada pueden existir instalaciones de gas propiedad de clientes cuyos trazados no se han incluido en los planos anexados.
- La entidad solicitante comunicará el inicio de sus actividades a NEDGIA **al menos con 72 horas de antelación**, dirigiéndose a Servicios Técnicos de la provincia correspondiente, enviando al efecto el escrito que se anexa al final de estos condicionantes. **Es imprescindible citar en la misma la referencia indicada en la solicitud de la información a través de la plataforma de internet.** La dirección de envío de esta documentación es [uinicio@nedgia.es](mailto:uinicio@nedgia.es):
- Si fuera necesario realizar calas de investigación deberán realizarse en presencia de personal de NEDGIA.
- **El Grupo Naturgy ha tomado la decisión de introducir paulatinamente la tubería de polietileno PE 100 de color negro para la distribución de gas.**
  - El tubo de PE 100 negro se identifica con franjas longitudinales amarillas distribuidas uniformemente por toda la superficie del tubo. De esta forma se diferencia de otros tubos negros utilizados en otros servicios como por ejemplo la distribución de agua que utiliza PE 100 negro con franjas azules.
  - **Las franjas longitudinales serán (4) para todos los diámetros hasta 200 mm y seis a ocho (6-8) para DN 250 y 315 mm, para que, al menos una franja, sea visible desde cualquier ángulo una vez colocado el tubo en la zanja.**

- **El tubo de PE 100 negro con bandas amarillas tiene la misma instalación que el tubo de PE 100 naranja:**
  - La banda de señalización se seguirá colocando como siempre a una distancia de 20-30 cm por encima de la generatriz superior de la conducción de gas.
  - Con el tubo PE100 negro con bandas amarillas se instalarán las mismas protecciones que las utilizadas con el tubo de PE 100 naranja en instalaciones junto a otros servicios (agua, luz...etc.)
- Las tuberías e instalaciones de gas no están diseñadas para soportar sobrecarga de maquinaria pesada, por lo que si han de situarse grúas o circular vehículos sobre las mismas que pudieran originar daños, deberá ponerse esta circunstancia en conocimiento de NEDGIA con objeto de establecer los pasos necesarios debidamente señalizados y protegidos con losas de hormigón, chapas de acero o similar.
- Queda prohibido el acopio de materiales o equipos sobre las canalizaciones de gas y sus instalaciones como arquetas, tomas de potencial, respiraderos, etc., garantizándose en todo momento el acceso a la canalización de gas a fin de efectuar los trabajos de mantenimiento y conservación adecuados.
- Si se producen desmontes en las proximidades de la tubería, pudiendo en su situación final provocar deslizamientos o movimientos del terreno soporte de la conducción, deberán ser objeto de un estudio particular, determinando en cada caso, si no las hubiera, las protecciones adecuadas, al objeto de evitar los mismos.
- En el caso de uso de explosivos a menos de 300 m. de las canalizaciones de gas, su uso estará limitado, de acuerdo al condicionado específico que se fije al efecto. En todo caso, se ha de contar con una autorización especial del Órgano Territorial Competente, basada en un estudio previo de vibraciones que garantice que la velocidad de las partículas en el emplazamiento de la tubería no supere en ningún momento los 30 mm/s.
- Siempre que por la ejecución de los trabajos las instalaciones de gas afectadas queden al descubierto, se comunicará al responsable indicado de NEDGIA, procediendo el contratista a proteger y soportar la tubería de gas de acuerdo a las indicaciones de éste. Esta circunstancia se mantendrá el tiempo mínimo imprescindible y las canalizaciones se taparán en presencia de técnicos de NEDGIA.
- Los tramos al descubierto de tuberías de acero, se protegerán con manta antirroca para evitar desperfectos en el recubrimiento y, si por cualquier circunstancia, se produjera algún daño en el mismo, será reparado antes de enterrar la canalización. En caso contrario se puede originar un punto de corrosión acelerado que desembocaría en una perforación de la tubería.
- Las tuberías de acero al carbono están protegidas contra la corrosión mediante un revestimiento aislante y un sistema eléctrico de protección catódica. Para el correcto funcionamiento de esta protección es de vital importancia la integridad de dicho revestimiento. Se comunicará a NEDGIA cualquier daño que se advierta en el mismo.
- En el caso de tuberías de acero se instalarán una o varias cajas de toma de potencial (a facilitar por NEDGIA) de acuerdo a las indicaciones de los técnicos de NEDGIA, con objeto de medir y calibrar la posible influencia de la Protección Catódica a los gasoductos y viceversa.

- En el caso de que se efectúen compactaciones, siempre se contactará con el personal de Servicio Técnico designado por NEDGIA de dicha zona para que les proporcione la normativa adecuada para llevar a cabo dicha actuación, asegurando que ésta se realizará de forma que la transmisión de vibraciones a la tubería de gas no supere los 30 mm por segundo.
- La Empresa que ejecute trabajos en las proximidades de instalaciones de NEDGIA deberá estar en posesión de los planos de las instalaciones existentes en la zona.
- Deberá comunicarse a NEDGIA la aparición de cualquier registro o accesorio complementario de la instalación de gas, identificado como tal, o que presumiblemente se crea pueda formar parte de ella, siempre que no esté definido en los planos de servicios suministrados.

En este sentido se indica que en las proximidades de las tuberías de gas pueden existir otras canalizaciones complementarias destinadas a la transmisión de datos, por lo que deberán extremarse las precauciones cuando se realicen trabajos en sus inmediaciones.

- Si los trabajos a realizar afectan a tapas de registros, válvulas, respiraderos o tapas de acceso a instalaciones será necesario restituirlos a la nueva cota de rasante, dejando las instalaciones afectadas libres de materiales de obra.
- En el supuesto de sufrir daños en sus instalaciones, NEDGIA se reserva el derecho a emprender las acciones legales que considere oportunas, así como reclamar las indemnizaciones a que haya lugar.
- Todos los daños a personas e instalaciones que pudieran producirse como consecuencia de las obras, serán por cuenta y riesgo del promotor o ejecutor de las mismas, incluso los derivados de un eventual corte de suministro de gas.
- Con objeto de garantizar la seguridad de las personas y de las instalaciones, cuando las obras a realizar sean canalizaciones (eléctricas, agua, comunicaciones, etc.), se tendrá en cuenta la exigencia de distancias mínimas de separación en paralelismos y cruzamientos entre servicios de acuerdo a la reglamentación vigente y se debe comprobar, mediante el código de colores, la presión de la red próxima a su actuación. Se adjunta tabla resumen:

DISTANCIA	RANGO	CRUCE	PARALELISMO
MÍNIMA	MOP < 5 bar	0,2 m	0,2 m
	MOP >= 5 bar <sup>(*)</sup>	0,2 m	0,4 m
Recomendada	MOP < 5 bar	0,6 m	0,4 m
	MOP >= 5 bar <sup>(*)</sup>	0,8 m	0,6 <sup>(1)</sup> m

(1) 2,5 m en zona semiurbana y 5 m en zona rural

(\*) Para P > 16 bar y distancia < 10 metros es necesario consultar condiciones a Distribuidora.

En el caso de que no puedan mantenerse las distancias mínimas indicadas debe informarse a NEDGIA, para adoptar las medidas de protección que se consideren convenientes de acuerdo a la siguiente puntualización:

- Contigua a la zona de servidumbre permanente existe una zona de seguridad, definida en la Norma UNE 60.305.83, que se extiende hasta 2.5, 5 ó 10 metros a cada lado del eje de la canalización, en la cual la ejecución de las excavaciones u obras puede representar un cambio en las condiciones de seguridad de la misma y en la que no se dan las limitaciones ni se prohíben las obras incluidas como prohibidas en la zona de servidumbre de paso, siempre que se informe previamente al titular de la instalación, para la adopción de las acciones oportunas que eviten los riesgos potenciales para la canalización.
- Los trabajos en proximidad se efectuarán con medios manuales quedando prohibido por razones de seguridad la utilización de medios mecánicos, las precauciones se intensificarán a 0,40 m sobre la cota estimada de la tubería o ante la aparición de la malla o banda amarilla de señalización, permitiéndose exclusivamente el uso de martillo mecánico de mano para la rotura del pavimento.
- Las obras de túneles, vaciado de terrenos, perforación dirigida, etc., que pueden afectar a la tubería por debajo o lateralmente requerirán especial atención.
- Para dar cumplimiento a la legislación vigente en materia de prevención de riesgos laborales, le informamos de los riesgos de las instalaciones:
  - Al objeto de dar cumplimiento a lo establecido en el R.D. 171/2004 sobre coordinación de actividades empresariales, y para garantizar la seguridad de sus trabajadores, NEDGIA informa a la empresa solicitante que las instalaciones representadas en los planos adjuntos se encuentran en régimen normal de explotación, es decir, CON gas a presión.
  - Se prohíbe hacer fuego o emplear elementos que produzcan chispas en las inmediaciones de las instalaciones de gas.
  - En el caso de que se detecte una fuga o se perciba olor a gas, deben de suspenderse inmediatamente todo tipo de trabajos en el entorno de la instalación y avisar de inmediato al Centro de Control de Atención de Urgencias de NEDGIA, comunicando esta circunstancia.
  - El solicitante queda obligado a adoptar las medidas preventivas que sean necesarias de acuerdo a los condicionantes de instalación mencionados anteriormente y aquellas otras que pudieran ser necesarias en función de los riesgos de la actividad a desarrollar. Así mismo queda obligado a transmitir las medidas preventivas derivadas del párrafo anterior a sus trabajadores o terceros que pudiera contratar.
  - En la ejecución de los trabajos que realice deberá respetar lo dispuesto en el RD 1627/1997 Disposiciones Mínimas de Seguridad y Salud en Obras de Construcción.
  - En esta información de riesgos no se contemplan los riesgos derivados del trabajo a realizar por los trabajadores de la empresa solicitante o sus empresas de contrata, siendo responsabilidad de ésta o de sus empresas de contrata la evaluación de los mismos y la adopción de las medidas preventivas que sean necesarias.
  - Si para ello fuese necesario disponer de más información acerca de las instalaciones, rogamos nos lo soliciten por escrito y con anterioridad al inicio de los trabajos.

- Ponemos a su disposición el teléfono del CCAU (Centro de Control de Atención de Urgencias) de NEDGIA para que comuniquen de inmediato cualquier incidencia que pueda suponer riesgo: **900.750.750 (24 horas durante todos los días del año)**

**ESTAS INSTRUCCIONES ESTARÁN DISPONIBLES PERMANENTEMENTE EN EL LUGAR DE TRABAJO**

## **MODIFICACIÓN DE INSTALACIONES Y CONDICIONANTES TÉCNICOS**

Si fuera necesario modificar el emplazamiento de nuestras instalaciones es preciso que, previamente al inicio de las obras, se realice por escrito la correspondiente solicitud de desvío indicando como referencia el nº de solicitud de información, al objeto de proceder a la firma del acuerdo correspondiente y efectuar el pago de la cantidad establecida. Las solicitudes deben dirigirse a la siguiente dirección:

### **OFICINA TÉCNICA**

Plaça del Gas, 1. Edificio C Planta 1.  
08003. BARCELONA.

O bien a la dirección de correo electrónico: [sdesplazamien@nedgia.es](mailto:sdesplazamien@nedgia.es)

Asimismo, nos ponemos a su disposición para estudiar los Condicionantes Técnicos, específicos a su tipología de obra, o las soluciones posibles para minimizar las interferencias entre las obras a ejecutar y las instalaciones de gas existentes en la zona.

Para ello, es necesario que se ponga en contacto con esta Unidad y que nos faciliten su documentación (planos, detalles, memorias, etc.) de la obra a realizar en las proximidades de la red de NEDGIA.

Nedgia Catalunya, S.A.  
Gas Natural Redes GLP, S.A.

## **NOTIFICACIÓN DE INICIO DE OBRA QUE AFECTA A CANALIZACIÓN DE GAS**

**Ntra Ref<sup>a</sup>:** (cítese inexcusablemente la referencia indicada en la solicitud de información realizada a través de la Plataforma web)

DESTINATARIO: Empresa *Distribuidora / Servicios Técnicos*:.....

Dirección: .....

Tel:.....

Fax:.....

- Razón Social de la empresa ejecutora de las obras: .....
- Domicilio de la empresa ejecutora de las obras: .....
- Lugar de las obras: .....
- Denominación de la obra: .....
- Objeto de la obra: .....
- Fecha de inicio de ejecución de obras: .....
- Duración prevista de las obras: .....
- Nombre del Jefe de Obra: .....
- Teléfono de contacto con el Jefe de Obra: .....
- Observaciones: .....

Aceptando respetar las obligaciones y normas facilitadas por Nedgia Catalunya, S.A. y Gas Natural Redes GLP, S.A. y utilizarlas adecuadamente para evitar daños en la instalaciones de distribución de gas durante los trabajos que se desarrollen en sus inmediaciones (R.D. 919/2006).

(Lugar y fecha) ..... a..... de ..... de .....

**Empresa Constructora**  
**P.P.**

**Fdo. (Indíquese nombre y apellidos)**



## INTRODUCCIÓN DE LA TUBERÍA DE POLIETILENO DE COLOR NEGRO

En la cartografía disponible en la web de información de servicios existentes (eWise), correspondiente a las redes de distribución de NEDGIA, se identificará la tubería de Polietileno de color negro con un código diferente al objeto de facilitar su identificación previa antes del inicio de la obra:

**Código PN:** Tubería de Polietileno Negro instalada

**Código PE:** Tubería de Polietileno Naranja/Amarillo instalado



**El Grupo Naturgy ha tomado la decisión de introducir paulatinamente la tubería de polietileno PE 100 de color negro para la distribución de gas.**

- El tubo de PE 100 negro se identifica con franjas longitudinales amarillas distribuidas uniformemente por toda la superficie del tubo. De esta forma se diferencia de otros tubos negros utilizados en otros servicios como por ejemplo la distribución de agua que utiliza PE 100 negro con franjas azules.
- **Las franjas longitudinales serán (4) para todos los diámetros hasta 200 mm y seis a ocho (6-8) para DN 250 y 315 mm, para que, al menos una franja, sea visible desde cualquier ángulo una vez colocado el tubo en la zanja.**
- **El tubo de PE 100 negro con bandas amarillas tiene la misma instalación que el tubo de PE 100 naranja:**
  - La banda de señalización se seguirá colocando como siempre a una distancia de 20-30 cm por encima de la generatriz superior de la conducción de gas.
  - Con el tubo PE100 negro con bandas amarillas se instalarán las mismas protecciones que las utilizadas con el tubo de PE 100 naranja en instalaciones junto a otros servicios (agua, luz...etc.)



Aquest document és una còpia autèntica del document electrònic original custodiat per Diputació de Tarragona. Podeu verificar la seva autenticitat a través del servei de validació de la Seu Electrònica de l'Ens amb el CVE 5CCCE0DA0DC740F99D0E68B6C497374 i data d'emissió 02/09/2019 a les 10:51:01

## **ANNEX 5. Justificació de preus**

# JUSTIFICACIÓ DE PREUS

Pressupost 2018-0011626 AMPOLLA

CODI	QUANTITAT	UT	RESUM	PREU	SUBTOTAL	IMPORT
D0701641		m3	Morter ciment pòrtland+fill.calc. CEM II/B-L,sorra pedra granit. <b>Morter de ciment pòrtland amb filler calcari CEM II/B-L i sorra de pedra granítica amb 250 kg/m3 de ciment, amb una proporció en volum 1:6, elaborat a l'obra amb formigonera de 165 l</b>			
A0150000	1,000000000	h	Manobre especialista	18,00	18,00	
%NAAA0100	0,180000000	%	Gastos auxiliars	1,00	0,18	
B0111000	0,200000000	m3	Aigua	0,97	0,19	
B0312020	1,630000000	t	Sorra pedra granit.p/morters	18,40	29,99	
B0512401	0,250000000	t	Ciment pòrtland+fill.calc. CEM II/B-L 32,5R,sacs	87,98	22,00	
C1705600	0,700000000	h	Formigonera 165l	1,62	1,13	
			Cost directe .....			71,49
			Costos indirectes .....	4%		2,86
			<b>COST UNITARI TOTAL .....</b>			<b>74,35</b>
			Asciende el precio total de la partida a la mencionada cantidad de SETENTA Y CUATRO EUROS amb TREINTA Y CINCO CÉNTIMOS			
D0B2A10U		kg	Acer b/corru.g.obra man.taller B 500 S <b>Acer en barres corrugades elaborat a l'obra i manipulat a taller B 500 S, de límit elàstic &gt;= 500 N/mm2</b>			
A0124000	0,001000000	h	Oficial 1a ferrallista	21,00	0,02	
A0134000	0,001000000	h	Ajudant ferrallista	18,00	0,02	
B0A14200	0,010000000	kg	Filferro recuit,D=1,3mm	0,98	0,01	
B0B2A000	1,050000000	kg	Acer b/corru.gada B 500 S	0,62	0,65	
			Cost directe .....			0,70
			Costos indirectes .....	4%		0,03
			<b>COST UNITARI TOTAL .....</b>			<b>0,73</b>
			Asciende el precio total de la partida a la mencionada cantidad de CERO EUROS amb SETENTA Y TRES CÉNTIMOS			
U219U210		m3	Demol.paviment form.,martell trenc.+abocador+cànon <b>Demolició de paviment de formigó, amb mitjans mecànics, càrrega i transport de runes i canon d'abocament</b>			
B2RA3600	1,400000000	m3	Disposic.monodipòsit,sense bàscula runa	12,46	17,44	
C1105A00	0,450000000	h	Retroexcavadora amb martell trencador	63,41	28,53	
C1501800	0,090000000	h	Camió transp.12 t	35,10	3,16	
			Cost directe .....			49,13
			Costos indirectes .....	4%		1,97
			<b>COST UNITARI TOTAL .....</b>			<b>51,10</b>
			Asciende el precio total de la partida a la mencionada cantidad de CINCUENTA Y UN EUROS amb DIEZ CÉNTIMOS			
U21Q251X		u	Retirada i transport a magatzem d'elements urbans i mobiliari ancorada terra,enderr.daus form. <b>Retirada d'elements urbans i mobiliari ancorat al terra (escossells, papereres, bancs i cadires, aparcaments de bicis, parquímetres i altres elements urbans similars) , enderroc de daus de formigó, acopi de l'equipament a l'obra, càrrega mecànica dels elements sobre camió o contenidor i transport a magatzem &lt;15km</b>			
A0150000	0,150000000	h	Manobre especialista	18,00	2,70	
%NAAA0100	0,027000000	%	Gastos auxiliars	1,00	0,03	
C1313330	0,075000000	h	Retroexcavadora s/pneumàtics 8-10t	57,98	4,35	
C1101200	0,075000000	h	Compressor+dos martells pneumàtics	17,83	1,34	
			Cost directe .....			8,42
			Costos indirectes .....	4%		0,34
			<b>COST UNITARI TOTAL .....</b>			<b>8,76</b>
			Asciende el precio total de la partida a la mencionada cantidad de OCHO EUROS amb SETENTA Y SEIS CÉNTIMOS			
U21R1165		u	Tala directa arbre <6m,arrencant soca,aplec+càrreg+transport brossa planta compostatge dist<20km <b>Tala controlada directa d'arbre &lt; 6 m d'alçària, arrencant la soca, aplec de la brossa generada i càrrega sobre camió grua amb pinça, i transport de la mateixa a planta de compostatge (no més lluny de 20 km)</b>			

Aquest document és una còpia autèntica del document electrònic original custodiat per Diputació de Tarragona. Podeu verificar la seva autenticitat a través del servei de validació de la Seu Electrònica de l'Ens amb el CVE 5CCCE0DA0BC740F99D0E68BB6C497374 i data d'emissió 02/09/2019 a les 10:51:01

# JUSTIFICACIÓ DE PREUS

Pressupost 2018-0011626 AMPOLLA

CODI	QUANTITAT	UT	RESUM	PREU	SUBTOTAL	IMPORT
A012P000	0,260000000	h	Oficial 1a jardiner	21,00	5,46	
A013P000	0,260000000	h	Ajudant jardiner	28,32	7,36	
%NAAA0100	0,128200000	%	Gastos auxiliares	1,00	0,13	
B2RA9TD0	0,320000000	t	Deposició controlada planta compost.,residus troncs i soques no especials,0,9t/m3,LER 200201	96,81	30,98	
B2RA9SB0	0,100000000	t	Deposició controlada planta compost.,residus vegetals nets no especials,0,5t/m3,LER 200201	51,26	5,13	
CRE23000	0,260000000	h	Motoserra	2,90	0,75	
C1503000	0,770000000	h	Camió grua	39,11	30,11	
CR11B700	0,750000000	h	Tractor 100CV,braç desbros.	51,93	38,95	

Cost directe .....		118,87
Costos indirectes .....	4%	4,75
<b>COST UNITARI TOTAL .....</b>		<b>123,62</b>

Asciende el precio total de la partida a la mencionada cantidad de CIENTO VEINTITRES EUROS amb SESENTA Y DOS CÉNTIMOS

U221U002		m2	Neteja+esbrossada terreny,m.mec.,càrr. <b>Neteja i esbrossada del terreny, amb mitjans mecànics i càrrega manual o mecànica del material sobrant sobre camió, transport a l'abocador i canon d'abocament inclòs</b>			
B2RA1200	0,150000000	m3	Disposic.monodipòsit terres	2,38	0,36	
C1501800	0,015000000	h	Camió transp.12 t	35,10	0,53	
C1311120	0,010000000	h	Pala carregadora s/,mitjana,s/,pneumàtics 117kW	51,94	0,52	

Cost directe .....		1,41
Costos indirectes .....	4%	0,06
<b>COST UNITARI TOTAL .....</b>		<b>1,47</b>

Asciende el precio total de la partida a la mencionada cantidad de UN EUROS amb CUARENTA Y SIETE CÉNTIMOS

U221U003		m2	Neteja+esbross terr.,mec.,z.arbrat, inclòs trocej.-retir. brossa <b>Neteja i esbrossada del terreny, amb mitjans mecànics, en zona d'arbrat, amb trocejament de la vegetació incloent la la retirada d'arrels i la regularització amb terres dels mateix terreny dels forats existents o deixats per la extracció de les arrels, i càrrega manual o mecànica del material sobrant sobre camió, transport a l'abocador i canon d'abocament inclòs</b>			
A0121000	0,014000000	h	Oficial 1a	21,00	0,29	
%NAAA0100	0,002900000	%	Gastos auxiliares	1,00	0,00	
B2RA3600	0,180000000	m3	Disposic.monodipòsit,sense bàscula runa	12,46	2,24	
C1311120	0,006000000	h	Pala carregadora s/,mitjana,s/,pneumàtics 117kW	51,94	0,31	
C1315020	0,006000000	h	Retroexcavadora mitjana	57,03	0,34	
C1501800	0,012000000	h	Camió transp.12 t	35,10	0,42	
CRE23000	0,014000000	h	Motoserra	2,90	0,04	

Cost directe .....		3,64
Costos indirectes .....	4%	0,15
<b>COST UNITARI TOTAL .....</b>		<b>3,79</b>

Asciende el precio total de la partida a la mencionada cantidad de TRES EUROS amb SETENTA Y NUEVE CÉNTIMOS

U221U030		m3	Excav.p/esplanació,roca,mecànics <b>Excavació per a esplanació en roca, amb mitjans mecànics</b>			
C1105A00	0,220000000	h	Retroexcavadora amb martell trencador	63,41	13,95	

Cost directe .....		13,95
Costos indirectes .....	4%	0,56
<b>COST UNITARI TOTAL .....</b>		<b>14,51</b>

Asciende el precio total de la partida a la mencionada cantidad de CATORCE EUROS amb CINCUENTA Y UN CÉNTIMOS

U222U030		m3	Excav.rasa h<=4m,roca,m.mec. <b>Excavació de rasa de fins a 4 m de fondària, en roca, amb mitjans mecànics</b>			
C1105A00	0,220000000	h	Retroexcavadora amb martell trencador	63,41	13,95	

Aquest document és una còpia autèntica del document electrònic original custodiat per Diputació de Tarragona. Podeu verificar la seva autenticitat a través del servei de validació de l'Enx amb el CVE 5CCCE0DA0DC740F99D0E68B6C497374 i data d'emissió 02/09/2019 a les 10:51:01

# JUSTIFICACIÓ DE PREUS

Pressupost 2018-0011626 AMPOLLA

CODI	QUANTITAT	UT	RESUM	PREU	SUBTOTAL	IMPORT
				Cost directe .....		13,95
				Costos indirectes .....	4%	0,56
				<b>COST UNITARI TOTAL .....</b>		<b>14,51</b>
			Asciende el precio total de la partida a la mencionada cantidad de CATORCE EUROS amb CINQUENTA Y UN CÉNTIMOS			
U228U010	m3		Rebliment+picon. rasa, compact. 95%PM(s/mat.) <b>Rebliment i piconatge de rasa, amb compactació del 95% PM (no inclou el material)</b>			
A0140000	0,050000000	h	Manobre	17,50	0,88	
A0150000	0,050000000	h	Manobre especialista	18,00	0,90	
%NAAA0100	0,017800000	%	Gastos auxiliars	1,00	0,02	
C133A030	0,050000000	h	Picó vibrant,dúplex,1300 kg	11,39	0,57	
C1315020	0,100000000	h	Retroexcavadora mitjana	57,03	5,70	
				Cost directe .....		8,07
				Costos indirectes .....	4%	0,32
				<b>COST UNITARI TOTAL .....</b>		<b>8,39</b>
			Asciende el precio total de la partida a la mencionada cantidad de OCHO EUROS amb TREINTA Y NUEVE CÉNTIMOS			
U231U020	m2		Apuntament+estrebada rasa/pou, 25% protecció. <b>Apuntament i estrebada de rases i pous, per a una protecció del 25%</b>			
A012N000	0,230000000	h	Oficial 1a d'obra pública	21,00	4,83	
A0140000	0,230000000	h	Manobre	17,50	4,03	
%NAAA0100	0,088600000	%	Gastos auxiliars	1,00	0,09	
B0A31000	0,060000000	kg	Clau acer	1,11	0,07	
B0D21030	2,200000000	m	Tauló fusta pi p/10 usos	0,42	0,92	
B0D61170	0,020000000	m3	Puntal rodó fusta D=7-9cm,h=2-2,5m,30usos	8,16	0,16	
				Cost directe .....		10,10
				Costos indirectes .....	4%	0,40
				<b>COST UNITARI TOTAL .....</b>		<b>10,50</b>
			Asciende el precio total de la partida a la mencionada cantidad de DIEZ EUROS amb CINQUENTA CÉNTIMOS			
U251G303	m		Clavament horitz.tub D=800mm,cric,capçal retroex., en roca <b>Clavament horitzontal de tub de 800 mm de diàmetre nominal, amb empenta de cric hidràulic amb excavació mitjançant capçal re-troexcavador, en terreny rocós. Inclou servei de camió grua, per a la càrrega i descàrrega de material, baixada de canonades a pou d'atac i retirada de les terres de l'interior del pou.</b>			
CF11G303	1,000000000	m	Equip personal+maquinària clavament horitz.tub DN=800mm,exc.roca	2.044,81	2.044,81	
				Cost directe .....		2.044,81
				Costos indirectes .....	4%	81,79
				<b>COST UNITARI TOTAL .....</b>		<b>2.126,60</b>
			Asciende el precio total de la partida a la mencionada cantidad de DOS MIL CIENTO VEINTISEIS EUROS amb SESENTA CÉNTIMOS			
U25Z1300	u		Desplaç.,munt.+desmunt. eq.clav. tubs retro.+crics <b>Desplaçament a obra, muntatge i desmuntatge d'equip de clavament de tubs amb retroexcavadora i empenta per crics hidràulics.</b>			
			Inclou desplaçament d'equip tècnic a l'obra, redacció de l'informe i ajust del disseny construcció de la perforació a obra (perfil i planimetria).			
			Inclou ajustos de topografia i georadar per detecció dels serveis existents.			
CF1Z1300	1,000000000	u	Desplaçament munt.+desmunt.eq.clavament tub retro.+cric	13.480,46	13.480,46	

Aquest document és una còpia autèntica del document electrònic custodiat per Diputació de Tarragona. Podeu verificar la seva autenticitat a través del servei de validació de l'Enx amb el CVE 5CCCE0DA0DC740F99D0E68B6C497374 i data d'emissió 02/09/2019 a les 10:51:01

# JUSTIFICACIÓ DE PREUS

Pressupost 2018-0011626 AMPOLLA

CODI	QUANTITAT	UT	RESUM	PREU	SUBTOTAL	IMPORT
						13.480,46
						539,22
						14.019,68
			Asciende el precio total de la partida a la mencionada cantidad de CATORCE MIL DIECINUEVE EUROS amb SESENTA Y OCHO CÉNTIMOS			
U2A15000		m3	Subministr.terra adeq.aport.			
			<b>Subministrament de terra adequada d'aportació</b>			
B03D5000	1,000000000	m3	Terra adeq.	5,48	5,48	
						5,48
						0,22
						5,70
			Asciende el precio total de la partida a la mencionada cantidad de CINCO EUROS amb SETENTA CÉNTIMOS			
U2R3U100		m3	Transport terres aboc.,camió			
			<b>Transport de terres a l'abocador autoritzat, amb camió, inclòs canon d'abocament i certificat d'abocament</b>			
B2RA1200	1,000000000	m3	Disposic.monodipòsit terres	2,38	2,38	
C1501800	0,075000000	h	Camió transp.12 t	35,10	2,63	
						5,01
						0,20
						5,21
			Asciende el precio total de la partida a la mencionada cantidad de CINCO EUROS amb VEINTIUN CÉNTIMOS			
U2R6U200		m3	Càrrega+transp.runa aboc.,contenedor			
			<b>Càrrega i transport de runa a l'abocador autoritzat, amb contenidor, inclou canon d'abocament i certificat d'abocament</b>			
B2RA3600	1,000000000	m3	Disposic.monodipòsit,sense bàscula runa	12,46	12,46	
C1315010	0,015000000	h	Retroexcavadora petita	0,10	0,00	
C150AE00	1,000000000	m3	Transp.contenedor 4-6m3	10,17	10,17	
						22,63
						0,91
						23,54
			Asciende el precio total de la partida a la mencionada cantidad de VEINTITRES EUROS amb CINCUENTA Y CUATRO CÉNTIMOS			
U305U020		m2	Capa neteja+anivell. G=10cm			
			<b>Capa de neteja i anivellament de 10 cm de gruix de formigó abocat amb qualsevol mitjà</b>			
A0122000	0,075000000	h	Oficial 1a paleta	21,00	1,58	
A0140000	0,150000000	h	Manobre	17,50	2,63	
%NAAA0100	0,042100000	%	Gastos auxiliars	1,00	0,04	
B0640006	0,105000000	m3	Formigó 18N/mm2,Plastica,40mm	51,57	5,41	
						9,66
						0,39
						10,05
			Asciende el precio total de la partida a la mencionada cantidad de DIEZ EUROS amb CINCO CÉNTIMOS			
U305V020		m3	Formigó rasa/pou fonament, HM-20/P/20/I			
			<b>Formigó per a rases i pous de fonaments, HM-20/P/20/I, de consistència plàstica i grandària màxima del granulat 20 mm, abocat amb qualsevol mitjà</b>			
A0140000	0,440000000	h	Manobre	17,50	7,70	
%NAAA0100	0,077000000	%	Gastos auxiliars	1,00	0,08	
B0641080	1,100000000	m3	Formigó HM-20/P/20/I,>=200kg/m3 ciment	54,42	59,86	
						67,64
						2,71
						70,35
			Asciende el precio total de la partida a la mencionada cantidad de SETENTA EUROS amb TREINTA Y CINCO CÉNTIMOS			

Aquest document és una còpia autèntica del document electrònic custodiat per Diputació de Tarragona. Podeu verificar la seva autenticitat a través del servei de validació de l'Enx amb el CVE 5CCCE0DA0DC740F99D0E68B6C497374 i data d'emissió 02/09/2019 a les 10:51:01

# JUSTIFICACIÓ DE PREUS

Pressupost 2018-0011626 AMPOLLA

CODI	QUANTITAT	UT	RESUM	PREU	SUBTOTAL	IMPORT
U30B3000		kg	Acer b/corregades,B 500 S p/armadura fonaments i murs Acer en barres corrugades B 500 S de límit elàstic >= 500 N/mm2, per a l'armadura fonament i murs de contenció, inclos la neteja de les armadures, neteja del fons de l'encofrat, separadors, les pèrdues i increments de material corresponents a retalls, empalmaments i ganxos. el pes unitari per al seu càlcul ha de ser el teòric			
A0124000	0,007000000	h	Oficial 1a ferrallista	21,00	0,15	
A0134000	0,009000000	h	Ajudant ferrallista	18,00	0,16	
%NAAA0100	0,003100000	%	Gastos auxiliars	1,00	0,00	
B0A14200	0,005000000	kg	Filferro recuit,D=1,3mm	0,98	0,00	
D0B2A10U	1,000000000	kg	Acer b/correg.obra man.taller B 500 S	0,70	0,70	

Cost directe .....		1,01
Costos indirectes .....	4%	0,04
<b>COST UNITARI TOTAL .....</b>		<b>1,05</b>

Asciende el precio total de la partida a la mencionada cantidad de UN EUROS amb CINCO CÉNTIMOS

U450U020		m3	Formigó estructural, HA-30/B/10/IIIa, abocat. Formigó per a estructures, HA-30/B/10/IIIa, de consistència tova i grandària màxima del granulat 10 mm, abocat amb qualsevol mitja			
A0140000	0,960000000	h	Manobre	17,50	16,80	
A0122000	0,240000000	h	Oficial 1a paleta	21,00	5,04	
%NAAA0100	0,218400000	%	Gastos auxiliars	1,00	0,22	
B0654040	1,020000000	m3	Formigó HA-30/B/10/IIIa,>=300kg/m3 ciment	68,60	69,97	

Cost directe .....		92,03
Costos indirectes .....	4%	3,68
<b>COST UNITARI TOTAL .....</b>		<b>95,71</b>

Asciende el precio total de la partida a la mencionada cantidad de NOVENTA Y CINCO EUROS amb SETENTA Y UN CÉNTIMOS

U4DC1D02		m2	Munt.+desm.enc.p/llosa,h<=3m, fen.,form.vist Muntatge i desmuntatge d'encofrat per a lloses, a una alçària <=3 m, amb tauler fenòlic, per a deixar el formigó vist			
A0123000	0,800000000	h	Oficial 1a encofrador	21,00	16,80	
A0133000	0,700000000	h	Ajudant encofrador	18,00	12,60	
%NAAA0100	0,294000000	%	Gastos auxiliars	1,00	0,29	
B0DZA000	0,060000000	l	Desencofrant	2,15	0,13	
B0D8V120	1,200000000	m2	Plafó fenòlic de 100x300cm,20usos	5,38	6,46	
B0D625A0	0,015000000	cu	Puntal metàl.llictelescòpic h=3m,150usos	7,94	0,12	
B0D31000	0,002000000	m3	Llata fusta pi	203,19	0,41	
B0D21030	1,000000000	m	Tauló fusta pi p/10 usos	0,42	0,42	
B0A31000	0,100000000	kg	Clau acer	1,11	0,11	
B0DZP4U3	1,000000000	u	Part propor.elem.aux.plafó fenòlic 300x100cm	0,70	0,70	

Cost directe .....		38,04
Costos indirectes .....	4%	1,52
<b>COST UNITARI TOTAL .....</b>		<b>39,56</b>

Asciende el precio total de la partida a la mencionada cantidad de TREINTA Y NUEVE EUROS amb CINCUENTA Y SEIS CÉNTIMOS

U931R01L		m3	Base tot-u art. reciclat,estesa+picon.100%PM Base de tot-u artificial procedent de granulat reciclat, amb estesa i piconatge del material al 100 % del PM			
A0140000	0,050000000	h	Manobre	17,50	0,88	
%NAAA0100	0,008800000	%	Gastos auxiliars	1,00	0,01	
B037R000	1,050000000	m3	Tot-u art. granulats reciclats	15,00	15,75	
B0111000	0,050000000	m3	Aigua	0,97	0,05	
C1502E00	0,025000000	h	Camió cisterna 8m3	40,03	1,00	
C1335C00	0,006000000	h	Corró vibratori autopropulsat,12-14t	62,23	0,37	
C1331100	0,035000000	h	Motoanivelladora petita	53,50	1,87	

Cost directe .....		19,93
Costos indirectes .....	4%	0,80
<b>COST UNITARI TOTAL .....</b>		<b>20,73</b>

Asciende el precio total de la partida a la mencionada cantidad de VEINTE EUROS amb SETENTA Y TRES CÉNTIMOS

Aquest document és una còpia autèntica del document electrònic original custodiat per Diputació de Tarragona. Podeu verificar la seva autenticitat a través del servei de validació de la Seu Electrònica de l'Ens amb el CVE 5CCCE0DA0DC740F99D0E68BB6C497374 i data d'emissió 02/09/2019 a les 10:51:01



# JUSTIFICACIÓ DE PREUS

Pressupost 2018-0011626 AMPOLLA

CODI	QUANTITAT	UT	RESUM	PREU	SUBTOTAL	IMPORT
U9G1CUG5	m3		Pav. form.s/add. HF-3,5MPa,c.plàstica, remol.mec., transp.mec.,v Paviment de formigó sense additiu HF-3,5 MPa de resistència a flexotracció i consistència plàstica, escampat amb transport interior mecànic, estesa i vibratge mecànic i acabat remolinat mecànic, inclòs tall junt d'1/3 del gruix, reg de cura i part proporcional d'encofrats laterals			
A012N000	0,133000000	h	Oficial 1a d'obra pública	21,00	2,79	
A0140000	0,250000000	h	Manobre	17,50	4,38	
A0150000	0,160000000	h	Manobre especialista	18,00	2,88	
%NAAA0100	0,100500000	%	Gastos auxiliares	1,00	0,10	
B06B1300	1,050000000	m3	Formigó p/paviments HF-3,5MPa,c.plàstica	58,10	61,01	
B08AU010	0,500000000	kg	Líquid cura p/form.	2,95	1,48	
C1709A00	0,042000000	h	Estenedora p/paviment formigó	72,90	3,06	
C170H000	0,050000000	h	Màquina tallajunts	9,75	0,49	
C2003000	0,050000000	h	Remolinador mecànic	4,85	0,24	
C1505120	0,160000000	h	Dúmpfer 1,5t,hidràulic	23,00	3,68	
			Cost directe .....			80,11
			Costos indirectes .....	4%		3,20
			<b>COST UNITARI TOTAL .....</b>			<b>83,31</b>
			Asciende el precio total de la partida a la mencionada cantidad de OCHENTA Y TRES EUROS amb TREINTA Y UN CÉNTIMOS			
UD7FU673	m		Claveg. PVC D=315,paret estruct.,10cm sol. Claveguera de tub de PVC de 315 mm de diàmetre SN8, de paret estructurada, classe 41 amb junt elàstic de campana, inclòs part proporcional d'elements de muntatge, inclou part proporcional de maniguets de doble junta per a enllaç de tubs tallats, accessoris de tot tipus, pinces i qualsevol altre element necessari per deixar la instal·lació completa i amb un correcte funcionament i manteniment, amb solera de 10 cm de sorra,			
A0140000	0,320000000	h	Manobre	17,50	5,60	
A0121000	0,320000000	h	Oficial 1a	21,00	6,72	
%NAAA0100	0,123200000	%	Gastos auxiliares	1,00	0,12	
B0641080	0,075000000	m3	Formigó HM-20/P/20/I, >=200kg/m3 ciment	54,42	4,08	
BD7FU673	1,000000000	m	Tub PVC DN=315mm,paret estruct.,c41,junt elàstic camp.	27,78	27,78	
C1315010	0,100000000	h	Retroexcavadora petita	0,10	0,01	
			Cost directe .....			44,31
			Costos indirectes .....	4%		1,77
			<b>COST UNITARI TOTAL .....</b>			<b>46,08</b>
			Asciende el precio total de la partida a la mencionada cantidad de CUARENTA Y SEIS EUROS amb OCHO CÉNTIMOS			
UD7ZU010	u		Part. alçada connex. xarxa exist. claveg. a/demol.-repos. Partida alçada de connexió a la xarxa existent de clavegueram amb demolicions i reposició de tots els materials			
			Sense descomposició			250,00
			Costos indirectes .....	4%		10,00
			<b>COST UNITARI TOTAL .....</b>			<b>260,00</b>
			Asciende el precio total de la partida a la mencionada cantidad de DOSCIENTOS SESENTA EUROS			
UDA1U010	u		Pou registre D=80cm, h=1,60m Pou de registre de d 80 cm, de 1,60 m d'alçària, inclòs solera de formigó HM-20/P/20/I, anell d'entroncament amb tubs, con superior, bastiment i tapa de fosa i graons			
A0121000	2,000000000	h	Oficial 1a	21,00	42,00	
A0140000	2,000000000	h	Manobre	17,50	35,00	
%NAAA0100	0,770000000	%	Gastos auxiliares	1,00	0,77	
BDDZV006	1,000000000	u	Tapa f.dúctil D=400, marc rect., Ajuntament Barcelona, D=625mm	162,64	162,64	
BDD1U0U1	1,000000000	u	Con prefabricat de reducció de D=80cm a D=60cm	26,61	26,61	
BDD1U0V1	1,000000000	u	Base de pou de registre amb forats per a tubs	53,48	53,48	
BDDZU002	4,000000000	u	Graó p/pou reg. polipropilè armat 300x300x300mm	15,76	63,04	
B0641080	0,300000000	m3	Formigó HM-20/P/20/I, >=200kg/m3 ciment	54,42	16,33	
B0708200	0,020000000	t	Morter M-8a (8 N/mm2) granel	27,90	0,56	
C150G800	0,350000000	h	Grua autopropulsada 12t	46,25	16,19	

Aquest document és una còpia autèntica del document electrònic custodiat per Diputació de Tarragona. Podeu verificar la seva autenticitat a través del servei de validació de la Seu Electrònica de l'Ens amb el CVE 5CCCE0DA0DC740F99D0E68B6C497378 i data d'emissió 02/09/2019 a les 10:51:01

# JUSTIFICACIÓ DE PREUS

Pressupost 2018-0011626 AMPOLLA

CODI	QUANTITAT	UT	RESUM	PREU	SUBTOTAL	IMPORT
				Cost directe .....		416,62
				Costos indirectes .....	4%	16,66
				<b>COST UNITARI TOTAL .....</b>		<b>433,28</b>
			Asciende el precio total de la partida a la mencionada cantidad de CUATROCIENTOS TREINTA Y TRES EUROS amb VEINTIOCHO CÉNTIMOS			
UDA1U030		u	Pou registre D=120cm, h=1,60m Pou de registre de d 120 cm, de 1,60 m d'alçària, inclòs solera de formigó HM-20/P/20/I, anell d'entroncament amb tubs, con superior, bastiment i tapa de fosa i graons			
A0140000	2,400000000	h	Manobre	17,50	42,00	
A0121000	2,400000000	h	Oficial 1a	21,00	50,40	
%NAAA0100	0,924000000	%	Gastos auxiliares	1,00	0,92	
B0641080	0,700000000	m3	Formigó HM-20/P/20/I, >=200kg/m3 ciment	54,42	38,09	
BDD1U0U3	1,000000000	u	Con prefabricat de reducció de D=120cm a D=100cm	66,36	66,36	
BDD1U0V1	1,000000000	u	Base de pou de registre amb forats per a tubs	53,48	53,48	
BDDZU002	4,000000000	u	Graó p/pou reg. polipropilè armat 300x300x300mm	15,76	63,04	
BDDZV006	1,000000000	u	Tapa f.dúctil D=400, marc rect. Ajuntament Barcelona, D=625mm	162,64	162,64	
B0708200	0,031000000	t	Morter M-8a (8 N/mm2) granel	27,90	0,86	
C150G800	0,350000000	h	Grua autopropulsada 12t	46,25	16,19	
				Cost directe .....		493,98
				Costos indirectes .....	4%	19,76
				<b>COST UNITARI TOTAL .....</b>		<b>513,74</b>
			Asciende el precio total de la partida a la mencionada cantidad de QUINIENTOS TRECE EUROS amb SETENTA Y CUATRO CÉNTIMOS			
UDA1U100		m	Supl. p/h >1,60m pou registre D=80cm, a/anells prefab. form. Suplement per alçària superior a 1,60 m de pou de registre de d 80 cm, amb anells prefabricats de formigó, inclòs part proporcional de graons			
A0140000	0,400000000	h	Manobre	17,50	7,00	
A0121000	0,400000000	h	Oficial 1a	21,00	8,40	
%NAAA0100	0,154000000	%	Gastos auxiliares	1,00	0,15	
BDDZU002	3,000000000	u	Graó p/pou reg. polipropilè armat 300x300x300mm	15,76	47,28	
BDD1U002	2,000000000	u	Anell prefabricat form.h=50cm, D=80cm	20,51	41,02	
B0708200	0,008000000	t	Morter M-8a (8 N/mm2) granel	27,90	0,22	
C150G800	0,400000000	h	Grua autopropulsada 12t	46,25	18,50	
				Cost directe .....		122,57
				Costos indirectes .....	4%	4,90
				<b>COST UNITARI TOTAL .....</b>		<b>127,47</b>
			Asciende el precio total de la partida a la mencionada cantidad de CIENTO VEINTISIETE EUROS amb CUARENTA Y SIETE CÉNTIMOS			
UDA1U120		m	Supl. p/h >1,60m pou registre D=120cm, a/anells prefab. form. Suplement per alçària superior a 1,60 m de pou de registre de d 120 cm, amb anells prefabricats de formigó, inclòs part proporcional de graons			
A0140000	0,600000000	h	Manobre	17,50	10,50	
A0121000	0,600000000	h	Oficial 1a	21,00	12,60	
%NAAA0100	0,231000000	%	Gastos auxiliares	1,00	0,23	
BDDZU002	1,000000000	u	Graó p/pou reg. polipropilè armat 300x300x300mm	15,76	15,76	
B0708200	0,010000000	t	Morter M-8a (8 N/mm2) granel	27,90	0,28	
BDD1U02U	2,000000000	u	Anell prefabricat form.h=50cm, D=120cm	42,02	84,04	
C150G800	0,600000000	h	Grua autopropulsada 12t	46,25	27,75	
				Cost directe .....		151,16
				Costos indirectes .....	4%	6,05
				<b>COST UNITARI TOTAL .....</b>		<b>157,21</b>
			Asciende el precio total de la partida a la mencionada cantidad de CIENTO CINCUENTA Y SIETE EUROS amb VEINTIUN CÉNTIMOS			
UDG5CV01		m	Canalit. 2 tubs poliet.2capa,dau recobr.20x20cm form, DN=125mm Canalitzacio amb dos tubs de polietile corrugat exterior i llis interior de d 125 mm amb guies de plastic, inclòs rebliment amb formigo i col.locacio de dos bandes de proteccio i avis de plastic a la part superior de la rasa			
A012N000	0,150000000	h	Oficial 1a d'obra pública	21,00	3,15	

Aquest document és una còpia autèntica del document electrònic original custodiat per Diputació de Tarragona. Podeu verificar la seva autenticitat a través del servei de validació de la Seu Electrònica de l'Ens amb el CVE 5CCCE0DA0DC740F99D0E68B6C497374 i data d'emissió 02/09/2019 a les 10:51:01

# JUSTIFICACIÓ DE PREUS

Pressupost 2018-0011626 AMPOLLA

CODI	QUANTITAT	UT	RESUM	PREU	SUBTOTAL	IMPORT
A0140000	0,150000000	h	Manobre	17,50	2,63	
%NAAA0100	0,057800000	%	Gastos auxiliars	1,00	0,06	
BBC19000	1,050000000	m	Cinta balisament	0,15	0,16	
BG22TL10	2,100000000	m	Tub corbale polietilè, doble capa, DN=125mm, 28J, 450N, p/c	2,76	5,80	
B0641080	0,050000000	m3	Formigó HM-20/P/20/I, >=200kg/m3 ciment	54,42	2,72	

Cost directe ..... 14,52  
 Costos indirectes ..... 4% 0,58

COST UNITARI TOTAL ..... 15,10

Asciende el precio total de la partida a la mencionada cantidad de QUINCE EUROS amb DIEZ CÉNTIMOS

UDK26A17 u Pericó regist.form.pref.a/tapa,tp.DF-II,p/inst.telefon.,s/solera form.HM-20/B/40/I,+reblert terra  
 Pericó de registre de formigó prefabricat amb tapa tipus DF-II, per a instal·lacions de telefonia, col·locat sobre solera de formigó HM-20/B/40/I de 15 cm de gruix i reblert lateral amb terra de la mateixa excavació

A012N000	0,450000000	h	Oficial 1a d'obra pública	21,00	9,45	
A0140000	0,900000000	h	Manobre	17,50	15,75	
%NAAA0100	0,252000000	%	Gastos auxiliars	1,00	0,25	
BDK218ZA	1,000000000	u	Pericó regist.form.pref.a/tapa,tp.DF-II,p/inst.telefon.	677,26	677,26	
B064500B	0,283500000	m3	Formigó HM-20/B/40/I, >=200kg/m3 ciment	49,97	14,17	
C1503000	0,166000000	h	Camión grua	39,11	6,49	

Cost directe ..... 723,37  
 Costos indirectes ..... 4% 28,93

COST UNITARI TOTAL ..... 752,30

Asciende el precio total de la partida a la mencionada cantidad de SETECIENTOS CINCUENTA Y DOS EUROS amb TREINTA CÉNTIMOS

UDK26E17 u Pericó regist.form.pref.a/tapa,tp.HF-II,p/inst.telefon.,s/solera form.HM-20/B/40/I,+reblert terra  
 Pericó de registre de formigó prefabricat amb tapa tipus HF-II, per a instal·lacions de telefonia, col·locat sobre solera de formigó HM-20/B/40/I de 15 cm de gruix i reblert lateral amb terra de la mateixa excavació

A012N000	0,350000000	h	Oficial 1a d'obra pública	21,00	7,35	
A0140000	0,700000000	h	Manobre	17,50	12,25	
%NAAA0100	0,196000000	%	Gastos auxiliars	1,00	0,20	
B064500B	0,176400000	m3	Formigó HM-20/B/40/I, >=200kg/m3 ciment	49,97	8,81	
BDK218ZJ	1,000000000	u	Pericó regist.form.pref.a/tapa,tp.HF-II,p/inst.telefon.	423,70	423,70	
C1503000	0,167000000	h	Camión grua	39,11	6,53	

Cost directe ..... 458,84  
 Costos indirectes ..... 4% 18,35

COST UNITARI TOTAL ..... 477,19

Asciende el precio total de la partida a la mencionada cantidad de CUATROCIENTOS SETENTA Y SIETE EUROS amb DIECINUEVE CÉNTIMOS

UDK2U070 u Pericó 55x55x70cm,form.prefab.,solera dren.maó,sec  
 Pericó quadrat per a canalització de serveis de 55x55x70 cm, de formigó prefabricat, amb solera drenant de maó de 29x14x10 cm, en sec

A012N000	0,400000000	h	Oficial 1a d'obra pública	21,00	8,40	
A0140000	0,400000000	h	Manobre	17,50	7,00	
%NAAA0100	0,154000000	%	Gastos auxiliars	1,00	0,15	
B0F1D2A1	8,000000000	u	Maó calat,29x14x10cm,p/revestir	0,22	1,76	
BDK2U07U	1,000000000	u	Pericó 55x55x70cm,form.prefab.	32,08	32,08	

Cost directe ..... 49,39  
 Costos indirectes ..... 4% 1,98

COST UNITARI TOTAL ..... 51,37

Asciende el precio total de la partida a la mencionada cantidad de CINCUENTA Y UN EUROS amb TREINTA Y SIETE CÉNTIMOS

UDKZU020 u Bast.+tapa p/pericó serv.,fosa dúctil 615x615x51mm C-250,bastim.  
 Bastiment i tapa per a pericó de serveis de fosa dúctil C-250 de 620x620x50 mm i de 52 kg de pes, amb bastiment específic per a panot, de Fundición Dúctil Benito o equivalent, col·locat amb morter ciment

A0121000	0,450000000	h	Oficial 1a	21,00	9,45	
----------	-------------	---	------------	-------	------	--

Aquest document és una còpia autèntica del document electrònic original custodiat per Diputació de Tarragona. Podeu verificar la seva autenticitat a través del servei de validació de l'Enx amb el CVE 5CCE00A0DC740F99D0E68B6C497374 i data d'emissió 02/09/2019 a les 10:51:01

# JUSTIFICACIÓ DE PREUS

Pressupost 2018-0011626 AMPOLLA

CODI	QUANTITAT	UT	RESUM	PREU	SUBTOTAL	IMPORT
A0140000	0,450000000	h	Manobre	17,50	7,88	
%NAAA0100	0,173300000	%	Gastos auxiliars	1,00	0,17	
BDKZU020	1,000000000	u	Bast.+tapa p/per.serv.,f.dúctil C-250 615x615x51mm, 52kg,bastim.	70,63	70,63	
D0701641	0,030000000	m3	Morter ciment pòrtland+fill.calc. CEM II/B-L,sorra pedra granit.	71,49	2,14	
			Cost directe .....			90,27
			Costos indirectes .....		4%	3,61
			<b>COST UNITARI TOTAL .....</b>			<b>93,88</b>
			Asciende el precio total de la partida a la mencionada cantidad de NOVENTA Y TRES EUROS amb OCHENTA Y OCHO CÉNTIMOS			
UFB1L400		m	Tub HDPE PE100 ,DN=200mm,PN=10bar,soldat, dific.baix, col.fons Tub de polietilè de densitat alta PE100 , de 200 mm de diàmetre nominal exterior, 10 bar de pressió nominal, segons norma UNE 53131, soldat, amb grau de dificultat baix i col.locat al fons de la rasa			
A012M000	0,150000000	h	Oficial 1a muntador	21,00	3,15	
A013M000	0,075000000	h	Ajudant muntador	18,00	1,35	
%NAAA0100	0,045000000	%	Gastos auxiliars	1,00	0,05	
BFWB1E42	0,090000000	u	Accessori p/tubs poliet.alta dens.DN=110mm,10bar,p/soldar	45,75	4,12	
BFB1L400	1,020000000	m	Tub PE 100,DN=200mm,PN=10bar,sèrie SDR 17,UNE-EN 12201-2	15,29	15,60	
BFYB1E42	1,000000000	u	Pp.elem.munt.p/tubs poliet.alta dens.DN=110mm,10bar,soldat	0,53	0,53	
			Cost directe .....			24,80
			Costos indirectes .....		4%	0,99
			<b>COST UNITARI TOTAL .....</b>			<b>25,79</b>
			Asciende el precio total de la partida a la mencionada cantidad de VEINTICINCO EUROS amb SETENTA Y NUEVE CÉNTIMOS			
UN1216B4		u	Descàrrega amb vàlvula comporta+brides,cos curt,DN=80mm,PN=16bar,volant de fosa, pericó Instal·lació de descàrrega de 75mm de diàmetre nominal. Vàlvula de descàrrega tipus comporta manual amb brides, de cos curt, de 16 bar de PN, cos de fosa nodular EN-GJS-500-7 (GGG50) i tapa de fosa nodular EN-GJS-500-7 (GGG50), amb revestiment de resina epoxi (250 micres), comporta de fosa+EPDM i tancament de seient elàstic, eix d'acer inoxidable 1.4021 (AISI 420), amb accionament per volant de fosa, muntada en pericó de canalització soterrada. Inclou tots els accessoris i derivació des de canonada 200mm i tram de canonada de 75mm per connexió a pou d'aigües residuals.			
A012M000	2,200000000	h	Oficial 1a muntador	21,00	46,20	
A013M000	2,200000000	h	Ajudant muntador	18,00	39,60	
%NAAA0100	0,858000000	%	Gastos auxiliars	1,00	0,86	
BFBA1A33	1,000000000	u	Deriv.polietilè manip.,dens.alta,DN 200mm,10bar,DN ramal=75mm,p/soldar	61,44	61,44	
BFB1L400	1,000000000	m	Tub PE 100,DN=200mm,PN=10bar,sèrie SDR 17,UNE-EN 12201-2	15,29	15,29	
BFB1A40U	10,000000000	m	Tub hdpe pe100,DN=75mm,PN=10bar	3,86	38,60	
BFM655F0	1,000000000	u	Compens.dilat.brides DN=200mm,PN=10bar,camisa i manxa acer inox.1.4301 (AISI 304), brides i tirants	216,00	216,00	
BN1216B0	1,000000000	u	Vàlvula comporta+brides,cos curt,DN=80mm,PN=16bar,EN-GJS-500-7,volant de fosa	107,92	107,92	
BN81B320	1,000000000	u	Vàlvula clap.+rosca,DN=3",PN=10bar,bronze	78,83	78,83	
			Cost directe .....			604,74
			Costos indirectes .....		4%	24,19
			<b>COST UNITARI TOTAL .....</b>			<b>628,93</b>
			Asciende el precio total de la partida a la mencionada cantidad de SEISCIENTOS VEINTIOCHO EUROS amb NOVENTA Y TRES CÉNTIMOS			
UN1216G4		u	Vàlvula comporta+brides,cos curt,DN=200mm,PN=16bar,EN-GJS-500-7,volant de fosa,pericó canal.sot. Vàlvula de comporta manual amb brides, de cos curt, de 200 mm de diàmetre nominal, de 16 bar de PN, cos de fosa nodular EN-GJS-500-7 (GGG50) i tapa de fosa nodular EN-GJS-500-7 (GGG50), amb revestiment de resina epoxi (250 micres), comporta de fosa+EPDM i tancament de seient elàstic, eix d'acer inoxidable 1.4021 (AISI 420), amb accionament per volant de fosa, muntada en pericó de canalització soterrada			
A012M000	2,040000000	h	Oficial 1a muntador	21,00	42,84	

Aquest document és una còpia autèntica del document electrònic custodiat per Diputació de Tarragona. Podeu verificar la seva autenticitat a través del servei de validació de l'Enx amb el CVE 5CCCE0DA0DC740F99D0E68B6C497374 i data d'emissió 02/09/2019 a les 10:51:01

# JUSTIFICACIÓ DE PREUS

Pressupost 2018-0011626 AMPOLLA

CODI	QUANTITAT	UT	RESUM	PREU	SUBTOTAL	IMPORT
A013M000	4,08000000	h	Ajudant muntador	18,00	73,44	
%NAAA0100	1,16280000	%	Gastos auxiliars	1,00	1,16	
BN1216G0	1,00000000	u	Válvula comporta+brides,cos curt,DN=200mm,PN=16bar,EN-GJS-500-7,volant de fosa	387,00	387,00	
C1503300	2,04000000	h	Camió grua 3t	46,69	95,25	
				Cost directe .....		599,69
				Costos indirectes .....	4%	23,99
				<b>COST UNITARI TOTAL .....</b>		<b>623,68</b>

Asciende el precio total de la partida a la mencionada cantidad de SEISCIENTOS VEINTITRES EUROS amb SESENTA Y OCHO CÉNTIMOS

UN1216V4		u	Ventosa embrida.,DN=80mm,16bar,fosa,preu alt,munt.pericó <b>Ventosa embriada de diàmetre nominal 80 mm, de 16 bar de pressió de prova, de fosa, preu alt i muntada en pericó de canalització soterrada</b>			
A012M000	1,12000000	h	Oficial 1a muntador	21,00	23,52	
A013M000	1,12000000	h	Ajudant muntador	18,00	20,16	
%NAAA0100	0,43680000	%	Gastos auxiliars	1,00	0,44	
BJM36BE0	1,00000000	u	Ventosa p/embridar,DN=80mm,16bar prova,fosa,preu alt	417,84	417,84	
BFB1L400	1,00000000	m	Tub PE 100,DN=200mm,PN=10bar,sèrie SDR 17,UNE-EN 12201-2	15,29	15,29	
BFB1A40U	1,00000000	m	Tub hdpe pe100,DN=75mm,PN=10bar	3,86	3,86	
BFM655F0	1,00000000	u	Compens.dilat.brides DN=200mm,PN=10bar,camisa i manxa acer inox.1.4301 (AISI 304), brides i tirants	216,00	216,00	
BFBA1A33	1,00000000	u	Deriv.polietilè manip.,dens.alta,DN 200mm,10bar,DN ramal=75mm,p/soldar	61,44	61,44	
				Cost directe .....		758,55
				Costos indirectes .....	4%	30,34
				<b>COST UNITARI TOTAL .....</b>		<b>788,89</b>

Asciende el precio total de la partida a la mencionada cantidad de SETECIENTOS OCHENTA Y OCHO EUROS amb OCHENTA Y NUEVE CÉNTIMOS

UNZ116G4		u	Carret desmuntatge+brides,1.4301 (AISI 304),EPDM,DN=200mm,PN=16bar,munt.pericó canal.sot. <b>Carret extensible de desmuntatge amb brides, amb virolla interior i exterior d'acer inoxidable 1.4301 (AISI 304), junt d'estanquitat d'etilè propilè diè (EPDM), revestiment de resina epoxi (150 micres), de 200 mm de diàmetre nominal, de 16 bar de pressió nominal, muntat en pericó de canalització soterrada</b>			
A012M000	2,04000000	h	Oficial 1a muntador	21,00	42,84	
A013M000	4,08000000	h	Ajudant muntador	18,00	73,44	
%NAAA0100	1,16280000	%	Gastos auxiliars	1,00	1,16	
BNZ116G0	1,00000000	u	Carret desmuntatge+brides,1.4301 (AISI 304),EPDM,DN=200mm,PN=16bar	259,70	259,70	
C1503300	2,04000000	h	Camió grua 3t	46,69	95,25	
				Cost directe .....		472,39
				Costos indirectes .....	4%	18,90
				<b>COST UNITARI TOTAL .....</b>		<b>491,29</b>

Asciende el precio total de la partida a la mencionada cantidad de CUATROCIENTOS NOVENTA Y UN EUROS amb VEINTINUEVE CÉNTIMOS

UP100001		u	P.a. d'abonament integre verificació / desinfecció <b>Partida alçada d'abonament integre per a la neteja i desinfecció de la xarxa en alta i de la xarxa en baixa. Inclou desinfecció de les instal·lacions i de l'aigua, informes, productes i certificats. Així com totes les despeses derivades dels tràmits i gestions amb el Departament de Salut de la Generalitat de Catalunya i/o altres organismes per a la verificació i legalització de la nova xarxa d'aigua potable.</b>			
				Sense descomposició		1.000,00
				Costos indirectes .....	4%	40,00
				<b>COST UNITARI TOTAL .....</b>		<b>1.040,00</b>

Asciende el precio total de la partida a la mencionada cantidad de MIL CUARENTA EUROS

Aquest document és una còpia autèntica del document electrònic custodiat per Diputació de Tarragona. Podeu verificar la seva autenticitat a través del servei de validació de l'Enx amb el CVE 5CCCE0DA0DC740F99D0E68B6C497374 i data d'emissió 02/09/2019 a les 10:51:01

# JUSTIFICACIÓ DE PREUS

Pressupost 2018-0011626 AMPOLLA

CODI	QUANTITAT	UT	RESUM	PREU	SUBTOTAL	IMPORT
UQ21BC6X		u	Col·locació d'elements urbans i mobiliari (papereres, bancs i cadires, aparcaments de bicis, parquíim Col·locació d'elements urbans i mobiliari (papereres, bancs i cadires, aparcaments de bicis, parquímetres i altres elements urbans similars) procedent d'acopi de la pròpia obra, ancorat al terra amb fixacions mecàniques i/o fonament de formigó			
A0121000	0,280000000	h	Oficial 1a	21,00	5,88	
A0140000	0,280000000	h	Manobre	17,50	4,90	
%NAAA0100	0,107800000	%	Gastos auxiliars	1,00	0,11	
B064300C	0,064000000	m3	Formigó hm-20/p/20/i, >=200kg/m3 ciment	67,83	4,34	
				Cost directe .....		15,23
				Costos indirectes .....	4%	0,61
				<b>COST UNITARI TOTAL .....</b>		<b>15,84</b>
Asciende el precio total de la partida a la mencionada cantidad de QUINCE EUROS amb OCHENTA Y CUATRO CÉNTIMOS						
UR11TR01		m3	Excavacio+carrega+transport interior terra vegetal existent, mecà Excavacio, carrega i transport interior de terra vegetal existent, en terreny flux, amb mitjans mecanics. inclou l'acopi en munts de 1,5 m d'alçada, i la carrega i estesa definitiva posterior en qualsevol zona del projecte, inclou el transport a abocador del material sobrant			
A016P000	0,056000000	h	Peó jardiner	18,00	1,01	
%NAAA0100	0,010100000	%	Gastos auxiliars	1,00	0,01	
C1311270	0,089000000	h	Pala carregadora s/, mitjana, s/, erugues 119kW	72,72	6,47	
				Cost directe .....		7,49
				Costos indirectes .....	4%	0,30
				<b>COST UNITARI TOTAL .....</b>		<b>7,79</b>
Asciende el precio total de la partida a la mencionada cantidad de SIETE EUROS amb SETENTA Y NUEVE CÉNTIMOS						
UR7213M5		m2	Hidrosembra, 2 fase, facil acces Formació de prat en zona de fàcil accés per superfícies entre 1000 i 5000 m2 mitjançant hidrosembra en dues fases, a la fase de sembra: llavors 30% lolium rigidum, 15% agropyrum cristatum, 10% cynodon dactylon, 30% melilotus officinalis, 5% onobrychis viciaefolia, 10% medicago lupulina. (40 g/m2), 50 g/m2 mulch de fusta de fibra curta, 10 g/m2 estabilitzant orgànic, 30 g/m2 d'adob mineral triple 15, 10 cc/m2 d'àcids húmics i fúlvics. fase de tapat : 100 g/m2 de mulch de fusta de fibra curta i 10 g/m2 d'estabilitzant orgànic. inclou els regs d'implantació amb boca de reg fins a la consolidació de la gespa, el manteniment i senyalització de la nova plantació fins a la recepció de l'obra. aquesta partida s'abonarà en aconseguir el 95% de recobriment de la superfície			
A012P000	0,020000000	h	Oficial 1a jardiner	21,00	0,42	
%NAAA0100	0,004200000	%	Gastos auxiliars	1,00	0,00	
BR3B6000	0,030000000	kg	Adob mineral alliberament molt lent (15-8-11%+2MgO) GR	0,84	0,03	
BR4UJ01	0,040000000	kg	Barreja esp. tipus Barreja Llav. Fitó eq., p/clima medit. càlid	4,48	0,18	
BR361100	0,020000000	kg	Estabilitzant sint. base acrílica	7,82	0,16	
BR34J000	0,010000000	kg	Bioactivador microbià	6,62	0,07	
BR3PAN00	0,150000000	kg	Encoixinament p/hidrosembres fibra semicurta	0,76	0,11	
C1503000	0,010000000	h	Camió grua	39,11	0,39	
CR713300	0,010000000	h	Hidrosebradora muntada sobre camió	32,80	0,33	
				Cost directe .....		1,69
				Costos indirectes .....	4%	0,07
				<b>COST UNITARI TOTAL .....</b>		<b>1,76</b>
Asciende el precio total de la partida a la mencionada cantidad de UN EUROS amb SETENTA Y SEIS CÉNTIMOS						

Aquest document és una còpia autèntica del document electrònic custodiat per Diputació de Tarragona. Podeu verificar la seva autenticitat a través del servei de validació de la Seu Electrònica de l'Ens amb el CVE 5CCCE0DA0DC740F99D0E68B6C497374 i data d'emissió 02/09/2019 a les 10:51:01

Aquest document és una còpia autèntica del document electrònic original custodiat per Diputació de Tarragona. Podeu verificar la seva autenticitat a través del servei de validació de l'Enx amb el CVE 5CCCE0DA0DC740F99D0E68B6C497374 i data d'emissió 02/09/2019 a les 10:51:01

## **ANNEX 6. Afectacions**

## **AFECTACIONS**

- 1 ANTECEDENTS
- 2 DESCRIPCIÓ DE LES FINQUES
- 3 PLANEJAMENT I CADASTRE
- 4 TITULARITAT I EXPROPIACIONS
- 5 LIMITACIONS PER AFECTACIONS A FERROCARRILS DE COMPETÈNCIA ESTATAL
- 6 DOCUMENTACIÓ GRÀFICA



# 1. ANTECEDENTS

Les obres àmbit del projecte afecten a terrenys situats en sòl urbà consolidat al municipi de l'Ampolla a la província de Tarragona.

L'objectiu de l'annex és comprovar la no necessitat d'expropiació dels terrenys on es desenvoluparan les obres i l'acompliment dels requisits que exigeix Adif per als treballs a l'entorn i sota la seva infraestructura.

# 2. DESCRIPCIÓ DE LES FINQUES

Les obres del projecte es troben situades a les 2 finques següents:

- **Parcel·la 478406CF0147N0001IT.** C. Viena, Sòl PP 12 – Parcel·la 2.3
- **Parcel·la 4380203CF0148S0001XU.** C. Polígon 86, Sòl PP 13 – Parcel·la 4.07-2

# 3. PLANEJAMENT I CADASTRE

## 3.1 Planejament

Les finques afectades per la clava sota les vies d'Adif estan qualificades com a 'Sòl Públic' d'acord amb el Text Refós dels Plans Parcial dels sectors PPI-12 i PPI-13 de l'Ampolla aprovats en data 21 de març de 2003 per la 'Comissió d'Urbanisme' de la Generalitat de Catalunya.

Els terrenys on es situa el projecte han estat cedits pels Promotors a l'Ajuntament de l'Ampolla i per tant són de titularitat pública sense necessitat d'expropiacions de terrenys.

## 3.2 Cadastre

La informació cadastral existent confirma la titularitat pública de les 2 parcel·les que es veuen afectades per la clava i els nous traçats de les xarxes de serveis per evitar el pas per la passarel·la existent.

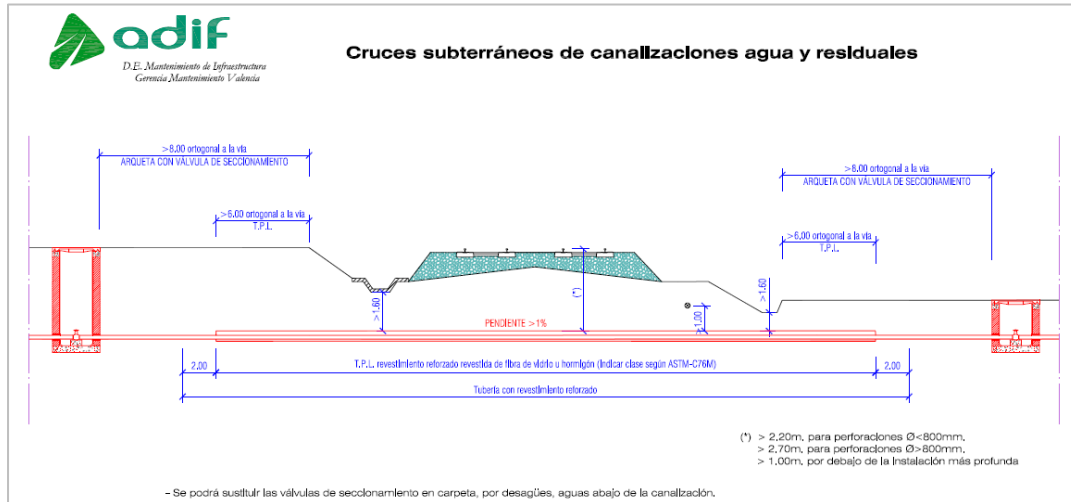
# 4. TITULARITAT I EXPROIACIONS

D'acord amb la titularitat pública dels terrenys on es realitzen els treballs no són necessàries expropiacions.

## 5. LIMITACIONS PER AFECTACIONS A FERROCARRILS DE COMPETÈNCIA ESTATAL

### 5.1 Clava

La clava es situa sota el domini públic de la xarxa ferroviària estatal. El projecte segueix els requisits facilitats per Adif:



- Clava. El pou d'atac i el pou de sortida es situen en la seva totalitat fora de la franja delimitada per les arestes exteriors d'explanació.
- Revestiment reforçat. El revestiment reforçat sobrepassarà el límit del domini públic.
- Pericons de seccionament. Situat fora del límit de domini públic. Es considera el límit del domini públic la línia paral·lela a 5m del límit exterior de l'explanació.

### 5.2 Xarxes de serveis

Les xarxes de serveis dissenyades es situen en la zona de protecció d'Adif acomplint amb els requisits exigits per la normativa vigent. Aquestes xarxes únicament afecten el domini públic a la zona de clava descrita al punt anterior.

## 6. DOCUMENTACIÓ GRÀFICA

A continuació s'adjunta la següent documentació gràfica:

- Servituds Adif. Plànol amb la implantació de les obres projectades sobre els límits administratius d'Adif segons legislació vigent.
- Pla Parcial PP12 i PP13. Plànol ordenació amb qualificacions urbanístiques.
- Cartografia Cadastral. Plànol i llistat on es comprova caràcter urbà dels terrenys de projecte.

**LLEGENDA LÍMITS SERVITUDS FERROCARRIL**

**LÍNIES LÍMITS FÍSICS FERROCARRIL**

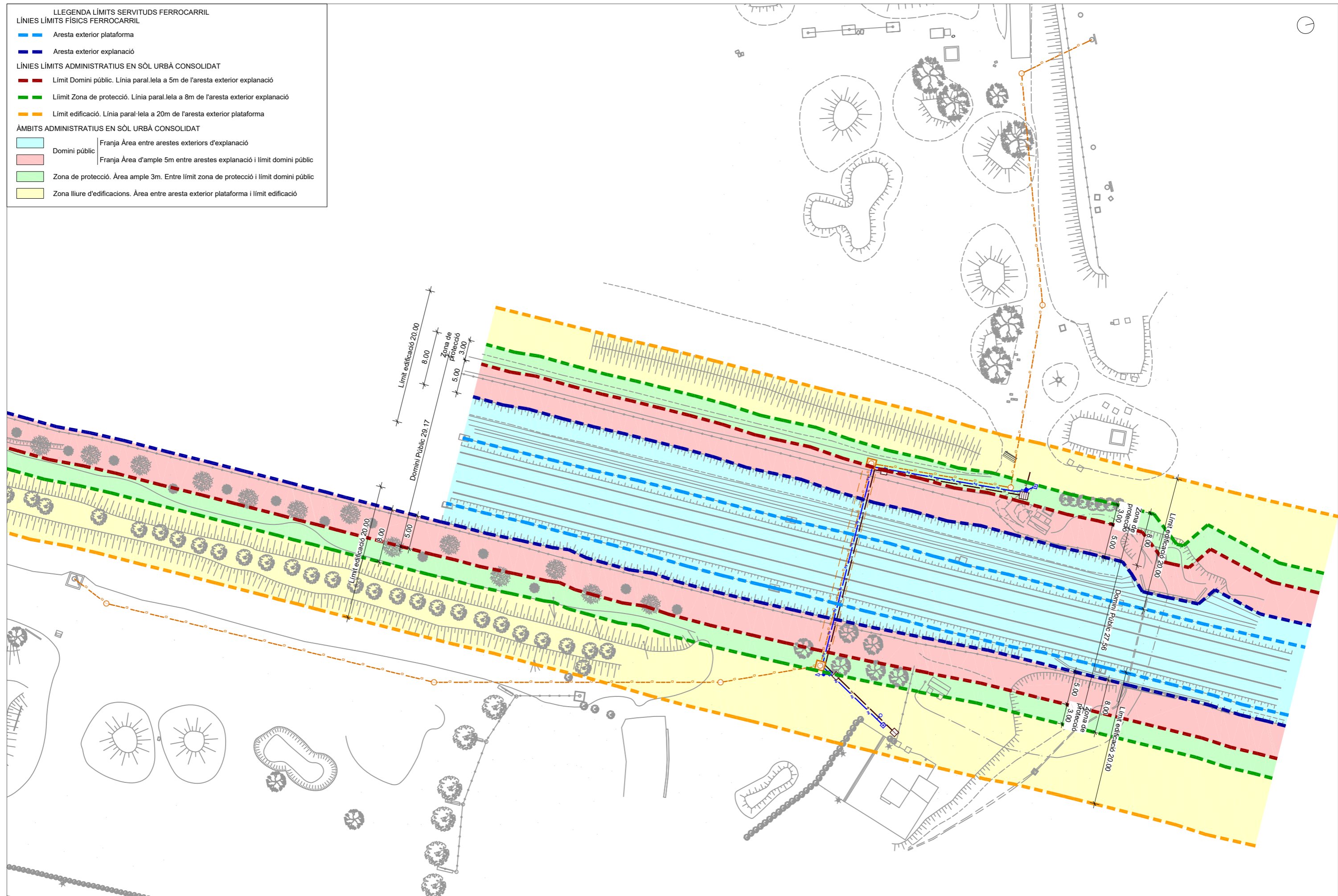
- Aresta exterior plataforma
- Aresta exterior explanació

**LÍNIES LÍMITS ADMINISTRATIUS EN SÒL URBÀ CONSOLIDAT**

- Límit Domini públic. Línia paral·lela a 5m de l'aresta exterior explanació
- Límit Zona de protecció. Línia paral·lela a 8m de l'aresta exterior explanació
- Límit edificació. Línia paral·lela a 20m de l'aresta exterior plataforma

**ÀMBITS ADMINISTRATIUS EN SÒL URBÀ CONSOLIDAT**

- Domini públic
  - Franja Àrea entre arestes exteriors d'explanació
  - Franja Àrea d'ample 5m entre arestes explanació i límit domini públic
- Zona de protecció. Àrea ample 3m. Entre límit zona de protecció i límit domini públic
- Zona lliure d'edificacions. Àrea entre aresta exterior plataforma i límit edificació



SIGNAT ELECTRÒNICAMENT PER: CFI8R-1 C Albert Gomez Masdeu el dia 16/07/2019 a les 11:21:00

	CLAU	2018-0011626	TÍTOL	PROJECTE CREUAMENT SOTA RENFE DELS SERVEIS DELS SECTORS PP12 I PP13 AL TERME MUNICIPAL DE L'AMPOLLA	DATA	JUNY 2019	EL CAP DE LA SECCIÓ DE SUPERVISIÓ DE PROJECTES	DIBUIXAT	O. INGLADA	ESCALES	A3 1:500 A1 1:250	TÍTOL DEL PLÀNOL	LÍMITS SERVITUDS FERROCARRILS Planta general	PLÀNOL	A6.1	FULL	1 DE 1
	ARXIU	Annex 06 Pla-01					ALBERT GÓMEZ MASDEU	COMPROVAT	A. GÓMEZ								

Aquest document és una còpia autèntica del document electrònic original custodiat per Diputació de Tarragona. Podeu verificar la seva autenticitat a través del servei de validació de la Seu Electrònica de l'Ens amb el CVE 5CCCE0DA0DC740F99D0E68BE6C497374 i data d'emissió 02/09/2019 a les 10:51:01

# PLA PARCIAL D'ORDENACIÓ

SÒL PRIVAT		SÒL PÚBLIC	
	UNIFAMILIAR AÏLLADA		EQUIPAMENTS PÚBLIC
	UNIFAMILIAR EN FILERA		VERD PÚBLIC
	PLURIFAMILIAR		VIALITAT
	COMERCIAL I HOTELER		SISTEMA GENERAL VIARI

(PP 13)	TOTAL SECTOR	%
<b>SÒL PÚBLIC</b>		
VIALITAT	43.209,-	15.17
SIST. GRAL. VIARI URBANITZAT	15.296,-	5.37
SIST. GRAL. VIARI SENSE URBANITZAR	2.315,-	0.81
VERD PÚBLIC	40.355,-	14.17
EQUIPAMENTS	11.393,-	4.00
<b>TOTAL SÒL PÚBLIC</b>	<b>112.568,-</b>	<b>39.52</b>
<b>SÒL PRIVAT</b>		
UNIFAMILIAR AÏLLADA	75.551,-	26.53
UNIFAMILIAR ARRENGLERADA	43.116,-	15.14
PLURIFAMILIAR	11.968,-	4.20
COMERCIAL I HOTELER	41.613,-	14.61
<b>TOTAL SÒL PRIVAT</b>	<b>172.248,-</b>	<b>60.48</b>
<b>SUPERFÍCIE SECTOR</b>	<b>284.816,-</b>	<b>100.00</b>

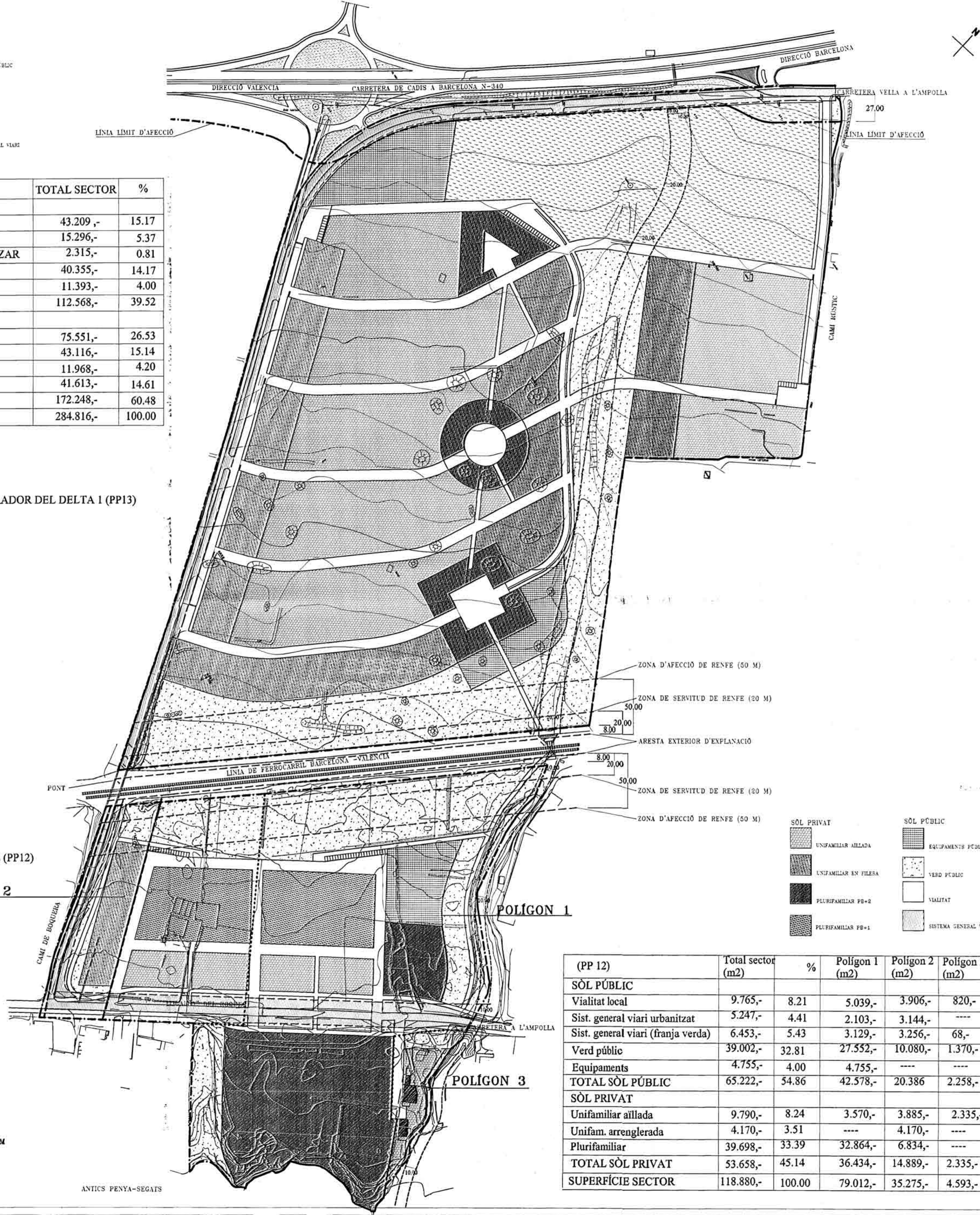
SECTOR EL MIRADOR DEL DELTA 1 (PP13)

SECTOR EL MIRADOR DEL DELTA 2 (PP12)

POLÍGON 2

POLÍGON 1

POLÍGON 3



(PP 12)	Total sector (m2)	%	Poligon 1 (m2)	Poligon 2 (m2)	Poligon 3 (m2)
<b>SÒL PÚBLIC</b>					
Vialitat local	9.765,-	8.21	5.039,-	3.906,-	820,-
Sist. general viari urbanitzat	5.247,-	4.41	2.103,-	3.144,-	----
Sist. general viari (franja verda)	6.453,-	5.43	3.129,-	3.256,-	68,-
Verd públic	39.002,-	32.81	27.552,-	10.080,-	1.370,-
Equipaments	4.755,-	4.00	4.755,-	----	----
<b>TOTAL SÒL PÚBLIC</b>	<b>65.222,-</b>	<b>54.86</b>	<b>42.578,-</b>	<b>20.386</b>	<b>2.258,-</b>
<b>SÒL PRIVAT</b>					
Unifamiliar aïllada	9.790,-	8.24	3.570,-	3.885,-	2.335,-
Unifam. arrengrerada	4.170,-	3.51	----	4.170,-	----
Plurifamiliar	39.698,-	33.39	32.864,-	6.834,-	----
<b>TOTAL SÒL PRIVAT</b>	<b>53.658,-</b>	<b>45.14</b>	<b>36.434,-</b>	<b>14.889,-</b>	<b>2.335,-</b>
<b>SUPERFÍCIE SECTOR</b>	<b>118.880,-</b>	<b>100.00</b>	<b>79.012,-</b>	<b>35.275,-</b>	<b>4.593,-</b>

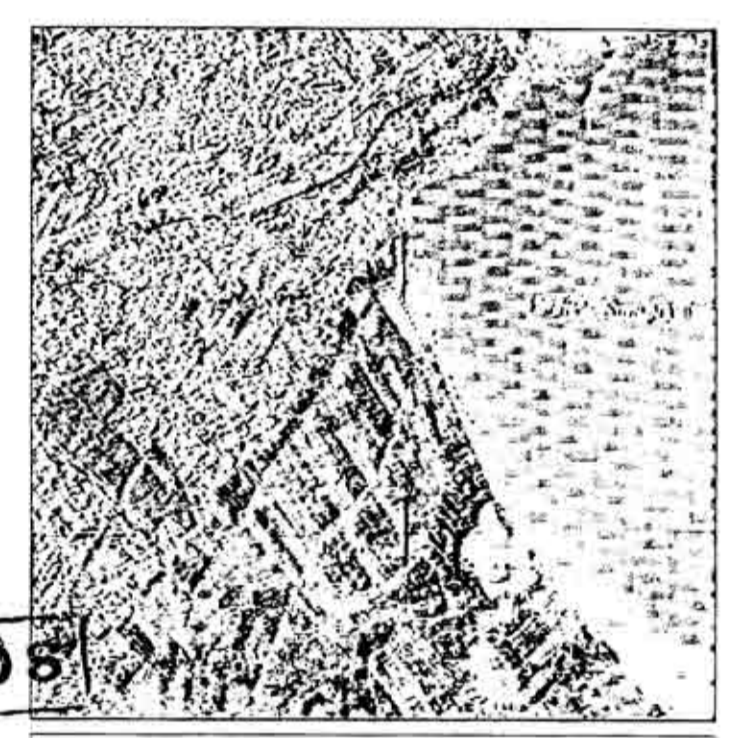
LLEGENDA

- LÍMIT SISTEMA GENERAL VIARI
- - - LÍMIT DE L'AMBIT DE L'ACTUACIÓ
- LÍNIA LÍMIT D'AFECCIÓ
- ..... LÍMIT DE POLÍGONS

INDEX

Nº	Data	objecte de la modificació

14-03-2003  
TEXT REFÓS



PLA PARCIAL  
EL MIRADOR DEL  
DELTA 2 (PP.12)  
TEXT REFÓS MARÇ 2003  
L'AMPOLLA  
(BAIX EMBRE)

EL PROMOTOR:  
TEYCO, SL  
Carrer Gomis, 78  
08023 BARCELONA  
Tel. 93 418 90 55 Fax 93 418 90 83

Col·legi d'Arquitectes  
de Catalunya

VISAT 2002700541  
COPIES MODIFICACIÓ DEL DISENY

Elaborat: Carrer de Sant Joan de la Creu, 104 - EL MIRADOR DEL DELTA 2  
Municipi: L'AMPOLLA  
Ajuntament: L'AMPOLLA  
Número Col·legat: ARQUITECTE  
Cognoms: COLLADO ARQUITECTE  
Cognoms: TEYCO, S.L.  
Data: 14 de març de 2003  
Escala: 1:500  
Data de revisió: 14 de març de 2003

EL SECRETARI  
*[Signature]*

ARQUITECTE:  
*[Signature]*  
RAMON COLLADO  
- ARQUITECTE, SL  
Urbanització Costanera, Torre 4ª C  
08349 CABRERA DE MAR (BARCELONA)  
Tel: 93 201 81 21 Fax: 93 201 92 48  
rccoloz@coac.net

PLA PARCIAL D'ORDENACIÓ  
ZONIFICACIÓ  
DATA ORIGEN: MARÇ 2003  
PLÀNOL: 5  
ESCALA: 1/2000  
INDEX:

2002/6002 E  
T.P.



## LISTADO DE INMUEBLES DE NATURALEZA URBANA

REFERENCIA CATASTRAL	DIRECCIÓN	USO	SUP. CONSTRUIDA (m2)	AÑO	PARTICIPACION DEL INMUEBLE
4478406CF0147N0001IT	CL.VIENA Suelo PP 12 - PARCEL.LA 2.3	Suelo sin edif., obras urbaniz	0	0	100,00
4380203CF0148S0001XU	CL.POLIGONO 86 Suelo PP 13 - PARCEL.LA 4.07-2	Suelo sin edif., obras urbaniz	0	0	100,00

Aquest document és una còpia autèntica del document electrònic original custodiat per Diputació de Tarragona. Podeu verificar la seva autenticitat a través del servei de validació de l'Enx amb el CVE 5CCCE0DA0DC740F99D0E68B6C497374 i data d'emissió 02/09/2019 a les 10:51:01

## **ANNEX 7. Estudi bàsic de seguretat i salut**

# **ESTUDI BÀSIC DE SEGURETAT I SALUT**

**COMPLIMENT DEL R.D. 1626/97 DE 24 D'OCTUBRE SOBRE DISPOSICIONS MÍNIMES DE SEGURETAT I SALUT A LES OBRES DE CONSTRUCCIÓ.**

- 1 INTRODUCCIÓ
  
- 2 IDENTIFICACIÓ DELS RISCOS
  - 2.1 MITJANS I MAQUINÀRIA (en qualsevol fase d'obra).
  - 2.2 TREBALLS PREVIS
  - 2.3 ENDERROCS
  - 2.4 MOVIMENTS DE TERRES I EXCAVACIONS
  - 2.5 ESTRUCTURA
  - 2.6 RAM DE PALETA
  - 2.7 INSTAL·LACIONS
  - 2.8 RELACIÓ NO EXHAUSTIVA DELS TREBALLS QUE IMPLIQUEN RISCOS ESPECIALS
  
- 3 MESURES DE PREVENCIÓ I PROTECCIÓ
  - 3.1 MESURES DE PROTECCIÓ COL·LECTIVA
  - 3.2 MESURES DE PROTECCIÓ INDIVIDUAL
  - 3.3 MESURES DE PROTECCIÓ A TERCERS
  
- 4 PRIMERS AUXILIS
  
- 5 NORMATIVA APLICABLE



# 1. INTRODUCCIÓ

Aquest Estudi Bàsic de Seguretat i Salut estableix, durant l'execució d'aquesta obra, les previsions respecte a la prevenció de riscos d'accidents i malalties professionals, així com informació útil per efectuar al seu dia, en les degudes condicions de seguretat i salut, els previsibles treballs posteriors de manteniment.

Servirà per donar unes directrius bàsiques a l'empresa constructora per dur a terme les seves obligacions en el terreny de la prevenció de riscos professionals, facilitant el seu desenvolupament, d'acord amb el Reial Decret 1626/97 de 24 d'octubre, pel qual s'estableixen disposicions mínimes de seguretat i de salut a les obres de construcció.

D'acord amb l'art. 7è, en aplicació d'aquest estudi bàsic de seguretat i salut, el contractista ha d'elaborar un pla de seguretat i salut en el treball en el qual s'analitzin, estudiïn, desenvolupin i complementin les previsions contingudes en aquest document.

El pla de seguretat i salut haurà de ser aprovat abans de l'inici de l'obra pel coordinador de seguretat i salut durant l'execució de l'obra o, quan no n'hi hagi, per la direcció facultativa. En cas d'obres de les administracions públiques s'haurà de sotmetre a l'aprovació d'aquesta Administració.

Es recorda l'obligatorietat que a cada centre de treball hi hagi un llibre d'incidències per al seguiment del pla. Tanmateix es recorda que, segons l'art. 15è del Reial Decret, els contractistes i sots contractistes hauran de garantir que els treballadors rebin una informació adequada de totes les mesures de seguretat i salut a l'obra.

Durant l'execució de l'obra seran d'aplicació els principis de l'acció preventiva previstos a l'article 15è de la "Ley de Prevención de Riesgos Laborables" i en particular a les següents activitats.

## ARTÍCULO 10

*Artículo 10. Principios generales aplicables durante la ejecución de la obra*

*De conformidad con la Ley de Prevención de Riesgos Laborales, los principios de la acción preventiva que se recogen en su artículo 15 (empresarios) = contratista i subcontratista, se aplicarán durante la ejecución de la obra y, en particular, en las siguientes tareas o actividades:*

*a) El mantenimiento de la Obra en buen estado de orden y limpieza. b) La elección del emplazamiento de los puestos y áreas de trabajo, teniendo en cuenta sus condiciones de acceso, y la determinación de las vías o zonas de desplazamiento o circulación, c) La manipulación de los distintos materiales y la utilización de los medios auxiliares. d) El mantenimiento, el control previo a la puesta en servicio y el control periódico de las instalaciones y dispositivos necesarios para la ejecución de la obra, con objeto de corregir los defectos que pudieran afectar a la seguridad y salud de los trabajadores. e) La delimitación y el acondicionamiento de las zonas de almacenamiento y depósito de los distintos materiales, en particular si se trata de materias o sustancias peligrosas. f) La recogida de los materiales peligrosos utilizados. g) El almacenamiento y la eliminación o evacuación de residuos y escombros. h) La adaptación, en función de la evolución de la obra, del periodo de tiempo efectivo que habrá de dedicarse a los distintos trabajos o fases de trabajo i) La cooperación*

entre los contratistas, subcontratistas y trabajadores autónomos. j) Las interacciones e incompatibilidades con cualquier otro tipo de trabajo o actividad que se realice en la obra o cerca del lugar de la obra.

Abans del començament dels treballs el promotor haurà d'efectuar un avís a l'autoritat laboral competent, segons model inclòs a l'annex III del Reial Decret.

La comunicació d'obertura del centre de treball a l'autoritat laboral competent haurà d'incloure el Pla de Seguretat i Salut.

El coordinador de seguretat i salut l'execució de l'obra o qualsevol integrant de la Direcció Facultativa, cas d'apreciar un risc greu imminent per a la seguretat dels treballadors, podrà aturar l'obra parcialment o totalment, comunicant-ho a la Inspecció de Treball i Seguretat Social, al contractista, sots contractistes i representants dels treballadors.

Les responsabilitats dels coordinadors, de la Direcció Facultativa i del promotor no eximiran de les seves responsabilitats als contractistes i als sots contractistes (art. 11è).

## 2. IDENTIFICACIÓ DELS RISCOS

Sense perjudici de les disposicions mínimes de Seguretat i Salut aplicables a l'obra establertes a l'annex IV del Reial Decret 1627/1997 de 24 d'octubre, s'enumeren a continuació els riscos particulars de diferents treballs d'obra, tot i considerant que alguns d'ells es poden donar durant tot el procés d'execució de l'obra a bé ser extrapolables a d'altres feines.

S'haurà de tenir especial cura en els riscos més usuals a les obres tal com: caigudes, talls, cremades i cops, adoptant en tot moment la postura més adient per al treball que es realitzi. A més, s'han de tenir en compte les possibles repercussions a les estructures d'edificació veïnes i tenir cura de minimitzar en tot moment el risc d'incendi.

### 2.1. MITJANS I MAQUINÀRIA (EN QUALSEVOL FASE D'OBRA).

- Atropellaments, topades amb altres vehicles, atrapades.
- Interferències amb instal·lacions de subministrament públic (aigua, llum, gas..)
- Desplom de maquinària d'obra (sitges, grues, etc.)
- Riscos derivats del funcionament de grues.
- Caiguda de la càrrega transportada.
- Generació excessiva de pols o emanació de gasos tòxics.
- Caigudes des de punts alts i/o des d'elements provisionals d'accés (escales, plataformes).
- Cops i ensopegades.
- Caiguda de materials, rebots i ambient excessivament sorollós.
- Contactes elèctrics directes i indirectes.
- Accidents derivats de condicions atmosfèriques.

## 2.2. TREBALLS PREVIS

- Interferències amb instal·lacions de subministrament públic (aigua, llum, gas...).
- Caigudes des de punts alts i/o des d'elements provisionals d'accés (escales, plataformes).
- Cops i ensopegades.
- Caiguda de materials, rebots.
- Sobreesforços per postures incorrectes.
- Bocada de piles de material.

## 2.3. ENDERROCS

- Interferències amb instal·lacions de subministrament públic (aigua, llum, gas...)
- Generació excessiva de pols o emanació de gasos tòxics.
- Projecció de partícules durant els treballs.
- Caigudes des de punts als i/o des d'elements provisionals d'accés (escales, plataformes).
- Contactes amb materials agressius.
- Talls i punxades.
- Cops i ensopegades.
- Caiguda de materials, rebots.
- Ambient excessivament sorollós.
- Sobreesforços per postures incorrectes.

## 2.4. MOVIMENTS DE TERRES I EXCAVACIONS

- Interferències amb instal·lacions de subministrament públic (aigua, llum, gas..)
- Generació excessiva de pols o emanació de gasos tòxics.
- Caigudes des de punts alts i/o des d'elements provisionals d'accés (escales, plataformes)
- Cops ensopegades.
- Despreniment i/o esllavissament de terres i/o roques.- Caiguda de materials, rebots.
- Ambient excessivament sorollós.
- Desplom de les parets de contenció, pous i rases.
- Desplom de les edificacions contigües.
- Accidents derivats de condicions atmosfèriques.
- Sobreesforços per postures incorrectes.

## 2.5. ESTRUCTURA

- Interferències amb instal·lacions de subministrament públic (aigua, llum, gas..)
- Projecció de partícules durant els treballs
- Caigudes des de punts alts i/o des d'elements provisionals d'accés (escales, plataformes)
- Contactes amb materials agressius
- Talls i punxades
- Cops i ensopegades
- Caiguda de materials, rebots
- Ambient excessivament sorollós
- Contactes elèctrics directes o indirectes
- Sobreexforços per postures incorrectes
- Fallides d'encofrats
- Generació excessiva de pols o emanació de gasos tòxics
- Bolcada de piles de material

## 2.6. RAM DE PALETA

- Generació excessiva de pols o emanació de gasos tòxics
- Projecció de partícules durant els treballs- Caigudes des de punts alts i/o ds d'elements provisionals d'accés (escales, plataformes)
- Contactes amb materials agressius
- Talls i punxades
- Cops i ensopegades
- Caiguda de materials, rebots
- Ambient excessivament sorollós
- Sobreexforços per postures incorrectes
- Bolcada de piles de material

## 2.7. SUB-BASE I BASE, FERMS I PAVIMENTS

- Maquinària d'estesa i compactació
- Camions de trabuc
- Pavimentadores
- Regs
- Eines manuals

## 2.8. INSTAL·LACIONS

- Interferències amb instal·lacions de subministrament públic (aigua, llum, gas ..)
- Caigudes des de punts alts i/o des d'elements provisionals d'accés (escales, plataformes)
- Talls i punxades
- Cops i ensopegades

- Caiguda de materials, rebots
- Emanacions de gasos en obertures de pous morts
- Contactes elèctrics directes o indirectes
- Sobreexforços per postures incorrectes- Caigudes de pals i antenes

## 2.9. RELACIÓ NO EXHAUSTIVA DELS TREBALLS QUE IMPLIQUEN RISCOS ESPECIALS

### ANEXO II

*Relación no exhaustiva de los trabajos que implican riesgos especiales para la seguridad y la salud de los trabajadores.*

*1. Trabajos con riesgos especialmente graves de sepultamiento o caída de altura, por las particulares características de la actividad desarrollada, los procedimientos aplicados, 2. Trabajos en los que la exposición a agentes químicos o biológicos supongan un riesgo de especial gravedad, o para los que la vigilancia específica de la salud de los trabajadores sea legalmente exigible, 3. Trabajos con exposición, a radiaciones ionizantes para los que no se especifica la obligatoriedad la delimitación de zonas controladas y/o vigiladas, 4. Trabajos en la proximidad de líneas eléctricas de alta tensión, 5. Trabajos que expongan a riesgo de ahogamiento por inmersión, 6. Obras de excavación de túneles, pozos y otros trabajos que supongan movimientos de tierra subterráneos, 7. Trabajos realizados en inmersión con equipo subacuático, 8. Trabajos realizados en cajones de aire comprimido, 9. Trabajos que impliquen el uso de explosivos, 10. Trabajos que requieran montar o desmontar elementos prefabricados pesados.*

## 3. MESURES DE PREVENCIÓ I PROTECCIÓ

Com a criteri general tindran preferència les proteccions col·lectives en front les individuals. A més, s'hauran de mantenir en bon estat de conservació els mitjans auxiliars, la maquinària i les eines de treball. D'altra banda els mitjans de protecció hauran d'estar homologats segons la normativa vigent.

### 3.1. MESURES DE PROTECCIÓ COL·LECTIVA

- Organització i planificació dels treballs per evitar interferències entre les diferents feines i circulacions dins l'obra.
- Senyalització de les zones de perill.
- Preveure el sistema de circulació de vehicles i la seva senyalització, tant a l'interior de l'obra com en relació amb els vials exteriors. Deixar una zona lliure a l'entorn de la zona excavada per al pas de maquinària.
- Immobilització de camions mitjançant falques i/o topalls durant les tasques de càrrega i descàrrega.
- Respectar les distàncies de seguretat amb les instal·lacions existents.
- Els elements de les instal·lacions han d'estar amb les seves proteccions aïllants.
- Fonamentació correcta de la maquinària d'obra.

- Muntatge de grues fet per una empresa especialitzada, amb revisions periòdiques, control de la càrrega màxima, delimitació del radi d'acció, frenada, bolcada, etc.
- Revisió periòdica i manteniment de maquinària i equips d'obra.
- Sistema de rec que impedeix l'emissió de pols en gran quantitat.
- Adequació de solucions d'execució a l'estat real dels elements (subsòl, edificacions veïnes).
- Comprovació d'apuntaments, condicions d'estrebats i pantalles de protecció de rases.
- Utilització de paviments antilliscants.
- Col·locació de baranes de protecció en llocs amb perill de caiguda. Col·locació de xarxes en forats horitzontals.
- Protecció de forats i façanes per evitar la caiguda d'objectes (xarxes, lones)
- Ús de canalitzacions d'evacuació de runes, correctament instal·lades.

Ús d'escales de mà, plataformes de treball i bastides

### **3.2. MESURES DE PROTECCIÓ INDIVIDUAL**

- Utilització de cassetes i ulleres homologades contra la pols i la projecció de partícules.
- Utilització de calçat de seguretat.
- A totes les zones elevades on no hi hagi sistemes fixes de protecció caldrà establir punts d'ancoratge segurs per poder subjectar-hi el cinturó de seguretat homologat, la utilització del qual serà obligatòria.
- Utilització de guants homologats per evitar el contacte directe amb materials agressius i minimitzar el risc de talls i punxades.
- Utilització del casc.
- Utilització de protectors auditius homologats en ambients excessivament sorollosos.
- Utilització de davantals.
- Sistemes de subjecció permanent i de vigilància dels treballs amb perill d'intoxicació per més d'un operari. Utilització d'equips de subministrament d'aire.

### **3.3. MESURES DE PROTECCIÓ A TERCERS**

- Tancament, senyalització i enllumenat de l'obra. Cas que el tancament envaeixi la calçada s'ha de preveure un passadís protegit per al pas de vianants. El tancament ha d'impedir que persones alienes a l'obra puguin entrar-hi.
- Preveure el sistema de circulació de vehicles tant a l'interior com en relació amb els vials exteriors.
- Immobilització de camions mitjançant falques i/o topalls durant les tasques de càrrega i descàrrega.

- Adequació de solucions d'execució a l'estat real dels elements (subsòl, edificacions veïnes).
- Protecció de forats i façanes per evitar la caiguda d'objectes (xarxes, lones).
- Bolcada de piles de material.

## 4. PRIMERS AUXILIS

Es disposarà d'una farmaciola amb el contingut de material especificat a la normativa vigent. S'informarà a l'inici de l'obra, de la situació dels diferents centres mèdics als quals s'hauran de traslladar els accidentats. És convenient disposar a l'obra i en lloc ben visible, d'una llista amb els telèfons i adreces dels centres assignats per a urgències, ambulàncies, taxis, etc. per garantir el ràpid trasllat dels possibles accidents.

## 5. NORMATIVA APLICABLE

### RELACIÓ DE NORMES I REGLAMENTS APLICABLES

- Directiva 92/57/ CEE de 24 de junio (DO: 26/08/92)  
Disposiciones mínimas de Seguridad y de Salud que deben aplicarse en las obras de construcción temporales o móviles.
- RD 1627/1997 de 24 de octubre (BOE: 25/10/97)  
Disposiciones mínimas de Seguridad y de Salud en las obras de construcción
- Transposició de la Directiva 92/57/ CEE  
Deroga el RD 555/86 sobre obligatorietat d'inclusió d'Estudi de Seguretat i Higiene en projectes d'edificació i obres públiques.
- Ley 31/1995 de 8 de noviembre (BOE: 10/11/95) Prevención de riesgos laborales.

Desenvolupament de les següents disposicions:

- RD 39/1997 de 17 de enero (BOE: 31/01/97) Reglamento de los Servicios de Prevención.
- RD 485/1997 de 14 de abril (BOE: 23/04/97)  
Disposiciones mínimas en materia de señalización, de seguridad y salud en el trabajo.
- RD 486/1997 de 14 de abril (BOE: 23/04/97)  
Disposiciones mínimas de seguridad y salud en los lugares de trabajo.

Modifica i deroga alguns capítols de la Ordenanza de Seguridad e Higiene en el trabajo.

- RD 487/1997 de 14 de abril (BOE : 23/04/97)

Disposiciones mínimas de seguridad y salud relativas a la manipulación manual de cargas que entrañe riesgos, en particular dorsolumbares para los trabajadores.

- RD 488/97 de 14 de abril (BOE: 23/04/97)  
Disposiciones mínimas de seguridad y salud relativas al trabajo con equipos que incluyen pantallas de visualización.
- O. de 7 de enero de 1987 (BOE : 15/01/67)  
Normas complementarias de Reglamento sobre seguridad de los trabajos con riesgo de amianto.
- RD 1316/1989 de 27 de octubre (BOE : 02/11/69)  
Protección a los trabajadores frente a los riesgos derivados de la erosión al oído durante el trabajo.
- O. De 9 de marzo de 1971 (BOE : 16 i 17/03/71)  
Ordenanza General de Seguridad e Higiene en el trabajo

Correcció d'errades : BOE : 06/04/71

Modificació : BOE : 02/11/89

Derogats alguns capítols per : Ley 31/1995, RD 485/1997, RD 486/1997, RD 664/1997, RD 665/1997, RD 773/1997 i RD 1215/1997.

Resoluciones aprobatorias de Normas técnicas Reglamentarias para distintos medios de protección personal de trabajadores.

- R. de 14 de diciembre de 1974 (BOE : 30/12/74 : N.R. MT - 1 : Cascos metálicos,
- R. de 28 de julio de 1975 (BOE: 01/09/75): N.R. MT-2 : Protectores auditivos.
- R. de 28 de julio de 1975 (BOE: 02/09/75): N.R. MT-3: Pantallas para soldadores.  
Modificació : BOE: 24/10/75
- R. de 28 de julio de 1975 (BOE : 03/09/75): NR. MT-4: Guantes aislantes de electricidad  
Modificació : BOE : 25/10/75
- R. de 28 de julio de 1975 (BOE : 04/09/75) N.R. MT-5 : Calzado de seguridad contra riesgos mecánicos.  
Modificació : BOE : 27/10/75
- R. de 28 de julio de 1975 (BOE : 05/09/75) : N.R. MT-6 : Banquetas aislantes de maniobras.



Modificació : BOE : 28/10/75

- R. de 28 de julio de 1975 (BOE : 06/09/75) : N.R. MT-7: Equipos de protección personal de vías respiratorias. Normas comunes y adaptadores faciales  
Modificado : BOE: 29/10/75
  - R. de 28 de julio de 1975 (BOE: 08/09/75) : N.R. MT-8 : Equipos de protección personal de vías respiratorias : filtros mecánicos.  
Modificació: BOE : 30/10/75
  - R. de 28 de julio de 1975 (BOE : 09/09/75) : N.R. MT-9: Equipos de protección personal de vías respiratorias; mascarillas autofiltrantes.  
Modificació : BOE : 31/10/75
  - R. de 28 de julio de 1975 (BOE : 10/09/75) N.R. MT-10 : Equipos de protección personal de vías respiratorias : Filtros químicos i mixtos contra amoníaco.  
Modificació : BOE : 01/11/75
  - Normativa d'àmbit local (ordenances municipals)
  - RD 664/1997 de 12 de mayo (BOE : 24/05/97)  
Protección de los trabajadores contra los riesgos relacionados con la erosión a agentes biológicos durante el trabajo.
  - RD 665/1997 de 12 de mayo (BOE : 24/05/97)  
Protección de los trabajadores contra los riesgos relacionados con la exposición a agentes cancerígenos durante el trabajo.
  - RD 773/1997 de 30 de mayo (BOE : 12/06/97)  
Disposiciones mínimas de seguridad y salud, relativas a la utilización por los trabajadores de equipos de protección individual.
  - RD 1215/1997 de 18 de julio (BOE : 07/08/97)  
Disposiciones mínimas de seguridad y salud para la utilización por los trabajadores de los equipos de trabajo.
- Transposició de la Directiva 89/65 CEE sobre utilització dels equips de treball modifica i deroga alguns capítols de la "Ordenanza de Seguridad e Higiene en el trabajo" (O. 09/03/1971)
- O. de 20 de mayo de 1952 (BOE : 15/06/52)  
Reglamento de Seguridad e Higiene del Trabajo en la industria de la construcción.  
Modificacions : O. de 10 de diciembre de 1953 BOE : 22/12/53)

- O. de 23 de septiembre de 1966 (BOE : 01/10/66) Ad. 100 a 105 derogats per O. de 20 de gener de 1956.
- O. de 31 de enero de 1940. Andamios : Cap. VII. Art. 66 a 74 (BOE : 03/02/40) Reglamento general sobre Seguridad e Higiene.
- O. de 28 de agosto de 1970. Art. 1 a 41, 1831 a 2911 y Anexos I y II (BOE : 05/09/70; 09/09/70) Ordenanza del trabajo para las industrias de la construcción, vidrio y cerámica.  
Correcció d'errades : BOE : 17/10/70.
- O. de 20 de septiembre de 1986 (BOE : 13/10/86)  
Modelo de libro de incidencias correspondiente a las obras en que sea obligado el estudio de Seguridad e Higiene  
Correcció d'errades : BOE : 31/10/86
- O. de 16 de diciembre de 1987 (BOE : 29/12/87)  
Nuevos modelos para la notificación de accidentes de trabajo e instrucciones para su cumplimiento y tramitación.
- O. de 31 de agosto de 1987 (BOE : 18/09/87)  
Señalización, balizamiento, limpieza y terminación de obras fijas en vias fuera de poblado.
- O. de 23 de mayo de 1977 (BOE : 14/06/77)  
Reglamento de aparatos elevadores para obras  
Modificació : O. de 7 de marzo de 1981 (BOE : 14/03/81)
- O. de 28 de junio de 1988 (BOE : 07/07/88)  
Instrucción Técnica Complementaria MIE-AEM 2 del Reglamento de Aparatos de Elevación y Manutención referente a grua torre desmontables para obras  
Modificació : O. de 16 de abril de 1990 (BOE : 24/04/90)
- O. de 31 de octubre de 1984 (BOE : 07/11/84)  
Reglamento sobre seguridad de los trabajos con riesgo de amianto.

Tarragona. Maig 2019

REDACTOR DE L'ESTUDI BÀSIC

---

Òscar Inglada Piñol  
Enginyer de Camins, Canals i Ports  
**EiP** Estudis i projectes

Aquest document és una còpia autèntica del document electrònic original custodiat per Diputació de Tarragona. Podeu verificar la seva autenticitat a través del servei de validació de l'Ens amb el CVE 5CCCE0DA0DC740F99D0E68B6C497374 i data d'emissió 02/09/2019 a les 10:51:01

## **ANNEX 8. Pla d'Obra**

PAS SOTA RENFE DELS SERVEIS DELS SECTORS PP12 I PP13 DE L'AMPOLLA  
**PLA D'OBRES**

Id	NOM DE LA TASCA	DURACIÓ	M1					M2					M3					M4					M5																				
			28	31	3	6	9	12	15	18	21	24	27	1	4	7	10	13	16	19	22	25	28	31	3	6	9	12	15	18	21	24	27	30	3	6	9	12	15	18	21	24	27
1	<b>ACTIVITATS I GESTIONS PRÈVIES</b>	<b>6 d</b>	ACTIVITATS I GESTIONS PRÈVIES																																								
2	Acta de replanteig	1 d	Acta de replanteig																																								
3	Replanteig de la obra e instal·lacions auxiliars	5 d	Replanteig de la obra e instal·lacions auxiliars																																								
4	<b>FASE 1: EXECUCIÓ DE LA CLAVA</b>	<b>28 d</b>	FASE 1: EXECUCIÓ DE LA CLAVA																																								
5	<b>FORMACIÓ POU D'ATAC</b>	<b>6 d</b>	FORMACIÓ POU D'ATAC																																								
6	Neteja y esbrossada del terreny	1 d	Neteja y esbrossada del terreny																																								
7	Excavació en roca medis mecànics	2 d	Excavació en roca medis mecànics																																								
8	Capa neteja i anivellament	1 d	Capa neteja i anivellament																																								
9	Formació de riostra per la clava, armada i formigonada	2 d	Formació de riostra per la clava, armada i formigonada																																								
10	<b>FORMACIÓ POU D'ARRIBADA</b>	<b>4 d</b>	FORMACIÓ POU D'ARRIBADA																																								
11	Neteja y esbrossada del terreny	1 d	Neteja y esbrossada del terreny																																								
12	Excavació en roca medis mecànics	2 d	Excavació en roca medis mecànics																																								
13	Capa neteja i anivellament	1 d	Capa neteja i anivellament																																								
14	<b>CLAVA</b>	<b>18 d</b>	CLAVA																																								
15	Desplaçament a obra i muntatge equip de clava	2 d	Desplaçament a obra i muntatge equip de clava																																								
16	Clavament horitzontal tub D=800 mm	4 d	Clavament horitzontal tub D=800 mm																																								
17	Desmuntatge i retirada equips clava	1 d	Desmuntatge i retirada equips clava																																								
18	Reblert i pinconatge espais dels pous amb material de	3 d	Reblert i pinconatge espais dels pous amb material de préstec																																								
19	<b>FASE 2: XARXES DE SERVEIS</b>	<b>18 d</b>	FASE 2: XARXES DE SERVEIS																																								
20	<b>XARXA DE SANEJAMENT</b>	<b>11 d</b>	XARXA DE SANEJAMENT																																								
21	Excavació en rasa	5 d	Excavació en rasa																																								
22	Col·locació tub polietilè D=315 mm	6 d	Col·locació tub polietilè D=315 mm																																								
23	Formació pou registre	4 d	Formació pou registre																																								
24	Connexió a xarxa existent	1 d	Connexió a xarxa existent																																								
25	Reblert de rasa amb material d'aportació	6 d	Reblert de rasa amb material d'aportació																																								
26	<b>XARXA D'AIGUA POTABLE (GESTAIGUA)</b>	<b>4 d</b>	XARXA D'AIGUA POTABLE (GESTAIGUA)																																								
27	Excavació en rasa	1 d	Excavació en rasa																																								
28	Canalització tub DN=200 mm	1 d	Canalització tub DN=200 mm																																								
29	Pericó de registre	1 d	Pericó de registre																																								
30	Reblert rasa	1 d	Reblert rasa																																								
31	<b>XARXA DE TELECOMUNICACIONS (TELFÒNICA)</b>	<b>6 d</b>	XARXA DE TELECOMUNICACIONS (TELFÒNICA)																																								
32	Excavació en rasa	1 d	Excavació en rasa																																								
33	Canalització 2 tubs DN=125	2 d	Canalització 2 tubs DN=125																																								
34	Pericó de registre	2 d	Pericó de registre																																								
35	Reblert rasa	1 d	Reblert rasa																																								
36	<b>FASE 3: PAVIMENTACIÓ I ACABATS</b>	<b>10 d</b>	FASE 3: PAVIMENTACIÓ I ACABATS																																								
37	Arranjaments i reposicions paviment existent	6 d	Arranjaments i reposicions paviment existent																																								
38	Neteja final i acabats	4 d	Neteja final i acabats																																								
39	<b>ACTIVITATS FINALS O NO TRAMIFICADES</b>	<b>51 d</b>	ACTIVITATS FINALS O NO TRAMIFICADES																																								
40	Seguretat i Salut	50 d	Seguretat i Salut																																								
41	Gestió de Residus	50 d	Gestió de Residus																																								
42	Control de Qualitat	50 d	Control de Qualitat																																								
43	Fi de les obres	0 d	Fi de les obres																																								

Aquest document és una còpia autèntica del document electrònic custodiat per Diputació de Tarragona. Podeu verificar la seva autenticitat a través del servei de validació de l'Ensa amb el CVE 5CCCE00A0DC740F99D0E68B6C49374 i data d'emissió 02/09/2019 a les 10:51:01

Aquest document és una còpia autèntica del document electrònic original custodiat per Diputació de Tarragona. Podeu verificar la seva autenticitat a través del servei de validació de la Seu Electrònica de l'Ens amb el CVE 5CCCE0DA0DC740F99D0E68B6C497374 i data d'emissió 02/09/2019 a les 10:51:01

## **ANNEX 9. Gestió de residus**

## ESTUDI DE GESTIÓ DE RESIDUS

- 1 INTRODUCCIÓ
- 2 ESTUDI DE GESTIÓ DE RESIDUS DE CONSTRUCCIÓ I DEMOLICIÓ

### APÈNDIX 1. FITXA DE GESTIÓ DE RESIDUS

## 1. INTRODUCCIÓ

El 13 de febrer de 2008, es publicà en el BOE, el Reial Decret, d'1 de febrer, pel qual es regula la producció i gestió dels residus de la construcció i demolició. L'entrada en vigor del present RD va ser el 14 de febrer de 2008. Per als projectes de titularitat pública, és obligatori en tots aquells on la seva aprovació es realitzi a partir del 14 de febrer de 2009.

El RD inclou una sèrie de definicions (art. 2) importants per a comprendre la seva aplicació:

- Residu de construcció o demolició: qualsevol substància o objecte generat en una obra de construcció o demolició, del qual el seu posseïdor es desprengui o del que tingui la intenció o obligatorietat de desprendre.
- Obra de construcció o demolició: tota aquella execució, reforma o demolició de edificis, carreteres, ports, urbanitzacions, obres civils, etc...
- Productor de residus: la persona titularitat del ben immoble, titular de la llicència urbanística, etc... (promotor)
- Posseïdor de residus: persona que executa l'obra de construcció (constructor, subcontractista o treballador autònom).
- Residu especial: tots aquells residus que per la seva naturalesa potencialment contaminant requereixen un tractament específic i un control periòdic i que estan inclosos dins l'àmbit d'aplicació de la Directiva 91/689/CE, del 12 de desembre.
- Residu no especial: tots els residus que no es classifiquen com a residus inerts o especials.
- Residu inert: residu no perillós que no experimenta transformacions físiques, químiques o biològiques significatives, no és soluble ni combustible, ni reacciona física ni químicament ni de cap altre manera, no és biodegradable, no afecta negativament a altres matèries que pugui entrar en contacte de forma que pugui donar lloc a contaminació ambiental o perjudicial per a la salut humana. La lixivialitat total i la seva ecotoxicitat així com el contingut de contaminants de residus hauran de ser insignificants. En cap cas ha de suposar un risc per als éssers vius ni per la qualitat de les aigües superficials o subterrànies.

L'àmbit d'aplicació del RD és sobre tots els residus de construcció excepte les terres i pedres no contaminades reutilitzades en una mateixa obra o en diferent obra i els iodes de dragats no perillosos.

El productor dels residus (promotor o titular de la llicència) ha de complir les següents obligacions:

- Incloure en el projecte d'execució de l'obra un **Estudi de gestió de residus de construcció i demolició** que contingui com a mínim l'article 4 i un inventari dels residus perillosos. Quan es tracti d'un projecte bàsic, segons l'article 4.2.
- Caldrà disposar de la documentació que acrediti que els residus de construcció han estat gestionats durant l'execució de l'obra.

El posseïdor dels residus (constructor, subcontractista o treballador autònom) ha de complir les següents obligacions:

- Presentar a la propietat un Pla de gestió de residus de la construcció i demolició. Aquest pla ha de ser aprovat per la Direcció d'Obra i acceptat per la propietat.
- Nombroses obligacions encaminades a la gestió, entrega, manteniment, documentació de los residus conforme l'article 5.

El present annex recull el corresponent Estudi de gestió de residus de construcció i demolició.

## 2. ESTUDI DE GESTIÓ DE RESIDUS DE CONSTRUCCIÓ I DEMOLICIÓ

### 2.1. Quantitats de residus de la construcció generats

L'execució de les diferents unitats d'obra generen una sèrie de residus ja sigui derivats de la construcció o de la demolició. Els residus procedents de la construcció són tots aquells generats de forma auxiliar per a executar cada una de les partides d'obra. S'entén dintre d'aquest concepte els materials d'emmagatzematge i transport dels materials de l'obra (palets, plàstics...), els excedents i retalls d'obra (restes de tubs, ferralla, peces prefabricades...), les peces i productes rebutjats, documentació d'obra (paper i cartró)... Aquests residus depenen de la quantitat de materials a utilitzar en cada obra, la seva procedència, la organització i gestió de l'obra, etc.

L'article 4 del Real Decreto 105/2008, de 1 de febrer, pel que es regula la producció i gestió de los residus de construcció i demolició, indica que s'ha d'estimar el volum de residus de construcció i demolició que es generarà en obra en l'Estudi de Gestió de Residus.

En el present estudi s'elabora una estimació del volum de residus de construcció i enderroc que es generen en obra. La classificació dels residus es basa en la codificació dels residus de construcció del Catàleg Europeu de Residus (CER).

L'estimació del volum de residus de construcció en l'obra s'ha fet a partir dels imports econòmics globals de l'obra considerats en el pressupost d'execució, tenint en compte la tipologia concreta d'obra (urbanització / infraestructures de serveis en zona consolidada residencial). A partir d'aquests imports, es planteja un factor de conversió per a cada tipologia de residu. Per calcular el volum ( $m^3$ ) de residus s'ha de multiplicar el Factor de conversió ( $F_c$ ) pel pressupost del capítol corresponent de l'obra. Per a l'estimació de la generació dels residus, no s'ha considerat el fet que alguns dels residus generats poden ser reutilitzats a l'obra. D'aquesta forma els factors utilitzats per aquesta obra en concret són:

- Plàstic:  $F_c = 0,00006$
- Fusta:  $F_c = 0,00001$
- Runa:  $F_c = 0,0001$
- Ferralla:  $F_c = 0,000001$
- Paper i cartró:  $F_c = 0,000004$
- Restes vegetals:  $F_c = 0,00005$
- Residus especials:  $F_c = 0,000005$

On Factor conversió ( $F_c$ ): factor de conversió de volum ( $m^3$ ) per unitat d'euro.

A partir d'aquests factors, s'obtenen una sèrie de volums. Aquests volums, tot i ser una estimació, s'entenen com a volums acceptables per a la tipologia d'obra, no sent d'abonament possibles increments d'amidaments.

Per contra, l'estimació del volum de residus derivats dels enderrocs es poden extreure de forma directa dels amidaments reflectits en el pressupost del present projecte, els quals queden recollits en els capítols d'enderrocs i de gestió de residus del pressupost de l'obra.



## 2.2. Mesures de separació dels residus en obra

Per a una correcta gestió dels residus generats cal tenir en compte el procés de generació dels mateixos, és a dir, la tècnica de deconstrucció. Com a procés de deconstrucció s'entén el conjunt d'accions de desmantellament d'una construcció o infraestructura que fa possible un alt grau de recuperació i aprofitament dels materials, per tal de poder-los valoritzar. Així, amb l'objectiu de facilitar els processos de reciclatge i gestió dels residus, cal disposar de materials de naturalesa homogènia i exempts de materials perillosos.

Per tal de facilitar el tractament posterior dels materials i residus obtinguts durant l'enderroc de construccions, paviments i altres elements i la desinstal·lació de xarxes en estesa aèria, majoritàriament mitjançant deposició, la desconstrucció es realitzarà de tal manera que els diversos components puguin separar-se fàcilment en l'origen, i ser disposats segons la seva naturalesa. Amb aquest objectiu es disposaran diverses superfícies degudament impermeabilitzades per acollir els materials obtinguts segons la seva naturalesa, especialment per segregar correctament els residus especials, no especials i inerts. Les accions que es duran a terme per aconseguir aquesta separació són les següents:

Adequació de diferents superfícies o recipients per a la segregació correcta dels residus:

- Asfalt / Formigó.
- Terres, roca.
- Material vegetal.
- Cablejat.
- Metalls.
- Altres: vidre, fusta, plàstics, paper i cartró.

Identificació mitjançant cartells de la ubicació dels diferents residus:

- Codi d'identificació segons el Catàleg Europeu de Residus.
- Nom, direcció i telèfon del titular dels residus.
- Naturalesa dels riscos.

Es realitzarà un control dels volums al final de l'obra i de la correcta gestió de tots ells.

## 2.3. Gestió de residus

Els objectius generals de l'aplicació d'un Estudi de Gestió de Residus consisteixen principalment en:

- Incidir en la cultura del personal de l'obra amb l'objectiu de millorar en la gestió dels residus.
- Planificar i minimitzar el possible impacte ambiental dels residus de l'obra. En aquest cas els objectius es centraran en la classificació en origen i la correcta gestió externa dels residus.
- Consultat el "Catàleg de Residus de Catalunya", els residus generats en la present obra es poden gestionar, tractar o valoritzar mitjançant els següents processos:

#### **T 11- Deposició de residus inerts.**

- Formigó
- Metalls
- Vidres, plàstics

#### **T 15- Deposició en dipòsit controlats de residus de la construcció i demolició.**

- Formigó, maons
- Materials ceràmics
- Vidre
- Terres
- Paviments
- Derivats asfàltics i mescles de terra i asfalt

#### **V 11- Reciclatge de paper i cartó**

#### **V 12- Reciclatge de plàstics**

#### **V 14- Reciclatge de vidre.**

#### **V 15- Reciclatge i recuperació de fustes**

#### **V 41- Reciclatge i recuperació de metalls o compostos metàl·lics**

#### **V 83- Compostatge**

El seguiment es realitzarà visual i documentalment tal i com indiquen les normes del Catàleg de Residus de Catalunya. A nivell documentalment es comprovarà mitjançant:

- Fitxa d'acceptació (FA): Acord normalitzat que, per a cada tipus de residu, s'ha de subscriure entre el productor o posseïdor del mateix i l'empresa gestora escollida.
- Full de seguiment (FS): Document que ha d'acompanyar cada transport individual de residus al llarg del seu recorregut.
- Full de seguiment itinerant (FI): Document de transport de residus que permet la recollida amb un mateix vehicle i de forma itinerant de fins a un màxim de vint productors o posseïdors de residus.
- Fitxa de destinació: Document normalitzat que ha de subscriure el productor o posseïdor d'un residu i el destinatari d'aquest i que té com objecte el reconeixement de l'aptitud del residu per a ser aplicat a un determinat sòl, per ús agrícola o en profit de l'ecologia.
- Justificant de recepció (JRR): Albarà que lliura el gestor de residus a la recepció del residu, al productor o posseïdor del residu.

##### **2.3.1. Gestió de residus tòxics i/o perillosos**

Els residus perillosos contenen substàncies tòxiques, inflamables, irritants, cancerígenes o provoquen reaccions nocius en contacte amb altres materials. El tractament d'aquests consisteix en la recuperació selectiva, a fi d'aïllar-los i facilitar el seu tractament específic o la deposició controlada en abocadors especials, mitjançant el transport i tractament adequat per gestor autoritzat.

Entre els possibles residus generats a l'obra es consideraran inclosos en aquesta categoria els següents:

- Residus de productes utilitzats com dissolvents, així com els recipients que els contenen.
- Olis usats, restes d'olis i fungibles usats en la posta a punt de la maquinaria, així com envasos que els contenen.
- Barreges d'olis amb aigua i de hidrocarburs amb aigua com a resultat dels treballs de manteniment de maquinaria i equips.
- Restes de tints, colorants, pigments, pintures, laques i vernissos, així com els recipients que els contenen.
- Restes de resines, làtex, plastificants i coles, així com els envasos que els contenen.
- Residus biosanitaris procedents de cures i tractaments mèdics a la zona d'obres.
- Residus fitosanitaris i herbicides, així com els recipients que els contenen.

A continuació s'indiquen les diverses possibilitats de gestió segons l'origen del residu:

- Els olis i greixos procedents de les operacions de manteniment de maquinaria es disposaran en bidons adequats i etiquetats segons es contempla en la legislació sobre residus tòxics i perillosos i es concertarà amb una empresa gestora de residus degudament autoritzada i homologada, la correcta gestió de la recollida, transport i tractament de residus. La Generalitat de Catalunya ha assumit la titularitat en la gestió d'olis residuals. Després del corresponent concurs públic, l'empresa adjudicatària seleccionada per la Junta de Residus és encarregada en l'actualitat de la recollida, transport i tractament dels olis usats que es generen a Catalunya.
- Especial atenció a restes de pintures, dissolvents i vernissos els quals han de ser gestionats de forma especial segons el CRC. S'hauran d'emmagatzemar en bidons adequats per aquest us, donant especial atenció per evitar qualsevol abocament especialment en traspàs de recipients.
- Els residus biosanitaris i els fitosanitaris i herbicides es recolliran específicament i seran lliurats a gestor i transportista autoritzat i degudament acreditat. S'utilitzaran envasos clarament identificables, diferents per a cada tipus de residu, amb tancament hermètic i resistent a fi d'evitar fugues durant la seva manipulació.

En cas de que es produeixi l'abocament accidental d'aquest tipus de residus durant la fase d'execució, l'empresa licitadora notificarà d'immediat del que s'ha produït als organismes competents, executant les actuacions pertinents per tal de retirar els residus i elements contaminats i procedir a la seva restitució.

En l'aplicació de la legislació vigent en l'etiqueta dels envasos o contenidors que contenen residus perillosos figurarà:

- El codi d'identificació dels residus
- El nom, direcció i telèfon del titular dels residus
- La data d'envasament
- La naturalesa dels riscos que presenten els residus

Respecte als olis usats, mencionar la prohibició de realitzar qualsevol abocament en aigües superficials, subterrànies, xarxes de clavegueram o sistemes d'evacuació d'aigües residuals, prohibició que es fa extensible als residus derivats del tractament d'aquests olis usats.

### 2.3.2. Gestors de residus

Segons les diferents tipologies dels residus obtinguts, el seu destí i/o gestor pot ser també diferent. Ja que la zona d'obra és una zona amb àmplia disponibilitat de gestors, no es defineix el gestor concret a utilitzar per a cada residu, deixant aquest aspecte de detall a incloure en el pla de gestió de residus a redactar pel contractista adjudicatari, segons les característiques organitzatives d'aquest.

Qualsevol dels gestors de residus autoritzats serà vàlid per a la realització d'aquesta feina. La llista de gestors existents es pot consultar a la web [www.gencat.cat](http://www.gencat.cat)

### 2.4. Plànol de les instal·lacions previstes

A continuació es mostra, a nivell de croquis, un plànol de les instal·lacions que es preveuen a implantar en obra en funció de la documentació aportada en el present estudi, no obstant cal tenir en compte que el contractista adjudicatari podrà ajustar aquestes instal·lacions en funció del seu pla de gestió de residus i la disponibilitat de terreny i organització de l'obra.

Aquest equipament està plantejat dintre del recinte d'obra no obstant podrà col·locar-se en zones annexes a l'obra sempre i quan es disposi d'autorització per ús de les mateixes.



### 2.5. Prescripcions del plec

La gestió de residus es troba emmarcada legalment per la següent normativa:

- ORDRE DE 6 DE SETEMBRE DE 1988, sobre prescripcions en el tractament i eliminació dels olis usats
- LLEI 6/1993, de 5 de juliol, reguladora dels residus.
- DECRET 115/1994, de 6 d'abril, reguladora del Registre General de Gestors de Residus.
- DECRET 34/1996, de 9 de gener, pel qual s'aprova el Catàleg de Residus de Catalunya.
- DECRET 1/1997, de 7 de gener, sobre la disposició del rebuig dels residus en dipòsits controlats.
- DECRET 92/1999, de 6 d'abril, de modificació del Decret 34/1996, de 9 de gener, pel qual s'aprova el Catàleg de Residus de Catalunya.
- DECRET 93/1999, de 6 d'abril, sobre Procediments de Gestió de Residus.
- DECRET 219/2001, d'1 d'agost, pel qual es deroga la disposició addicional tercera del Decret 93/1999, de 6 d'abril, sobre procediments de gestió de residus.
- LLEI 15/2003, de 13 de juny, de modificació de la Llei 6/1993, de 5 de juliol, reguladora dels residus.

- LLEI 16/2003, de 13 de juny, de finançament de les infraestructures de tractament de residus i del cànon sobre la deposició de residu.
- REAL DECRETO 833/1988, de 20 de julio, por el que se aprueba el reglamento para la ejecución de la ley 207/1986, básica de residuos tóxicos y peligrosos.
- ORDEN DE 28 DE FEBRERO DE 1989 (Ministerio de Obras Públicas y Urbanismo), sobre gestión de aceites usados.
- REAL DECRETO 108/1991, de 1 de febrero, sobre la prevención y reducción de la contaminación del medio ambiente producida por el amianto.
- REAL DECRETO 952/1997, de 20 de junio, por el que se modifica el reglamento para la ejecución de la ley 20/1996, de 14 de mayo, Básica de Residuos Tóxicos y Peligrosos, aprobado mediante Real Decreto 833/1998 de 20 de julio.
- LEY 10/1998, de 21 de abril, de Residuos.
- REAL DECRETO 1481/2001, de 27 de diciembre, por el que se regula la eliminación. De residuos mediante depósito en vertedero.
- ORDEN 304/MAM/2002, de 8 de febrero, por el que se publican las operaciones de valorización y eliminación de residuos y la lista europea de residuos.
- REAL DECRETO 679/2006, de 2 de junio, por el que se regula la gestión de los aceites industriales usados.
- REAL DECRETO 105/2008, de 1 de febrero, por el que se regula la producción y gestión de los residuos de construcción y demolición.
- DECRET 89/2010, de 29 de juny, pel qual s'aprova el Programa de gestió de residus de la Construcció de Catalunya (Progroc).

A continuació es presenta un llistat dels residus que es poden produir durant l'obra i la seva classificació segons el Catàleg Europeu de Residus (CER), que està en vigor des de l'1 de gener de 2002. Amb el nou catàleg, mitjançant un sistema de llista única s'estableix quins residus han d'ésser considerats com a perillosos (especials).

En el nou Catàleg, els residus adopten una codificació de sis xifres, essent el format de la codificació el mateix que en el Catàleg de Residus de Catalunya (CRC), tot i que aquests no tenen per què coincidir.

El CRC continua vigent per a determinar la correcta gestió de cadascun dels residus (valorització, tractament o disposició), sempre que no entri en contradicció amb l'aplicació del nou Catàleg Europeu de Residus (CER), com és el cas de la seva classificació.

### **Residus principals segons el CER de la construcció i demolició.**

Els principals residus del procés de demolició i/o urbanització son els següents:

- Terres
- Roca
- Formigó (paviments, murs, ...)
- Mescles bituminoses
- Cablejat elèctric
- Restes vegetals
- Metalls
- Maons
- Altres: fusta, vidre, plàstic, paper i cartró.

Segons el Catàleg Europeu de Residus, aquests residus s'inclouen en els següents grups.

## RESIDUS NO ESPECIALS

### (17) Residus de construcció i d' enderroc

- RUNA:
  - 17 01 01 Formigó
  - 17 01 02 Maons
  - 17 01 03 Teules i materials ceràmics
  - 17 02 02 Vidre
  - 17 05 04 Terra i pedres diferents de les especificades en el codi 17 05 03
- FUSTA:
  - 17 02 01 Fusta
- PLÀSTIC:
  - 17 02 03 Plàstic
- AGLOMERAT:
  - 17 03 02 Aglomerat asfàltic no especial
- FERRALLA:
  - 17 04 Metalls (inclosos els seus aliatges)
    - 17 04 01 Coure, bronze, llautó
    - 17 04 02 Alumini
    - 17 04 04 Zinc
    - 17 04 05 Ferro i acer
    - 17 04 11 Cables diferents dels especificats en el codi 17 04 10

## RESIDUS ESPECIALS

### (17) Residus de construcció i d' enderroc

- 17 09 01 Residus de construcció i demolició que contenen mercuri.
- 17 09 02 Residus de construcció i demolició que contenen PCB (per exemple, segellants que contenen PCB, revestiments de sòl a base de resines que contenen PCB, envidraments dobles que contenen PCB, condensadors que contenen PCB).
- 17 09 03 Altres residus de construcció i demolició (inclosos els residus mesclats) que contenen substàncies perilloses.
- 17 02 04 Vidre, plàstic i fusta que contenen substàncies perilloses o estan contaminats per aquestes.
- 17 04 10 Cables que contenen hidrocarburs, quitrà d'hulla i altres substàncies perilloses.
- 17 08 01 Materials de construcció a base de guix contaminats amb substàncies perilloses.
- 17 06 01 Materials d'aïllament que contenen amiant
- 17 06 03 Altres materials d'aïllament que consisteixen en, o contenen, substàncies perilloses.
- 17 06 05 Materials de construcció que contenen amiant.
- 17 05 03 Terra i pedres que contenen substàncies perilloses.
- 17 05 05 Llots de drenatge que contenen substàncies perilloses.
- 17 05 07 Balast de vies fèrries que conté substàncies perilloses.
- 17 04 09 Residus metàl·lics contaminats amb substàncies perilloses.
- 17 04 10 Cables que contenen hidrocarburs, quitrà d'hulla i altres substàncies perilloses.

- 17 03 01 Mescles bituminoses que contenen quitrà d'hulla.
- 17 03 03 Quitrà d'hulla i productes enquitranats.

## **ALTRES RESIDUS NO ESPECIALS GENERATS DURANT LES OBRES NO INCLOSOS EN EL CAPÍTOL 17 DEL CER.**

- **RESTES VEGETALS:** El Catàleg Europeu de Residus (CER) no inclou la classificació de restes vegetals en el capítol de Residus de Construcció i Demolició. Igualment, al capítol 02, del CER s'inclou els residus de silvicultura, aquest és equivalent a les restes vegetals.

02 01 07 Residus de silvicultura.

A més a més dels residus citats es poden originar altres residus en petites quantitats com són:

- Paper i cartró
- Envasos, draps de neteja i roba de treball

Segons el Catàleg Europeu de Residus, aquests residus s'inclouen en els següents grups:

- (15) Residus d'envasos, absorbents, draps de neteja, materials de filtració i roba de protecció no especificats en cap altra categoria.

Aquests residus es consideren com RESIDUS NO ESPECIALS.

## **ALTRES RESIDUS ESPECIALS GENERATS DURANT LES OBRES NO INCLOSOS EN EL CAPÍTOL 17 DEL CER.**

Durant les obres es poden generar residus:

(13) Residus d'olis i combustibles líquids (excepte olis comestibles i els dels capítols 05, 12 i 19). Es tracta de RESIDUS ESPECIALS, i com a tal hauran de tenir un tractament específic:

- (02) Residus de l'agricultura, horticultura, aqüicultura, silvicultura, caça i pesca i residus de la preparació i elaboració d'aliments.
- 02 01 Residus de l'agricultura, horticultura, aqüicultura, silvicultura, caça i pesca.
- 02 01 08 Residus agroquímics que contenen substàncies perilloses.

Aquests residus es consideren com RESIDUS ESPECIALS

### **2.6. Valoració dels costos per a la gestió de residus**

Les despeses derivades de la gestió de residus procedent dels enderrocs i moviments de terres queden detallades al pressupost de projecte i en la justificació de preus de cada una de les partides corresponents.

Les despeses derivades de la gestió de residus procedents de la construcció, un cop calculats els valors resultants a partir dels factors detallats en el present annex, queden repercutits directament en les diferents unitats d'obra a executar com a part proporcional del preu unitari.

Així mateix, dintre de les despeses generals de l'obra, s'inclou la implantació, gestió i retirada del punt de gestió de residus en obra.

## APÈNDIX 1. FITXA DE GESTIÓ DE RESIDUS



## ESTUDI DE GESTIÓ DE RESIDUS

### FITXA PEL COMPLIMENT DE:

REAL DECRETO 105/2008 , Regulador de la producció i gestió de residus de construcció i demolició  
 DECRET 201/1994 i DECRET161/2001, Reguladors dels enderrocs i altres residus de la construcció  
 DECRET 21/2006 Adopció de criteris ambientals i d'ecoeficiència als edificis

## RESIDUS

### Reurbanització

Tipus

Quantitats

Codificació

Minimització

### IDENTIFICACIÓ DE L'OBRA

**Títol:** 2018-0011626. Pas sota RENFE dels serveis dels sectors PP12 i PP13 de l'Ampolla

**Municipi :** L'Ampolla

**Promotor:** Diputació de Tarragona

### AVALUACIÓ I CARACTERÍSTIQUES DELS RESIDUS

Residus d'excavació				
Tipus de terres d'excavació	Volum m <sup>3</sup>	Densitat residu real (tones/m <sup>3</sup> )	Pes residu (tones)	Volum aparent m <sup>3</sup>
Terreny compacte	0,00	2,0	0,00	0,00
Terreny solt	0,00	1,7	0,00	0,00
Argiles	0,00	2,1	0,00	0,00
Terra vegetal	0,00	1,7	0,00	0,00
Terraplè	0,00	1,7	0,00	0,00
Pedraplè	1.064,79	1,8	1.916,63	1.490,71
Altres	0,00	0,0	0,00	0,00
<b>Total residu excavació</b>	<b>1.064,79 m<sup>3</sup></b>		<b>1.916,63 t</b>	<b>1.490,71 m<sup>3</sup></b>

Residus de construcció totals					
<b>Superfície construïda</b>	<b>3.206,30</b>	<b>m<sup>2</sup></b>			
Enderrocs / demolicions	Codificació residus LER	Volum (m <sup>3</sup> )	Densitat residu real (tones/m <sup>3</sup> )	Pes residu (tones)	Volum aparent m <sup>3</sup>
	Ordre MAM/304/2002				
Formigó	170101 NE	0,00	1,3	0,00	0,00
Obra de fàbrica ceràmica	170102 NE	0,00	1,3	0,00	0,00
Petris barrejats	170107 NE	28,47	1,3	35,59	42,71
Mescles bituminoses (No Hulla)	170302 NE	0,00	1,1	0,00	0,00
Ferro i acer	170405 NE	0,00	6,3	0,00	0,00
Terres i pedres (No 170503)	170504 NE	0,00	1,1	0,00	0,00
Altres		0,00	0,0	0,00	0,00
		<b>28,47 m<sup>3</sup></b>		<b>35,59 t</b>	<b>42,71 m<sup>3</sup></b>

Embalatges i residus obra	Codificació residus LER	Volum (m <sup>3</sup> )	Densitat residu real (tones/m <sup>3</sup> )	Pes residu (tones)	Volum aparent m <sup>3</sup>
	Ordre MAM/304/2002				
Envasos de paper i cartró	150101 NE	0,06	0,1	0,00	0,09
Envasos de plàstic	150102 NE	0,00	-	0,00	0,00
Fusta	150103 NE	0,08	0,7	0,06	0,12
Envasos metàl·lics	150104 NE	0,00	0,2	0,00	0,00
Envasos substàncies perilloses	150110 ES	0,02	0,2	0,00	0,03
Envasos metàl·lics perillosos	150111 ES	0,00	0,2	0,00	0,00
Olis minerals no clorats	130205 ES	0,00	-	0,00	0,00
Absorvents i materials filtració	150202 ES	0,00	-	0,00	0,00
Piles alcalines (No 160603)	160604 NE	0,00	-	0,00	0,00
Residus biodegradables	200201 NE	0,00	0,1	0,00	0,00
Mescles de residus municipals	200301 NE	0,00	0,2	0,00	0,00
Serradures, encenalls, perillós	030104 ES	0,00	-	0,00	0,00
Residus de tóner (No 080317)	080318 NE	0,00	-	0,00	0,00
		<b>0,16 m<sup>3</sup></b>		<b>0,06 t</b>	<b>0,24 m<sup>3</sup></b>
<b>TOTAL RESIDU</b>		<b>28,63 m<sup>3</sup></b>		<b>35,65 t</b>	<b>42,95 m<sup>3</sup></b>

### MINIMITZACIÓ DE RESIDUS A OBRA. A l'obra es realitzaran les accions següents

- 1.- Emmagatzematge adient de materials i productes
- 2.- Conservació de materials i productes dins el seu embalatge original fins al moment de la seva utilització
- 3.- Els materials granulars (graves, sorres, etc.) es dipositaran en contenidors rígids o sobre superfícies dures

si  
si  
si  
-

**ESTUDI DE GESTIÓ DE RESIDUS**

**RESIDUS**  
**Reurbanització**

**FITXA PEL COMPLIMENT DE:**

REAL DECRETO 105/2008 , Regulador de la producció i gestió de residus de construcció i demolició  
 DECRET 201/1994 i DECRET161/2001, Reguladors dels enderrocs i altres residus de la construcció  
 DECRET 21/2006 Adopció de criteris ambientals i d'ecoeficiència als edificis

Gestió

**GESTIÓ DE RESIDUS**

Els materials d'excavació que es reutilitzin a la mateixa obra o en una altra autoritzada, no tenen la consideració de residu

**SEPARACIÓ DE RESIDUS A OBRA. Cal separar individualitzadament en les fraccions següents si la generació per cadascú d'ells a l'obra supera les quantitats de:**

R.D. 105/2008	Tones	Projecte	Cal separar individualment	Tipologia de residu
Formigó	80,0	0,00	no	inert
Maons, teules i ceràmics	40,0	42,71	si	inert
Metalls	2,0	0,00	no	no especial
Fusta	1,0	0,06	no	no especial
Vidres	1,0	0,09	no	no especial
Plàstics	0,5	0,00	no	no especial
Paper i cartró	0,5	0,09	no	no especial
Especials*	inapreciable	0,00	si	especial

\* Dins dels residus especials hi ha inclosos els envasos que contenen restes de matèries perilloses, vernissos, pintures, disolvents, desencofrants, etc... i els materials que hagin estat contaminats per aquests. Tot i ser difícilment quantificables, estan presents a l'obra i es separaran i tractaran a part de la resta de residus

**Els residus es gestionaran fora de l'obra en:**

Instal·lacions de reciclatge i/o valorització	<input checked="" type="checkbox"/> si
Dipòsit autoritzat de terres, enderrocs i runes de la construcció	<input checked="" type="checkbox"/> si

**Tipus de residu i Nom ,adreça i codi de gestor del residu ( decret 161/2001)**

Tipologia residu	Gestor	Adreça	Codi

**PRESSUPOST ESTIMATIU**

S'ha considerat pel càlcul del pressupost estimatiu :		Costos:	
Les previsions de separació de l'apartat de <b>gestió</b> i :		Classificació a obra:	21,73 €
Un esponjament mig de tot tipus de residu del:	35%	Càrrega i transport:	18,36 €
La distància mitjana al abocador : 15 Km	15 km	Abocador: Runa neta (Separada)	34,17 €
Els residus especials i perillosos en bidons de 200 litres	15 l	Abocador: runa bruta (barrejat):	14,52 €
Tamany contenidor per cada residu	5 m³	Unitats transport especial	173,41 €
Els preus recollits s'han obtingut a partir de la base de preus BEDEC 2016		Unitats deposició especial	81,00 €

Tipologia de residu	Volum	Classificació	Càrrega i transport	Valoritzador / Abocador	
				Runa neta	Runa bruta
<b>Enderrocs / demolicions</b> Valoració inclosa al pressupost general de la memòria valorada.					
<b>Embalatges i residus obra</b>					
Metalls	0,00	- €	- €	- €	- €
Fusta	0,02	0,43 €	0,37 €	- €	0,29 €
Vidres	0,03	0,70 €	0,59 €	- €	0,46 €
Plàstics	0,00	- €	- €	- €	- €
Paper i cartró	0,03	0,70 €	0,59 €	- €	0,46 €
Altres no especials	0,06	1,28 €	1,08 €	- €	0,86 €
Perillosos Especials	0,03	0,63 €	5,03 €	2,35 €	- €

<b>3,74 €</b>	<b>100,00 €</b>	<b>2,35 €</b>	<b>2,07 €</b>
PEM			<b>108,16 €</b>
Benefici Industrial		6%	6,49 €
Despeses generals		13%	14,06 €
PEC (IVA no inclòs)			<b>128,71 €</b>
IVA		21%	27,03 €
PEC + IVA Gestió Residus			<b>155,74 €</b>

Aquest document és una còpia autèntica del document electrònic custodiat per Diputació de Tarragona. Podeu verificar la seva autenticitat a través del servei de validació de la Seu Electrònica de l'Ens amb el CVE 5CCCE0DA0DC740F99D0E66B6C497374 i data d'emissió 02/09/2019 a les 10:51:01

Aquest document és una còpia autèntica del document electrònic original custodiat per Diputació de Tarragona. Podeu verificar la seva autenticitat a través del servei de validació de la Seu Electrònica de l'Ens amb el CVE 5CCCE0DA0DC740F99D0E68B6C497374 i data d'emissió 02/09/2019 a les 10:51:01

## **ANNEX 10. Control de qualitat**

## **PLA DE CONTROL DE LA QUALITAT**

- 1 DESCRIPCIÓ DE PROVES I ASSAJOS A LA CLAVA
- 2 DESCRIPCIÓ DE PROVES I ASSAJOS AL CLAVEGUERAM
- 3 DESCRIPCIÓ DE PROVES I ASSAJOS XARXES DE SERVEIS
- 4 DESCRIPCIÓ DE PROVES I ASSAJOS AL PAVIMENT
- 5 ASSAJOS A REALITZAR

# 1. DESCRIPCIÓ DE PROVES I ASSAJOS A LA CLAVA

## 1.1 Llista de verificacions de perforació amb tub d'acer

### Preparació del treball

- Les parets del pou d'atac estaran adequadament inclinades. Al ser material rocós que es preveu estable no són necessaris elements estabilitzadors, no obstant, es recomana la col·locació d'estrebades i/o apuntalaments o murs de formigó on s'estimi necessari per a major seguretat, d'acord amb la norma OSHA (29CFR 1910) o altres normes locals (NTP 278).
- La màquina i els tubs estan alineats.
- La màquina i els tubs tenen l'angle correcte.
- El pendent durant tota la longitud de la perforació és l'adequada.
- La bomba de l'embornal o recollida d'aigües del pou està instal·lada i funciona correctament.
- L'àrea del pou està neta i sense riscos d'ensopegades.

### Capçal del tall

- Mida i registre del diàmetre de tall exterior sobre les talladores d'aletes.
- Mida i anotació de l'espai lliure del capçal plomat dins el tub.
- Revisar la condició de les dents del capçal de tall.

### Màquina perforadora i de tall

- Comprovació nivells de fluids:
  - Oli del càrter del motor.
  - Lubricant pels engranatges de la transmissió.
  - Lubricant per engranatges de la caixa d'engranatges.
  - Oli hidràulic.
  - Combustible.
- Porta de residu / escombraries tancada.
- Interruptor de seguretat amb corda instal·lat i col·locat fermament al voltant del canell de l'operador.

## 1.2 Control d'execució i obra acabada

- Georadar. Estudi previ i control d'execució.
- Topografia. Estudi previ i aixecament de l'obra acabada.

## 2. DESCRIPCIÓ DE PROVES I ASSAJOS AL CLAVEGUERAM

### 2.1 FORMIGÓ PER RASES HM-20

#### CONTROL DE RECEPCIÓ

Per cada 100 m3 de material:

- **3 Assajos / Lot.** Mostreig, realització de con d'Abrams, elaboració de les provetes, cura, recapçament i assaig a compressió d'una sèrie de cinc provetes cilíndriques de 15x30cm, segons la norma UNE-EN 12350-1, UNE-EN 12350-2, UNE-EN 12390-1, UNE-EN 12390-2 i UNE-EN 12390-3.

### 2.2 CLAVEGUERA TUB PEAD PARET INTERNA LLISTA / EXTERIOR CORRUGADA

#### CONTROL DE RECEPCIÓ

Aportació certificats control de qualitat del material

#### CONTROL D'OBRA ACABADA

- Mitja jornada per a realitzar la prova d'estanquitat total amb aigua, d'una instal·lació d'evacuació d'aigües residuals i pluvials, segons (punt 5.6.3) CTE DB-HS
- Mitja jornada per a realitzar la prova d'estanquitat total amb aire, d'una instal·lació d'evacuació d'aigües residuals i pluvials, segons (punt 5.6.4.) CTE DB-HS

## 3. DESCRIPCIÓ DE PROVES I ASSAJOS XARXES SERVEIS

### 3.1 FORMIGÓ PER RASES HM-20

#### CONTROL DE RECEPCIÓ

Per cada 100 m<sup>3</sup> de material:

- **3 Assajos / Lot.** Mostreig, realització de con d'Abrams, elaboració de les provetes, cura, recapçament i assaig a compressió d'una sèrie de cinc provetes cilíndriques de 15x30cm, segons la norma UNE-EN 12350-1, UNE-EN 12350-2, UNE-EN 12390-1, UNE-EN 12390-2 i UNE-EN 12390-3.

### 3.2 TUB PEAD Ø200MM PE-100 PN10

#### CONTROL DE RECEPCIÓ

Aportació certificats control de qualitat del material

#### CONTROL D'OBRA ACABADA

- Jornada o fracció d'inspecció durant l'execució de les instal·lacions d'aigua segons les exigències del Projecte i el CTE, comprovant com a mínim els següents elements i paràmetres de la instal·lació: clau de pas amb aixeta de buidat, vàlvula de retenció, aixeta, purgador, i canalitzacions (tipus de materials, diàmetres, distribucions, fixacions i encontres). Inclouent el desplaçament, la inspecció i l'emissió del informe corresponent.

## 4. DESCRIPCIÓ DE PROVES I ASSAJOS AL PAVIMENT

### 4.1 PAVIMENT FORMIGÓ HF-3,5 MPA

#### CONTROL DE RECEPCIÓ

Per cada 100 m3 de material:

- **3 Assajos / Lot.** Mostreig, realització de con d'Abrams, elaboració de les provetes, cura, recapçament i assaig a compressió d'una sèrie de cinc provetes cilíndriques de 15x30cm, segons la norma UNE-EN 12350-1, UNE-EN 12350-2, UNE-EN 12390-1, UNE-EN 12390-2 i UNE-EN 12390-3.

#### CONTROL D'OBRA ACABADA

Per cada 1.000 m3 de material:

- **1 Assaig.** Determinació in situ, mitjançant pèndol de fricció, de la resistència al lliscament / reliscada de paviments polits i no polits, segons la norma UNE ENV 12633.



## 5. ASSAJOS A REALITZAR

CONCEPTE		AMIDAMENT	FREQÜÈNCIA	TOTAL ASSAJOS
<b>Clava</b>				
3	Con d'Abrams amb 5 provetes		100 m <sup>3</sup>	0 ut
1	Georadar	27,0 m	1,0 m	1 ut
1	Aixecament topogràfic	-	-	1 ut
<b>Clavegueram</b>				
1	Certificats materials		-	1 ut
3	Con d'Abrams amb 5 provetes	37,5 m <sup>3</sup>	300 m <sup>3</sup>	3 ut
1	Prova estanquitat aigua i aire		-	1 ut
<b>Xarxes de serveis</b>				
1	Certificats materials		-	1 ut
3	Con d'Abrams amb 5 provetes	14,7 m <sup>3</sup>	300 m <sup>3</sup>	3 ut
1	Jornada d'inspecció		-	1 ut
<b>Regs d'emprimació</b>				
1	Materials Per fracció betum	121,4 t	25,0 t	5 ut
<b>Paviment de formigó</b>				
1	Certificats materials		-	1 ut
3	Con d'Abrams amb 5 provetes	5,7 m <sup>3</sup>	100 m <sup>3</sup>	3 ut
1	Resistència al lliscament		1.000 m <sup>3</sup>	1 ut

Els costos dels assajos a realitzar aniran a càrrec del contractista fins a un màxim de l'1% del PEM (Decret 77/1984 de 4 de març, Control de qualitat de materials i unitats d'obra).

A més dels assajos descrits, caldrà que el contractista aporti i gestioni els certificats de control de qualitat de materials, amb cost repercutit dintre de les despeses generals de l'obra.

## **ANNEX 11. Pressupost per al coneixement de l'Administració**

## PRESSUPOST PER AL CONEIXEMENT DE L'ADMINISTRACIÓ

- 1 PRESSUPOST DE L'OBRA
- 2 PRESSUPOST PER AL CONEIXEMENT DE L'ADMINISTRACIÓ

## **1. PRESSUPOST GENERAL DE L'OBRA**

### **1.1. PRESSUPOST DE L'OBRA**

A continuació es detalla el pressupost corresponent a l'execució de les obres:

PRESSUPOST D'EXECUCIÓ MATERIAL:	126.045,32 €
DESPESES GENERALS (13%):	16.385,99 €
BENEFICI INDUSTRIAL (6%):	7.562,72 €
PRESSUPOST D'EXECUCIÓ PER CONTRACTA:	149.993,93 €
IVA (21%):	31.498,73 €
<b>PRESSUPOST GENERAL DE LICITACIÓ:</b>	<b>181.492,66€</b>

EI PRESSUPOST D'EXECUCIÓ MATERIAL ascendeix a CENT VINT-I-SIS MIL QUARANTA-CINC EUROS AMB TRENTA-DOS CÈNTIMS.

EI PRESSUPOST D'EXECUCIÓ PER CONTRACTA ascendeix a CENT QUARANTA-NOU MIL NOU-CENTS NORANTA-TRES EUROS AMB NORANTA-TRES CÈNTIMS.

EI PRESSUPOST GENERAL DE LICITACIÓ ascendeix a CENT VUITANTA-UN MIL QUATRE-CENTS NORANTA-DOS EUROS AMB SEIXANTA-SIS CÈNTIMS.

## 1.2. PRESSUPOST PER AL CONEIXEMENT DE L'ADMINISTRACIÓ

PRESSUPOST D'OBRA	
<b>P.E.M.</b>	<b>126.045,32 €</b>
Benefici Industrial (6%)	7.562,72 €
Despeses Generals (13%)	16.385,89 €
<b>P.E.C.</b>	<b>149.993,93 €</b>
I.V.A. (21%)	31.498,73 €
<b>P.G.L.</b>	<b>181.492,66 €</b>
Superfície d'actuació	705,21 m <sup>2</sup>
Cost/m <sup>2</sup> P.E.M.	178,73 €/m <sup>2</sup>
Cost/m <sup>2</sup> P.G.L.	257,36 €/m <sup>2</sup>
Cost/m <sup>2</sup> PCA (IVA inclòs)	257,36 €/m <sup>2</sup>
DESPESES DIRECTES	
Expropiacions	
Expropiacions (IVA exclòs)	- €
I.V.A. (-%)	- €
<b>Subtotal (IVA inclòs)</b>	<b>- €</b>
Serveis afectats	
Xarxa d'Aigües	- €
Xarxa de Gas Natural	- €
Xarxa d'Endesa	- €
Xarxes de Telecomunicacions	- €
<b>Subtotal (IVA exclòs)</b>	<b>- €</b>
I.V.A. (21%)	- €
<b>Subtotal (IVA inclòs)</b>	<b>- €</b>
<b>TOTAL DESPESES DIRECTES</b>	<b>- €</b>
<b>PRESSUPOST CONEIXEMENT ADMINISTRACIÓ</b>	<b>181.492,66 €</b>

Aquest document és una còpia autèntica del document electrònic original custodiat per Diputació de Tarragona. Podeu verificar la seva autenticitat a través del servei de validació de l'Enx amb el CVE 5CCCE0DA0DC740F99D0E68B6C497374 i data d'emissió 02/09/2019 a les 10:51:01

## **DOCUMENT 2**

### **PLÀNOLS**



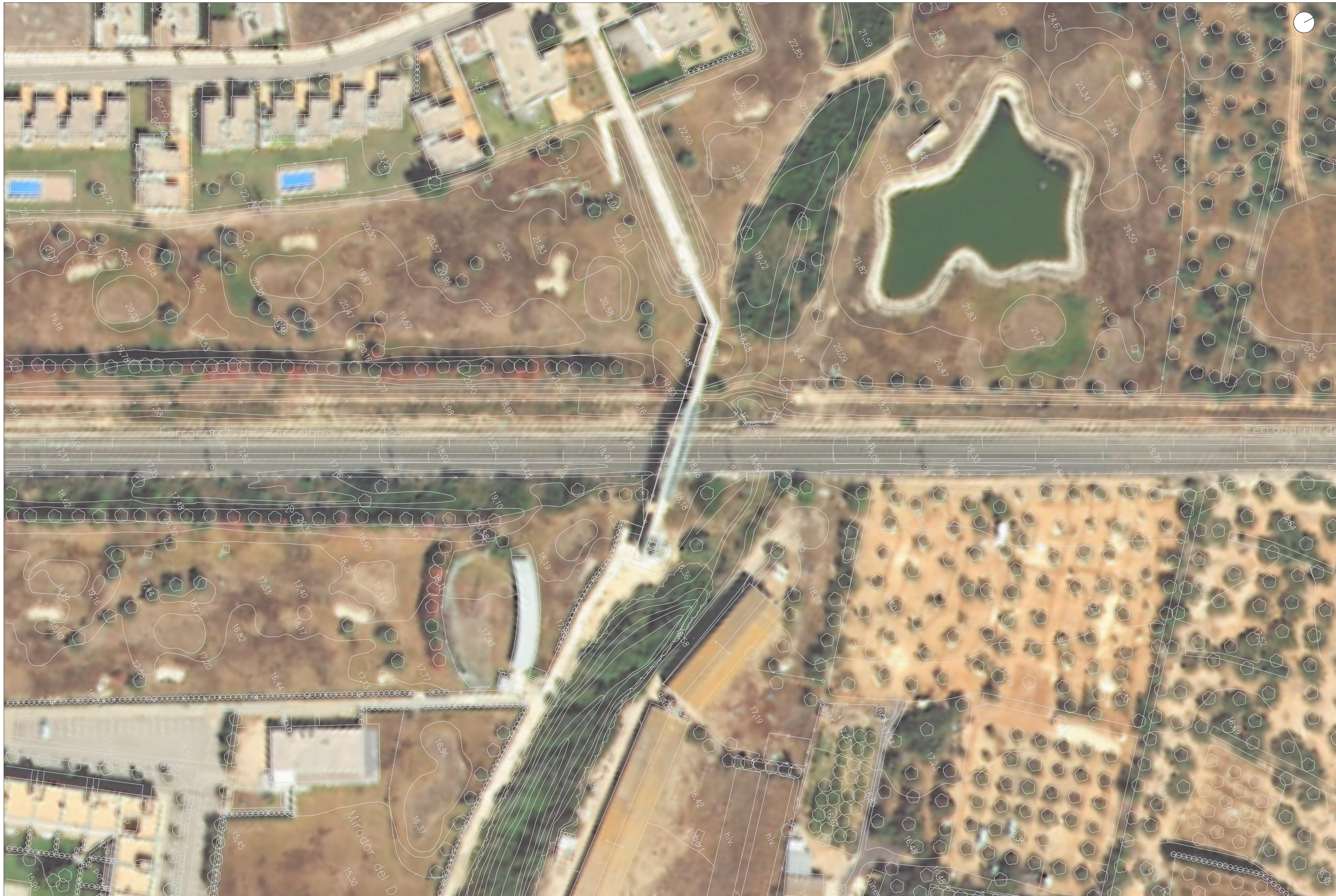
L'AMPOLLA

PROJECTE

SIGNAT ELECTRÒNICAMENT PER: CPISBR-1 C Albert Gomez Masdeu el dia 16/07/2019 a les 11:21:00

	CLAU	2018-0011626	TÍTOL	PROJECTE CREUAMENT SOTA RENFE DELS SERVEIS DELS SECTORS PP12 I PP13 AL TERME MUNICIPAL DE L'AMPOLLA		DATA	JUNY 2019	EL CAP DE LA SECCIÓ DE SUPERVISIÓ DE PROJECTES	DIBUIXAT	O. INGLADA	ESCALES	SIT. 1/200.000 EMP 1/5.000	TÍTOL DEL PLANOL	PLANOL	FULL
	ARXIU	Pla 01.A						 ALBERT GÓMEZ MASDEU	COMPROVAT	A. GÓMEZ			SITUACIÓ I EMPLAÇAMENT	1A	1 DE 1

Aquest document és una còpia autèntica del document electrònic original custodiat per Diputació de Tarragona. Podeu verificar la seva autenticitat a través del servei de validació de la Seu Electrònica de l'Ens amb el CVE 5CCCE0DA0DC740F99D0E68BE6C497374 i data d'emissió 02/09/2019 a les 10:51:01



SIGNAT ELECTRÒNICAMENT PER: CIPER-1 C Albert Gómez Masdeu el dia 16/07/2019 a les 11:21:00

	CLAU	2018-0011626	TÍTOL	DATA	EL CAP DE LA SECCIÓ DE SUPERVISIÓ DE PROJECTES	DIBUIXAT	O. INGLADA	ESCALES	TÍTOL DEL PLANOL	PLANOL	FULL
	ARXIU	Pla-01.B	<b>PROJECTE CREUAMENT SOTA RENFE DELS SERVEIS DELS SECTORS PP12 I PP13 AL TERME MUNICIPAL DE L'AMPOLLA</b>	JUNY 2019	ALBERT GÓMEZ MASDEU	COMPROVAT	A. GÓMEZ	A3 1:1000 A1 1:500	<b>EMPLAÇAMENT</b> Ortofotomapa	<b>1B</b>	<b>1 DE 2</b>

Aquest document és una còpia autèntica del document electrònic original custodiat per Diputació de Tarragona. Podeu verificar la seva autenticitat a través del servei de validació de la Seu Electrònica de l'Ens amb el CVE 5CCCE0DA0DC740F99D0E68BE6C497374 i data d'emissió 02/09/2019 a les 10:51:01





SIGNAT ELECTRÒNICAMENT PER: CPIBR-1 C Albert Gómez Masdeu el dia 16/07/2019 a les 11:21:00



CLAU	2018-0011626	TÍTOL	PROJECTE CREUAMENT SOTA RENFE DELS SERVEIS DELS SECTORS PP12 I PP13 AL TERME MUNICIPAL DE L'AMPOLLA
ARXIU	Pla-02		

DATA	JUNY 2019
------	-----------

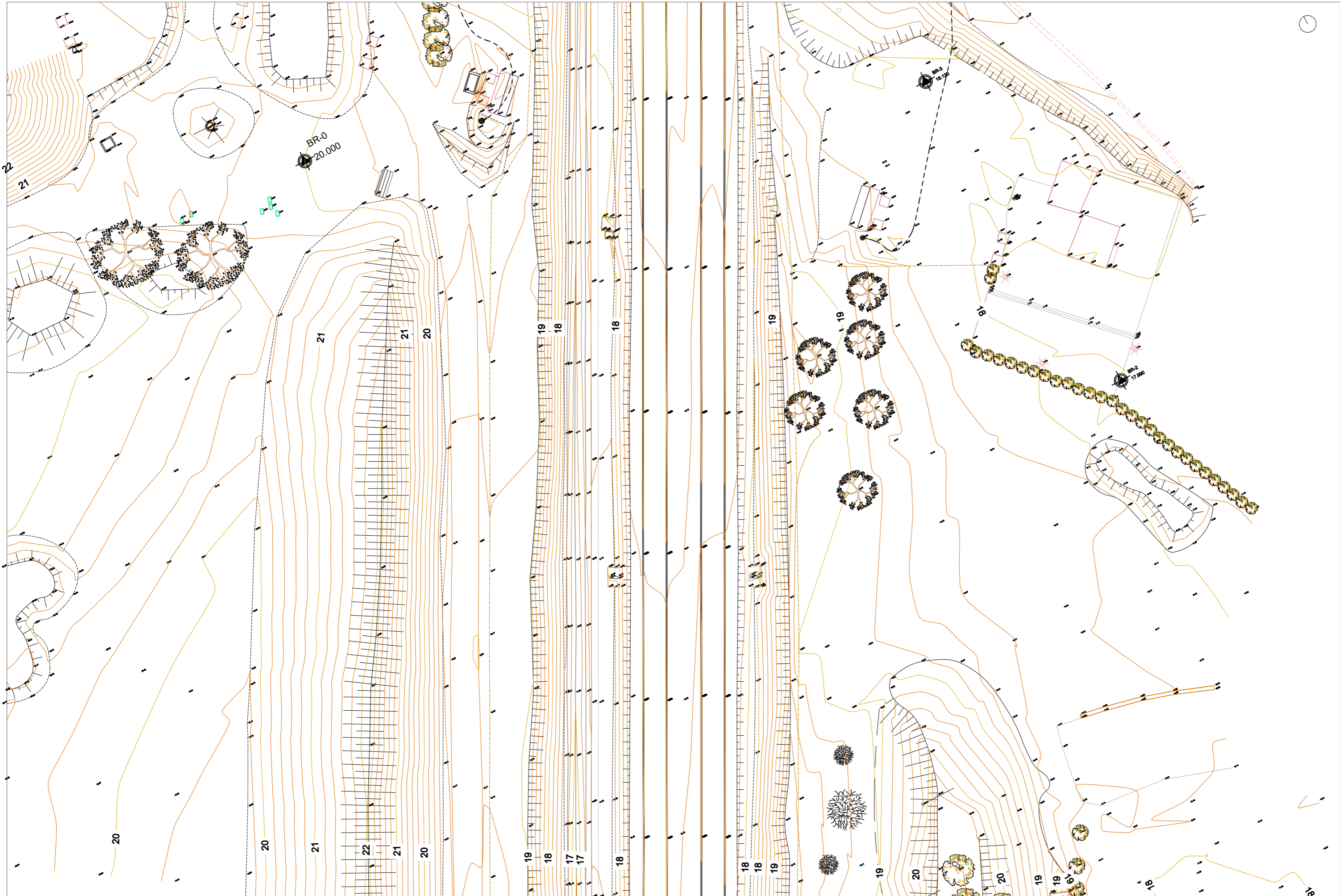
EL CAP DE LA SECCIÓ DE SUPERVISIÓ DE PROJECTES	
DIBUIXAT	O. INGLADA
COMPROVAT	A. GÓMEZ

ESCALES	A3 1:2000 A1 1:1000
---------	------------------------

TÍTOL DEL PLANOL	EMPLAÇAMENT Ortofotomapa
------------------	-----------------------------

PLANOL	1B	FULL	2 DE 2
--------	----	------	--------

Aquest document és una còpia autèntica del document electrònic original custodiat per Diputació de Tarragona. Podeu verificar la seva autenticitat a través del servei de validació de la Seu Electrònica de l'Ens amb el CVE 5CCCE0DA0DC740F99D0E68BE6C497374 i data d'emissió 02/09/2019 a les 10:51:01



SIGNAT ELECTRÒNICAMENT PER:  
 CFI:BR-1 C Albert Gomez Masdeu el dia 16/07/2019 a les 11:21:00


**Diputació Tarragona**  

**sam**  
 SERVEI D'ASSISTÈNCIA MUNICIPAL  
 Enginyeria

CLAU	2018-0011626
ARXIU	Pla-02

TÍTOL  
**PROJECTE CREUAMENT SOTA RENFE DELS SERVEIS DELS SECTORS PP12 I PP13 AL TERME MUNICIPAL DE L'AMPOLLA**

DATA  
 JUNY 2019

EL CAP DE LA SECCIÓ DE SUPERVISIÓ DE PROJECTES  
 ALBERT GÓMEZ MASDEU

DIBUIXAT  
 O. INGLADA  
 COMPROVAT  
 A. GÓMEZ

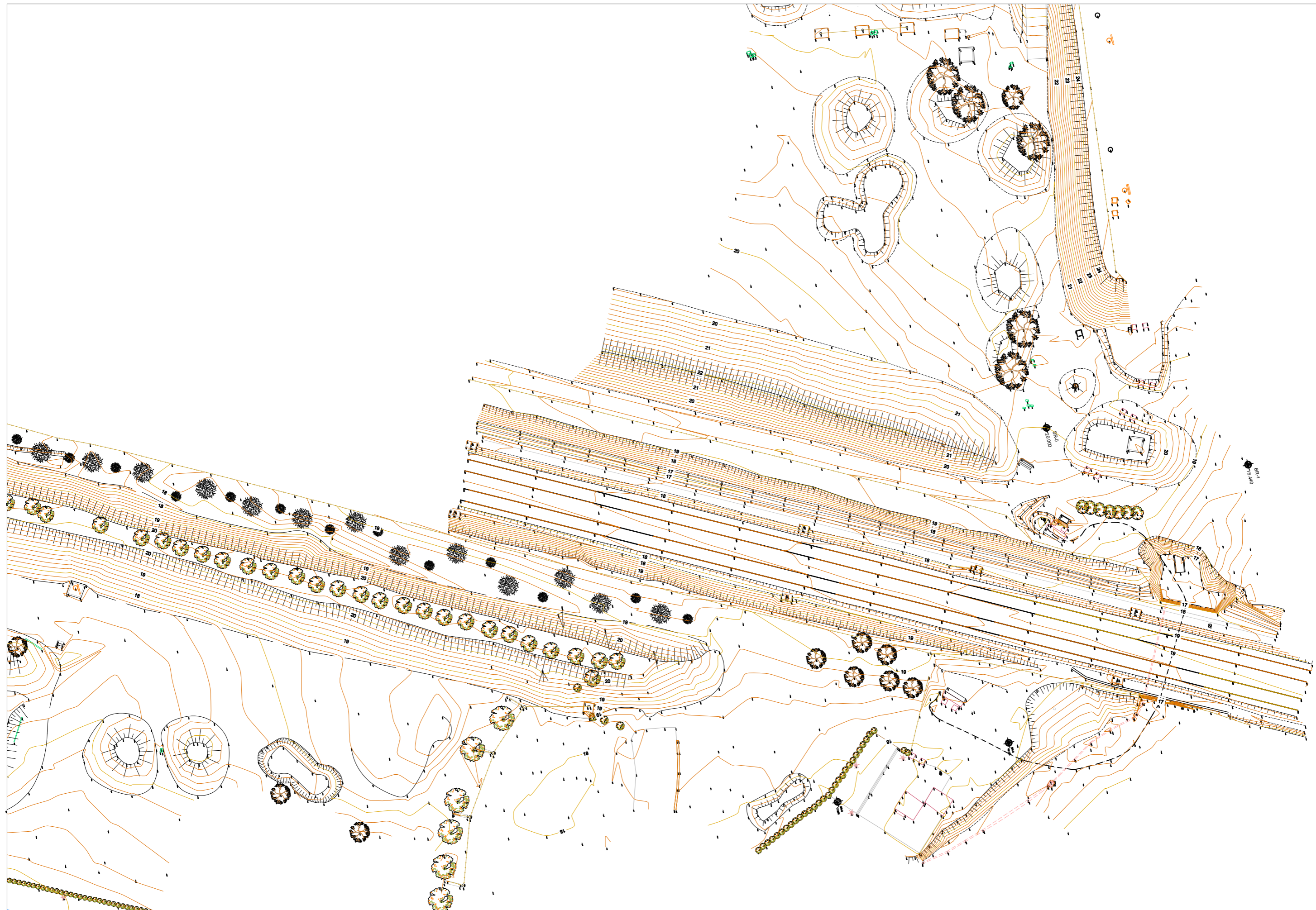
ESCALES  
 A3 1:250  
 A1 1:125

TÍTOL DEL PLÀNOL

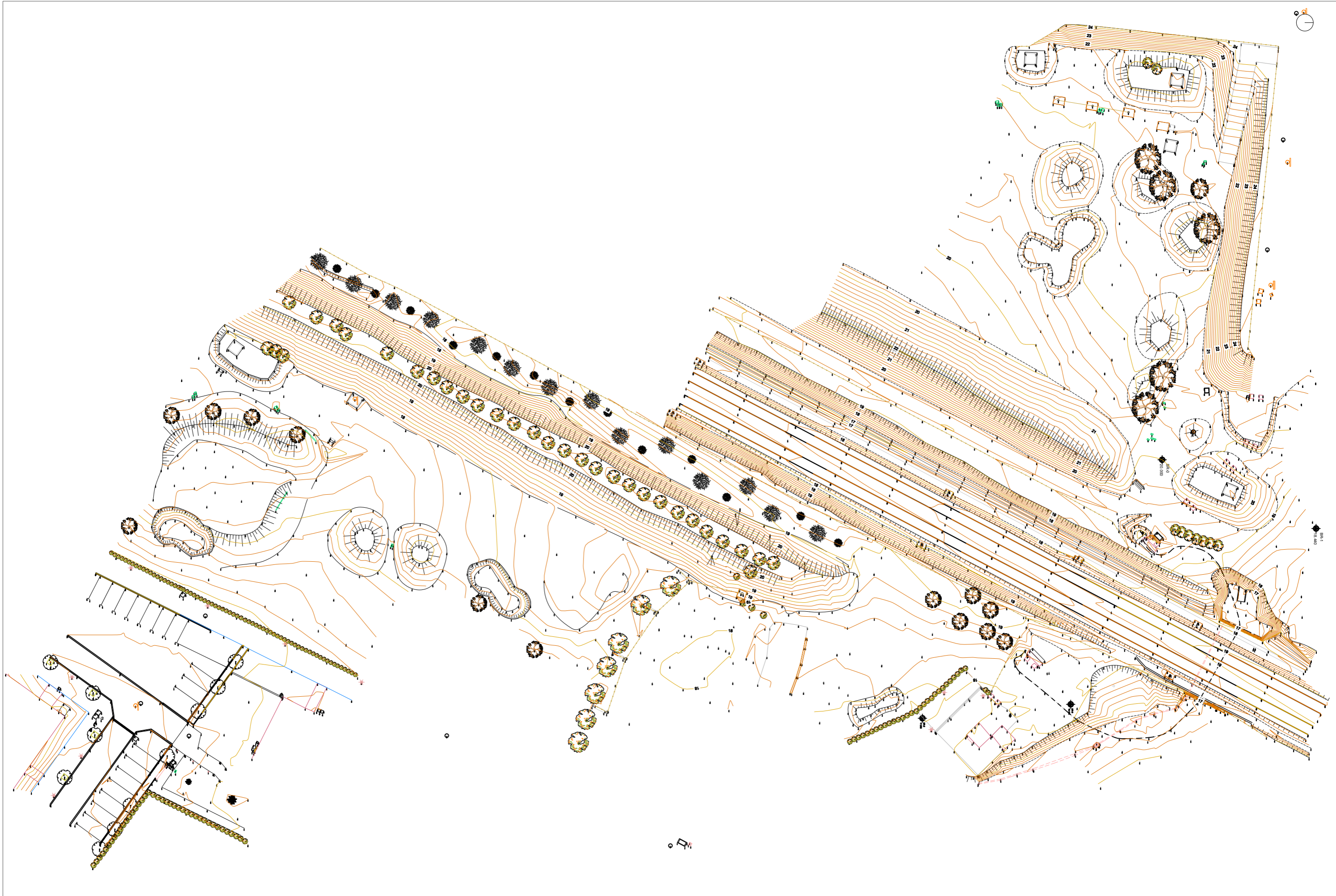
**TOPOGRAFIA**  
 Planta detall

PLÀNOL  
**2**  
 FULL  
**1** DE **3**

Aquest document és una còpia autèntica del document electrònic original custodiat per Diputació de Tarragona. Podeu verificar la seva autenticitat a través del servei de validació de la Seu Electrònica de l'Ens amb el CVE 5CCCE0DA0DC740F99D0E68BE6C497374 i data d'emissió 02/09/2019 a les 10:51:01



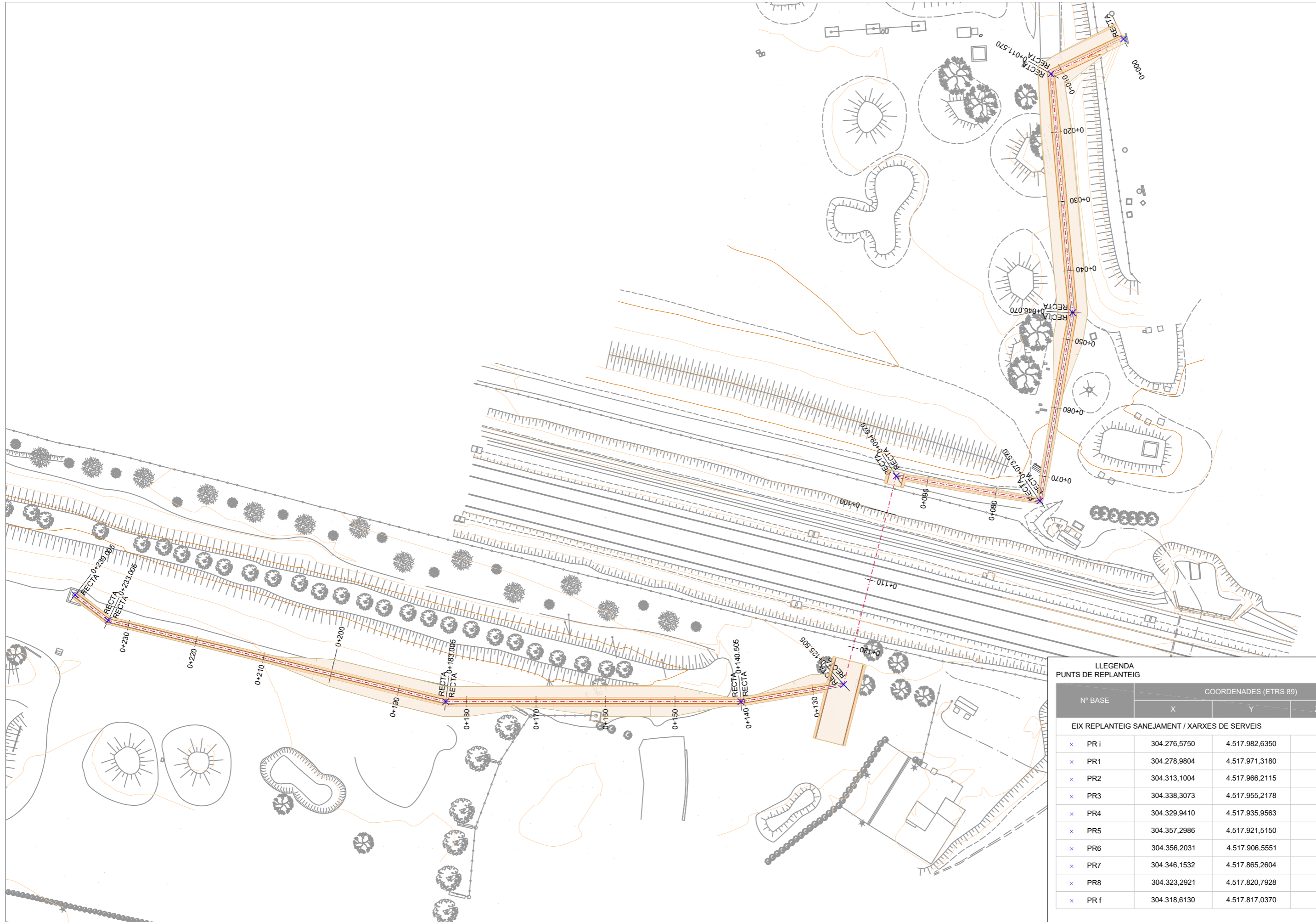
SIGNAT ELECTRÒNICAMENT PER:  
 CP18R-1 C Albert Gomez Masdeu el dia 16/07/2019 a les 11:21:00



SIGNAT ELECTRÒNICAMENT PER: CPISR-1 C Albert Gomez Masdeu el dia 16/07/2019 a les 11:21:00

	CLAU	2018-0011626	TÍTOL	DATA	EL CAP DE LA SECCIÓ DE SUPERVISIÓ DE PROJECTES	DIBUIXAT	O. INGLADA	ESCALES	TÍTOL DEL PLÀNOL	PLÀNOL	FULL
	ARXIU	Pla-02	<b>PROJECTE CREUAMENT SOTA RENFE DELS SERVEIS DELS SECTORS PP12 I PP13 AL TERME MUNICIPAL DE L'AMPOLLA</b>	JUNY 2019	ALBERT GÓMEZ MASDEU	COMPROVAT	A. GÓMEZ	A3 1:600 A1 1:300	<b>TOPOGRAFIA</b> Planta global	2	3 DE 3

Aquest document és una còpia autèntica del document electrònic original custodiat per Diputació de Tarragona. Podeu verificar la seva autenticitat a través del servei de validació de la Seu Electrònica de l'Ens amb el CVE 5CCCE0DA0BC740F99D0E68BE6C497374 i data d'emissió 02/09/2019 a les 10:51:01



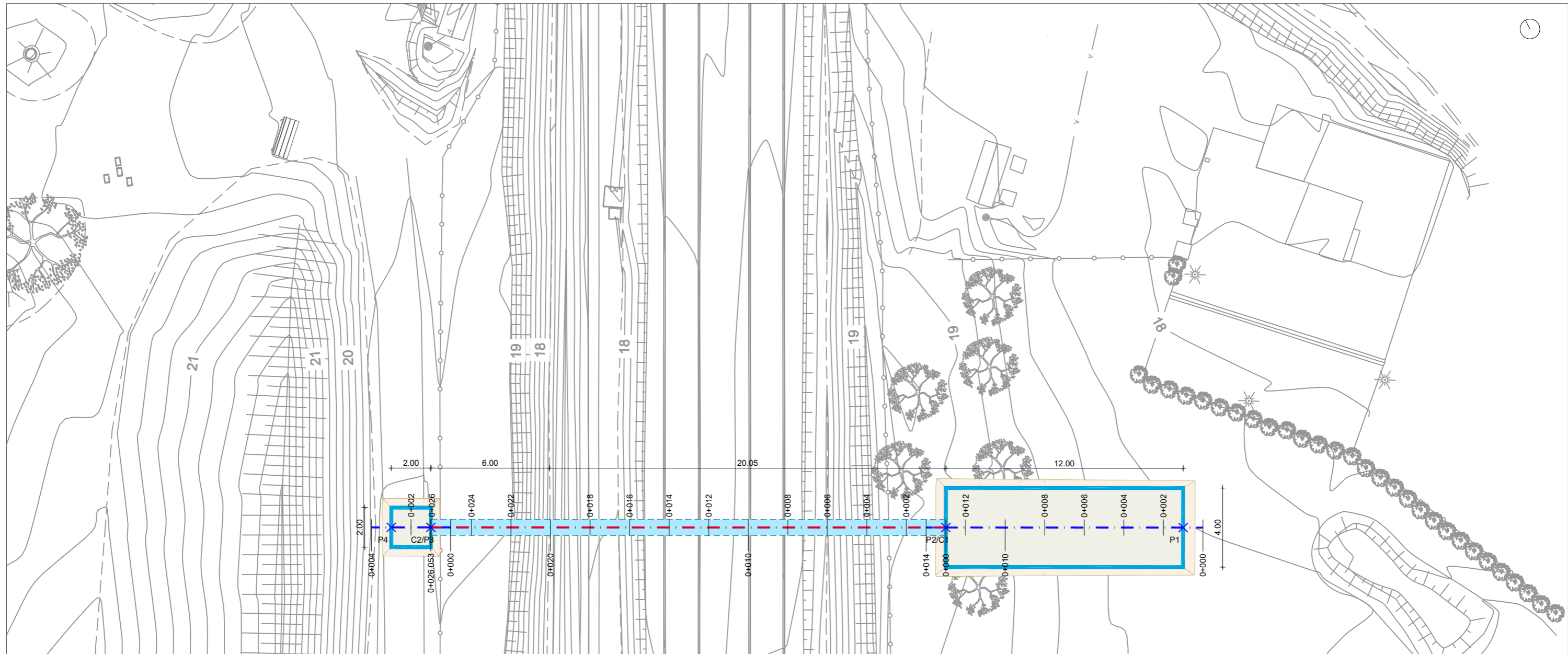
LLEENDA  
PUNTS DE REPLANTEIG

Nº BASE	COORDENADES (ETRS 89)		
	X	Y	Z terreny
<b>EIX REPLANTEIG SANEJAMENT / XARXES DE SERVEIS</b>			
× PR i	304.276,5750	4.517.982,6350	24,40
× PR1	304.278,9804	4.517.971,3180	21,13
× PR2	304.313,1004	4.517.966,2115	20,43
× PR3	304.338,3073	4.517.955,2178	19,47
× PR4	304.329,9410	4.517.935,9563	19,17
× PR5	304.357,2986	4.517.921,5150	18,68
× PR6	304.356,2031	4.517.906,5551	18,56
× PR7	304.346,1532	4.517.865,2604	18,72
× PR8	304.323,2921	4.517.820,7928	17,44
× PR f	304.318,6130	4.517.817,0370	17,62

SIGNAT ELECTRÒNICAMENT PER: CFI8R-1 C Albert Gomez Masdeu el dia 16/07/2019 a les 11:21:00

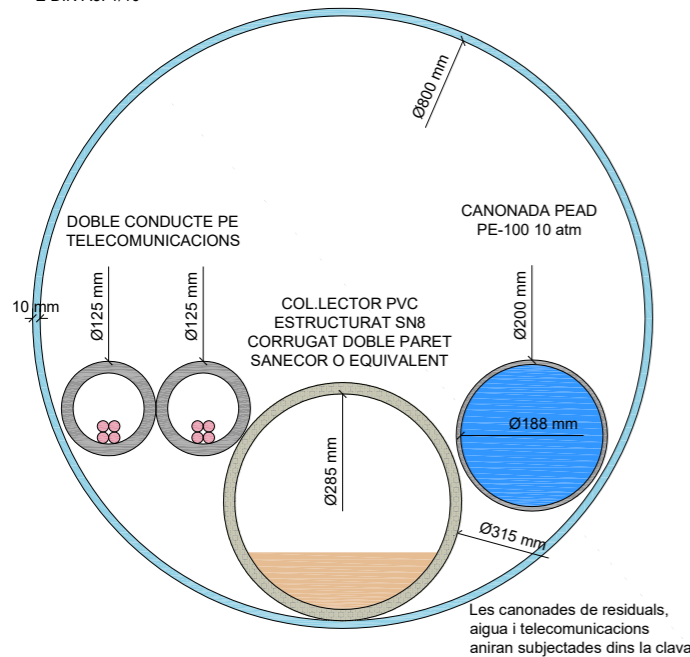
	CLAU	2018-0011626	TÍTOL	DATA	EL CAP DE LA SECCIÓ DE SUPERVISIÓ DE PROJECTES	DIBUIXAT	O. INGLADA	ESCALES	TÍTOL DEL PLANOL	PLANOL	FULL
	ARXIU	Pla-03	PROJECTE CREUAMENT SOTA RENFE DELS SERVEIS DELS SECTORS PP12 I PP13 AL TERME MUNICIPAL DE L'AMPOLLA	JUNY 2019	ALBERT GÓMEZ MASDEU	COMPROVAT	A. GÓMEZ	A3 1:500 A1 1:250	REPLANTEIG. RASES COLLECTORS / CLAVA Planta general	3	1 DE 1

Aquest document és una còpia autèntica del document electrònic original custodiat per Diputació de Tarragona. Podeu verificar la seva autenticitat a través del servei de validació de la Seu Electrònica de l'Ens amb el CVE 5CCCE0DA0DC740F99D0E8E68BE6C497374 i data d'emissió 02/09/2019 a les 10:51:01



**SECCIÓ CLAVA**

Secció tipus transversal clava formada per tub acer Ø800mm i espessor 10mm amb sistema de protecció contra la corrosió amb protecció catòdica o recubriment material aïllant E DIN A3: 1/10



Les canonades de residuals, aigua i telecomunicacions aniran subjectades dins la clava

LLEGGENDA PUNTS DE REPLANTEIG			
Nº BASE	COORDENADES (ETRS 89)		
	X	Y	Z
<b>EIX POU ATAC / CLAVA / POU EXTRACCIÓ</b>			
x P1	304.364,8156	4.517.917,5470	14,225
x P2 / C1	304.354,2034	4.517.923,1489	14,345 / 14,842
x C2 / P3	304.331,1634	4.517.935,3111	15,103 / 14,603
x P4	304.329,3947	4.517.936,2447	14,623

SIGNAT ELECTRÒNICAMENT PER: CP18R-1 C Albert Gomez Masdeu el dia 16/07/2019 a les 11:21:00

CLAU	2018-0011626
ARXIU	Pla-04

TÍTOL  
**PROJECTE CREUAMENT SOTA RENFE DELS SERVEIS DELS SECTORS PP12 I PP13 AL TERME MUNICIPAL DE L'AMPOLLA**

DATA  
JUNY 2019

EL CAP DE LA SECCIÓ DE SUPERVISIÓ DE PROJECTES  
ALBERT GÓMEZ MASDEU

DIBUIXAT  
O. INGLADA  
COMPROVAT  
A. GÓMEZ

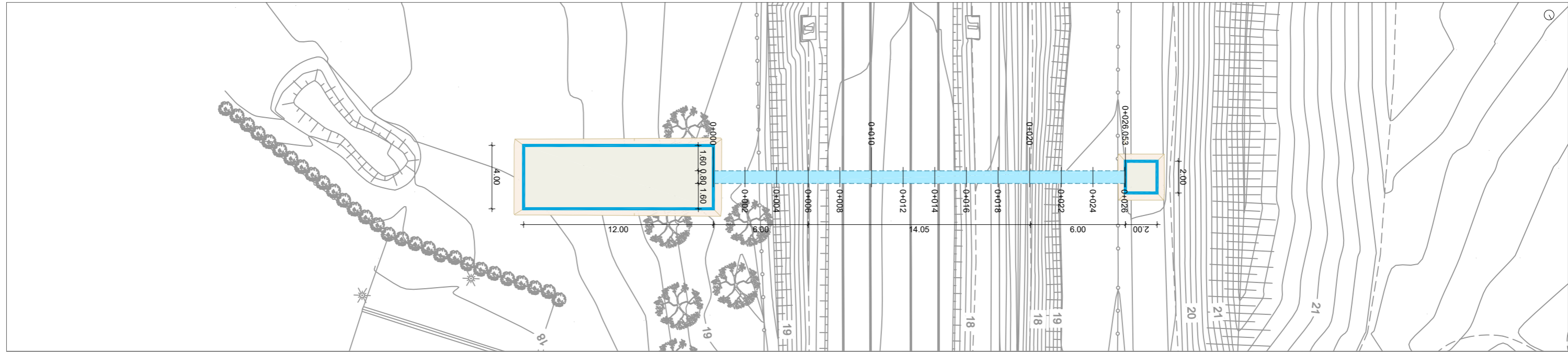
ESCALES  
A3 1:200  
A1 1:100

TÍTOL DEL PLÀNOL

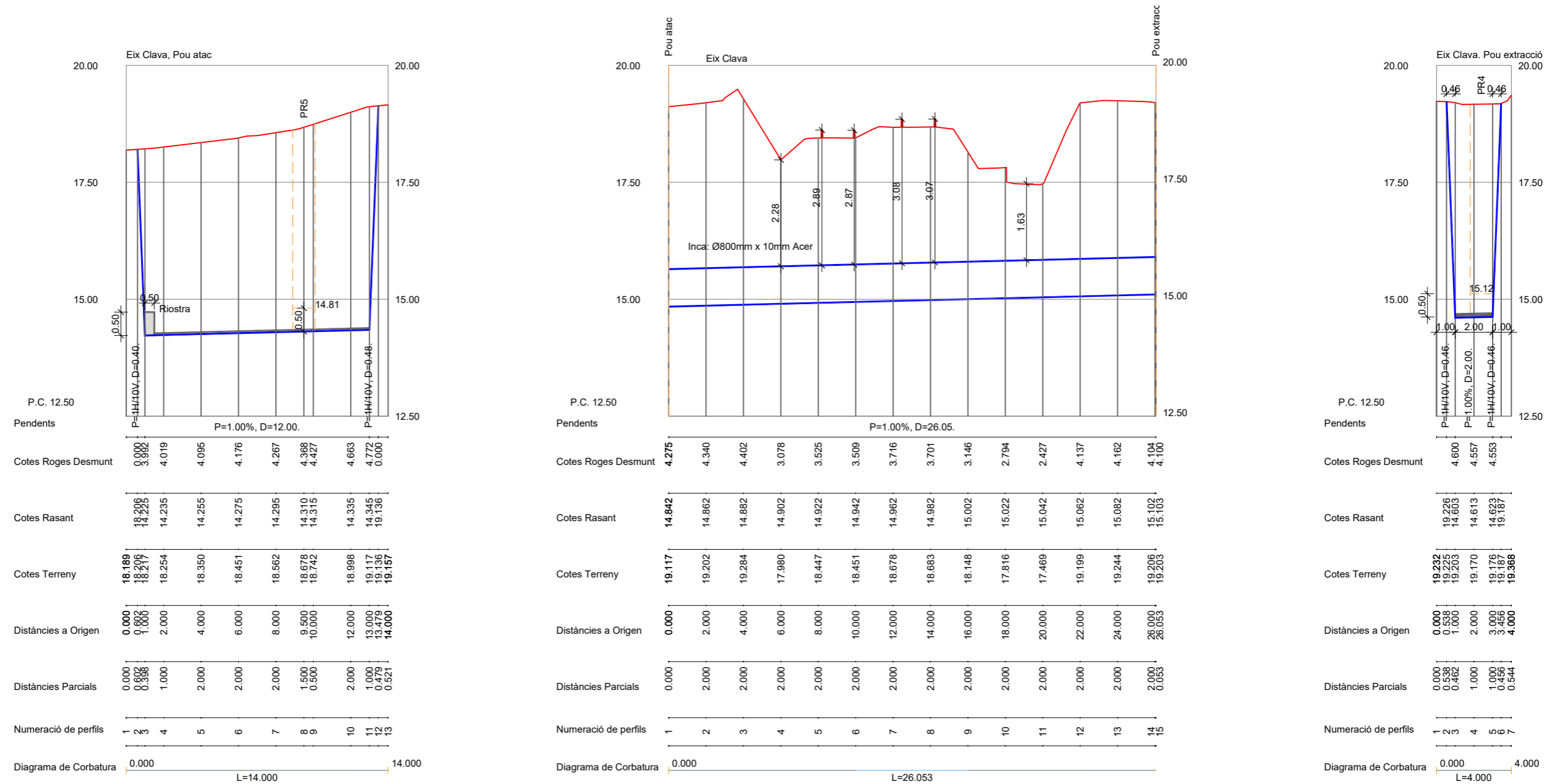
**CLAVA. REPLANTEIG**  
Planta detall

PLÀNOL  
**4**  
FULL  
**1 DE 1**

Aquest document és una còpia autèntica del document electrònic original custodiat per Diputació de Tarragona. Podeu verificar la seva autenticitat a través del servei de validació de la Seu Electrònica de l'Ens amb el CVE 5CCCE0DA0DC740F99D0E68BE6C497374 i data d'emissió 02/09/2019 a les 10:51:01



Esc. H : 1/250  
V : 1/100



SIGNAT ELECTRÒNICAMENT PER: CPISR-1 C Albert Gomez Masdeu el dia 16/07/2019 a les 11:21:00



CLAU	2018-0011626	TÍTOL	PROJECTE CREUAMENT SOTA RENFE DELS SERVEIS DELS SECTORS PP12 I PP13 AL TERME MUNICIPAL DE L'AMPOLLA
ARXIU	Pla-05		

DATA  
JUNY 2019

EL CAP DE LA SECCIÓ DE SUPERVISIÓ DE PROJECTES  
ALBERT GÓMEZ MASDEU

DIBUIXAT  
O. INGLADA  
COMPROVAT  
A. GÓMEZ

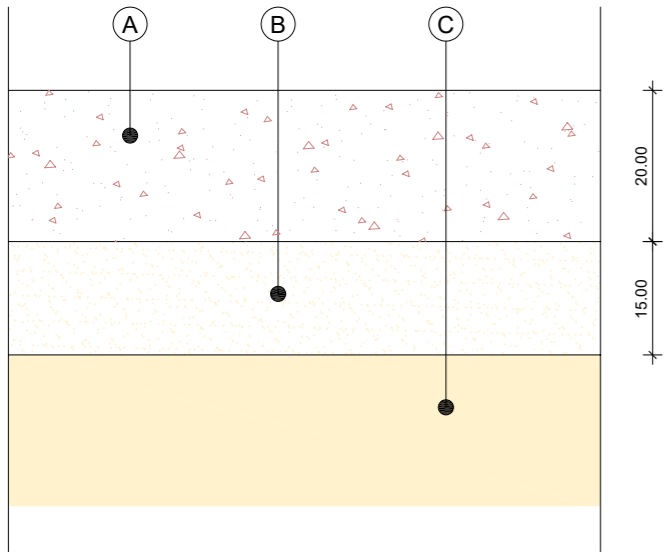
ESCALES  
A3 1:500  
A1 1:250

TÍTOL DEL PLÀNOL  
CLAVA, CLAVA I POUS AUXILIARS  
Planta i Perfil longitudinal

PLÀNOL  
5  
FULL  
1 DE 1

CAMÍ ACCÉS RAMPA SOBRE VIES FERROCARRIL BARCELONA - VALÈNCIA ADIF  
 FHP. PAVIMENT DE FORMIGÓ  
 E DIN A3: 1/20

- (A) PAVIMENT FORMIGÓ >HP-35 (20cm)
- (B) BASE DE TOT-Ú ARTIFICIAL (15cm)
- (C) BASE I ESPLANADA EXISTENT



**LLEGGENDA ELEMENTS URBANS AFECTATS A REPOSAR**

PAVIMENTS	
FHP	Paviment de formigó insitu > HP-35. Gruix 18cm. Vianants i eventual vehicles
TVG	Terra vegetal procedent pròpia obra. Gruix mínim 30cm. Plantació posterior amb hidrosembra
MOBILIARI	
	Banc model Neoromàntic. L= 1750mm
ARBRAT	
	Arbrat de port mitjà (Oliveres)
	Arbrat de port petit / Arbustos
ELEMENTS URBANS AFECTATS	
	Mobiliari existent a retirar per reubicar. Inclou acopi fins posterior reubicació a posició definitiva al final de les obres
	Arbrat existent a arrencar incloent soca i arrel. Transport fins abocador i cànon inclos

SIGNAT ELECTRÒNICAMENT PER: CP18R-1 C Albert Gomez Masdeu el dia 16/07/2019 a les 11:21:00



CLAU	2018-0011626	TÍTOL	PROJECTE CREUAMENT SOTA RENFE DELS SERVEIS DELS SECTORS PP12 I PP13 AL TERME MUNICIPAL DE L'AMPOLLA
ARXIU	Pla-06		

DATA  
JUNY 2019

EL CAP DE LA SECCIÓ DE SUPERVISIÓ DE PROJECTES  
 ALBERT GÓMEZ MASDEU

DIBUIXAT  
O. INGLADA  
 COMPROVAT  
A. GÓMEZ

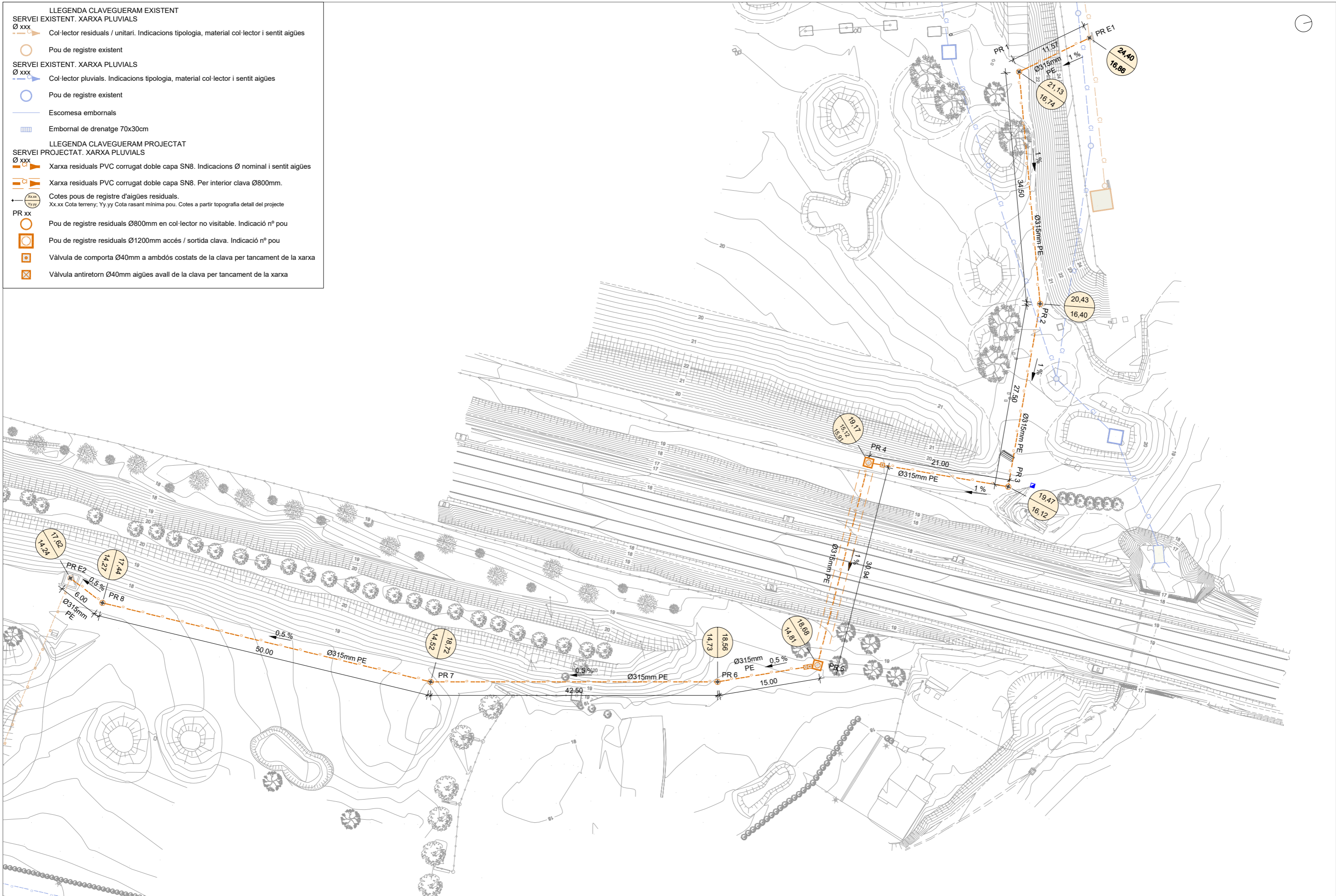
ESCALES  
 A3 1:500  
 A1 1:250

TÍTOL DEL PLÀNOL	PAVIMENTS Planta general i detalls	PLÀNOL	6	FULL	1 DE 1
------------------	---------------------------------------	--------	---	------	--------

Aquest document és una còpia autèntica del document electrònic original custodiat per Diputació de Tarragona. Podeu verificar la seva autenticitat a través del servei de validació de la Seu Electrònica de l'Ens amb el CVE 5CCCE0DA0DC740F99D0E68BE6C497374 i data d'emissió 02/09/2019 a les 10:51:01



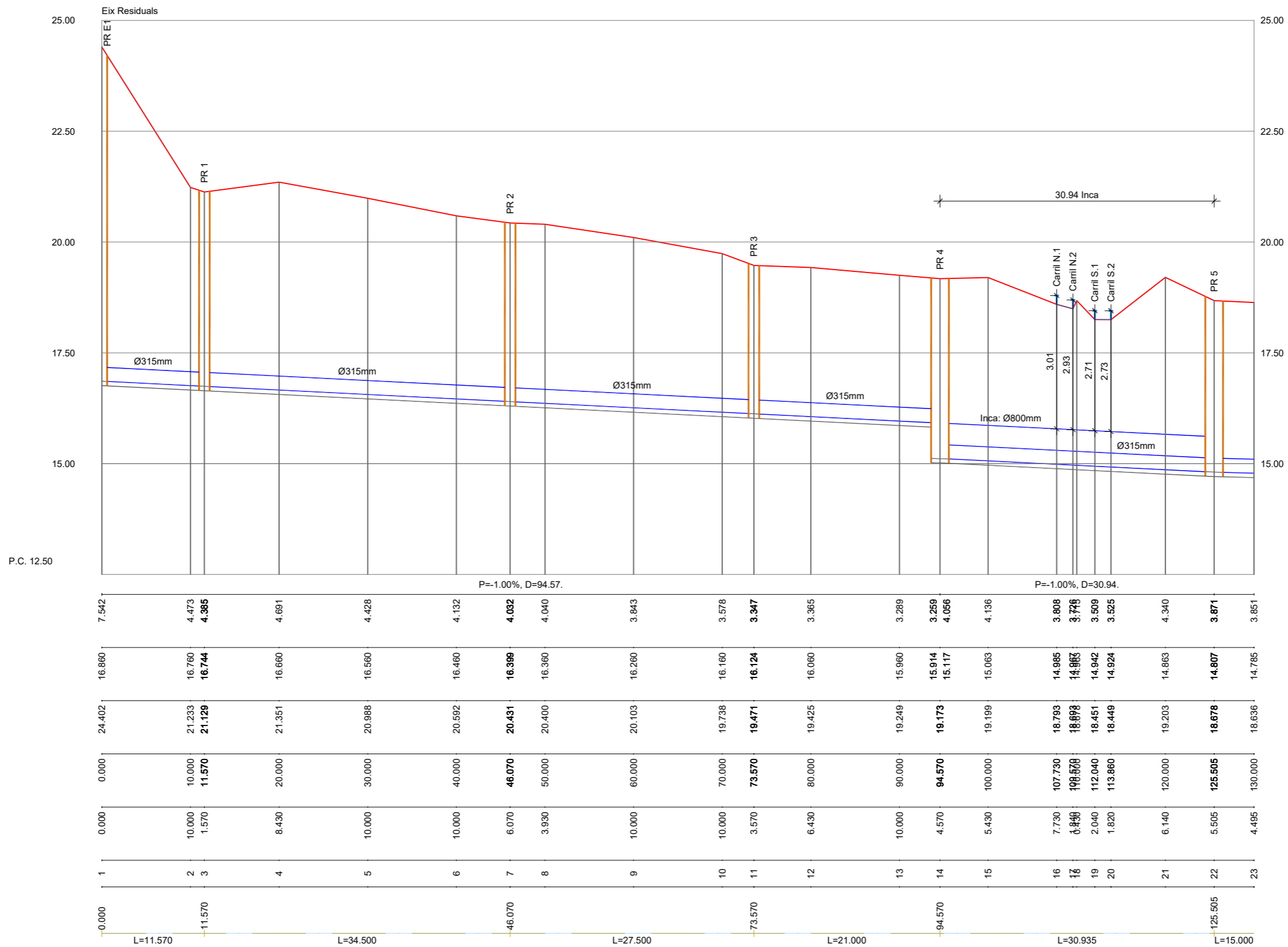
LLEGENDA CLAVEGUERAM EXISTENT	
SERVEI EXISTENT. XARXA PLUVIALS	
	Col·lector residuals / unitari. Indicacions tipologia, material col·lector i sentit aigües
	Pou de registre existent
SERVEI EXISTENT. XARXA PLUVIALS	
	Col·lector pluvials. Indicacions tipologia, material col·lector i sentit aigües
	Pou de registre existent
	Escomesa embornals
	Embornal de drenatge 70x30cm
LLEGENDA CLAVEGUERAM PROJECTAT	
SERVEI PROJECTAT. XARXA PLUVIALS	
	Xarxa residuals PVC corrugat doble capa SN8. Indicacions Ø nominal i sentit aigües
	Xarxa residuals PVC corrugat doble capa SN8. Per interior clava Ø800mm.
	Cotes pous de registre d'aigües residuals. Xx.xx Cota terreny; Yy.yy Cota rasant mínima pou. Cotes a partir topografia detall del projecte
	Pou de registre residuals Ø800mm en col·lector no visitable. Indicació nº pou
	Pou de registre residuals Ø1200mm accés / sortida clava. Indicació nº pou
	Vàlvula de comporta Ø40mm a ambdós costats de la clava per tancament de la xarxa
	Vàlvula antiretorn Ø40mm aigües avall de la clava per tancament de la xarxa



SIGNAT ELECTRÒNICAMENT PER: CFI8R-1 C Albert Gomez Masdeu el dia 16/07/2019 a les 11:21:00

	CLAU	2018-0011626	TÍTOL	DATA	EL CAP DE LA SECCIÓ DE SUPERVISIÓ DE PROJECTES	DIBUIXAT	O. INGLADA	ESCALES	TÍTOL DEL PLÀNOL	PLÀNOL	FULL
	ARXIU	Pla-07	PROJECTE CREUAMENT SOTA RENFE DELS SERVEIS DELS SECTORS PP12 I PP13 AL TERME MUNICIPAL DE L'AMPOLLA	JUNY 2019	ALBERT GÓMEZ MASDEU	COMPROVAT	A. GÓMEZ	A3 1:500 A1 1:250	SANEJAMENT Planta general	7	1 DE 1

Aquest document és una còpia autèntica del document electrònic original custodiat per Diputació de Tarragona. Podeu verificar la seva autenticitat a través del servei de validació de la Seu Electrònica de l'Ens amb el CVE 5CCCE0DA0DC740F99D0E68BE6C497374 i data d'emissió 02/09/2019 a les 10:51:01



SIGNAT ELECTRÒNICAMENT PER: CP18R-1 C Albert Gomez Masdeu el dia 16/07/2019 a les 11:21:00



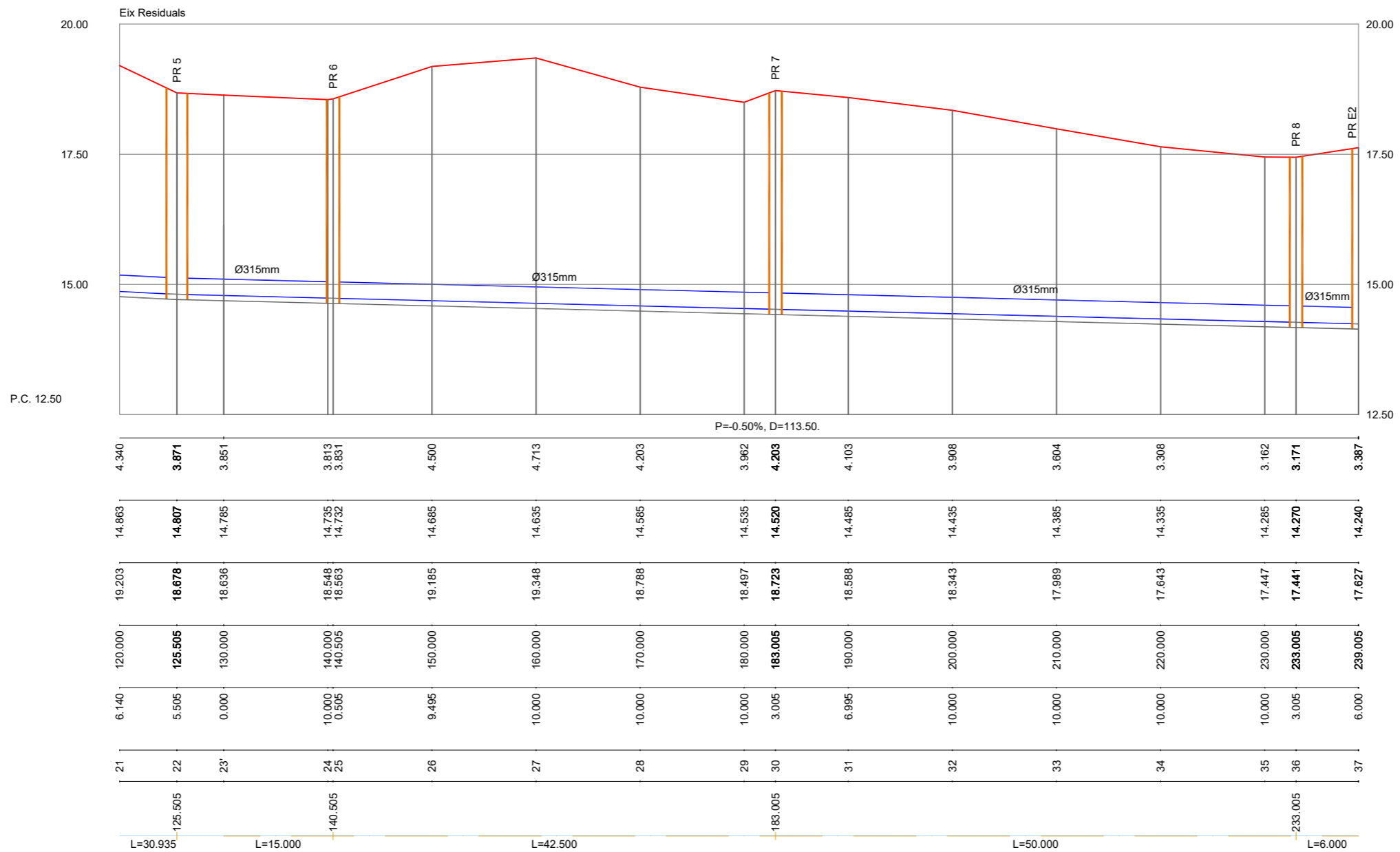
CLAU	2018-0011626	TÍTOL	PROJECTE CREUAMENT SOTA RENFE DELS SERVEIS DELS SECTORS PP12 I PP13 AL TERME MUNICIPAL DE L'AMPOLLA
ARXIU	Pla-08	DATA	JUNY 2019

EL CAP DE LA SECCIÓ DE SUPERVISIÓ DE PROJECTES  
 DIBUIXAT: O. INGLADA  
 COMPROVAT: A. GÓMEZ  
 ALBERT GÓMEZ MASDEU

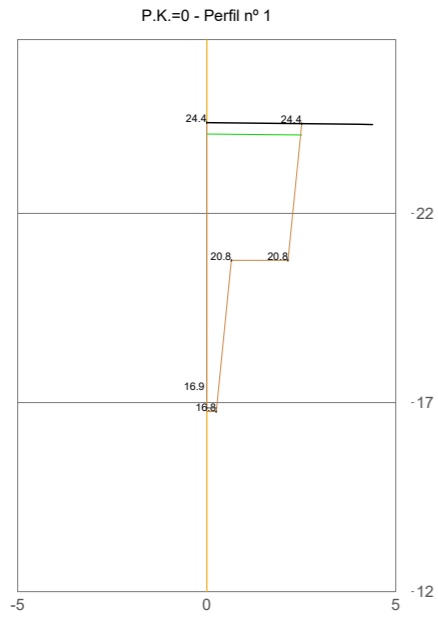
ESCALES  
 A3 1:500  
 A1 1:250

TÍTOL DEL PLÀNOL  
**PERFIL LONGITUDINAL**  
 Col.lector Residuals

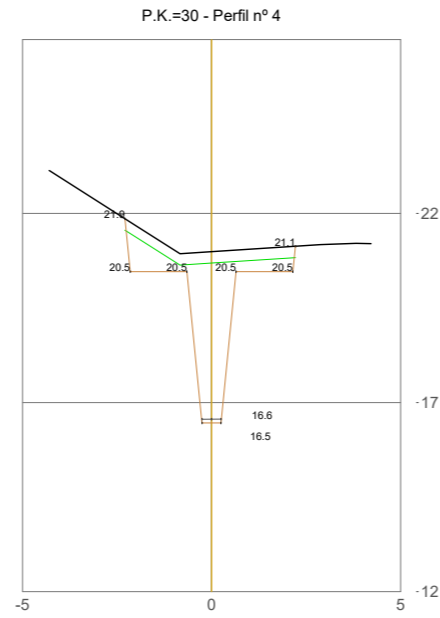
Aquest document és una còpia autèntica del document electrònic original custodiat per Diputació de Tarragona. Podeu verificar la seva autenticitat a través del servei de validació de la Seu Electrònica de l'Ens amb el CVE 5CCCE0DA0DC740F99D0E68BE6C497374 i data d'emissió 02/09/2019 a les 10:51:01



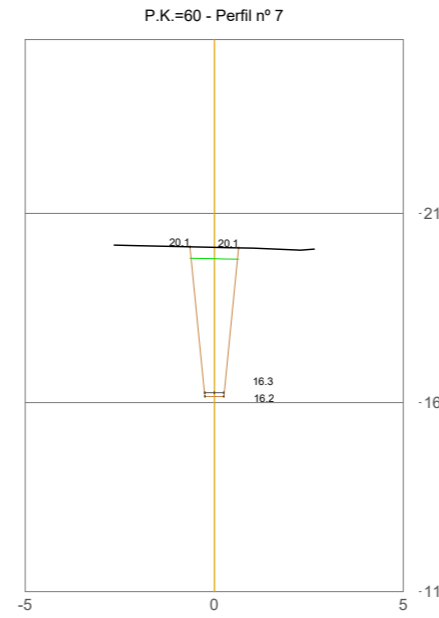
Zt=24.402  
Zr=16.860  
St=0.000  
Sd=9.513  
Sv=0.753  
Sf= 0.029



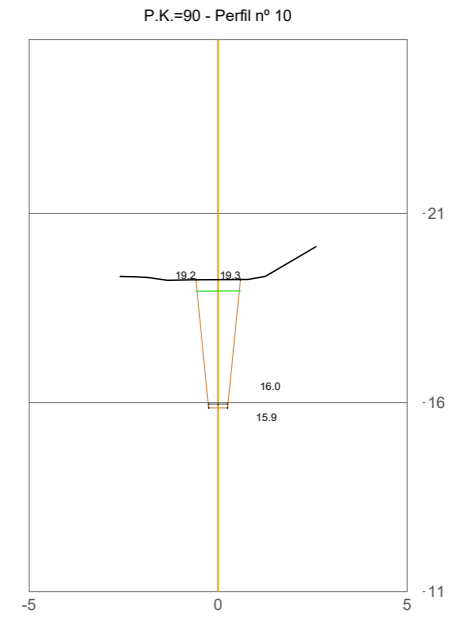
Zt=20.988  
Zr=16.560  
St=0.000  
Sd=5.252  
Sv=1.352  
Sf= 0.058



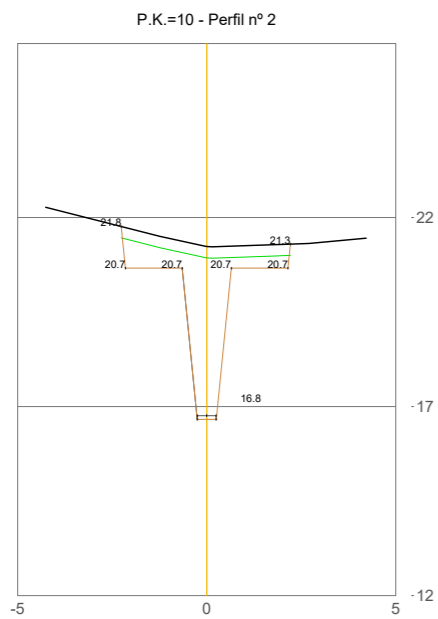
Zt=20.103  
Zr=16.260  
St=0.000  
Sd=3.154  
Sv=0.387  
Sf= 0.063



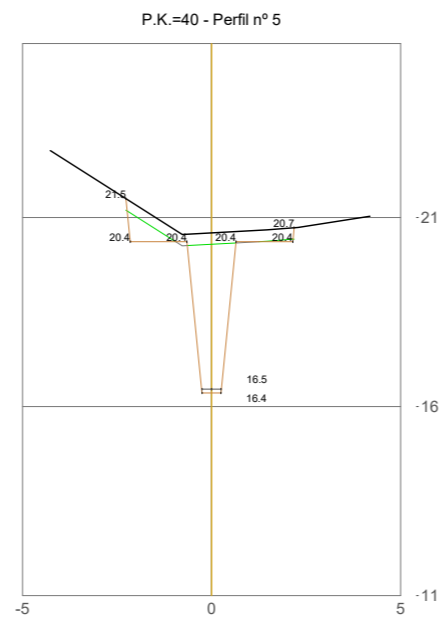
Zt=19.249  
Zr=15.960  
St=0.000  
Sd=2.503  
Sv=0.353  
Sf= 0.059



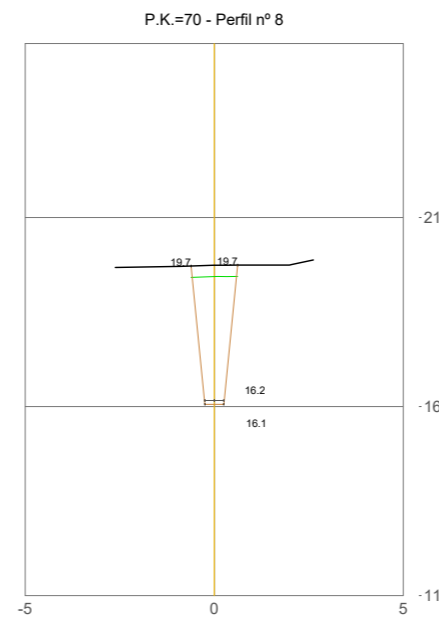
Zt=21.233  
Zr=16.760  
St=0.000  
Sd=5.379  
Sv=1.342  
Sf= 0.070



Zt=20.592  
Zr=16.460  
St=0.033  
Sd=4.034  
Sv=1.335  
Sf= 0.058

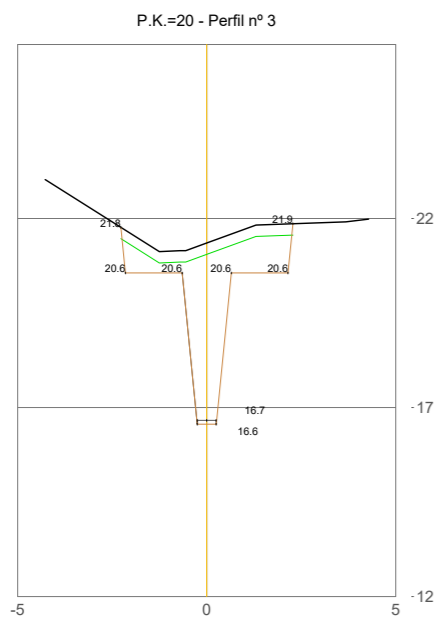


Zt=19.738  
Zr=16.160  
St=0.000  
Sd=2.829  
Sv=0.370  
Sf= 0.061

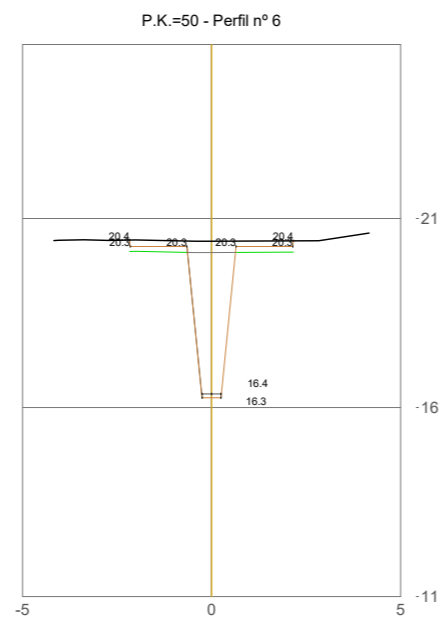


Entre els PK 94.57 i 125.05 el col·lector de residuals circula per l'interior de la clava d'acer de Ø800mm i 10mm espessor juntament amb les canalitzacions d'abastament i telecomunicacions projectades.

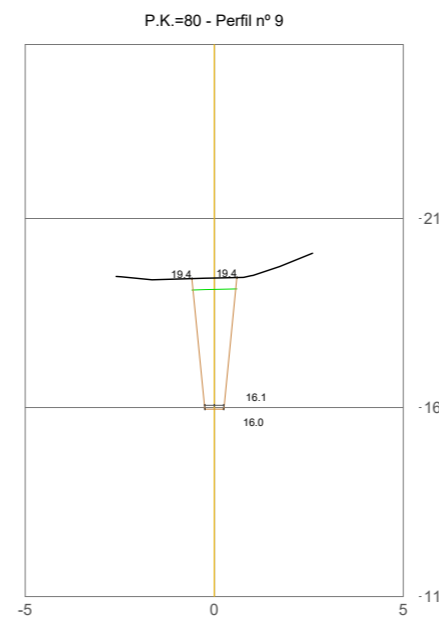
Zt=21.351  
Zr=16.660  
St=0.000  
Sd=6.374  
Sv=1.365  
Sf= 0.070



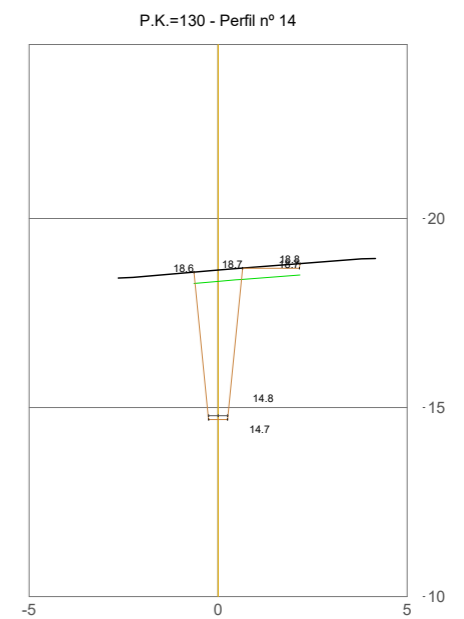
Zt=20.400  
Zr=16.360  
St=0.452  
Sd=3.400  
Sv=1.300  
Sf= 0.070



Zt=19.425  
Zr=16.060  
St=0.000  
Sd=2.588  
Sv=0.358  
Sf= 0.058

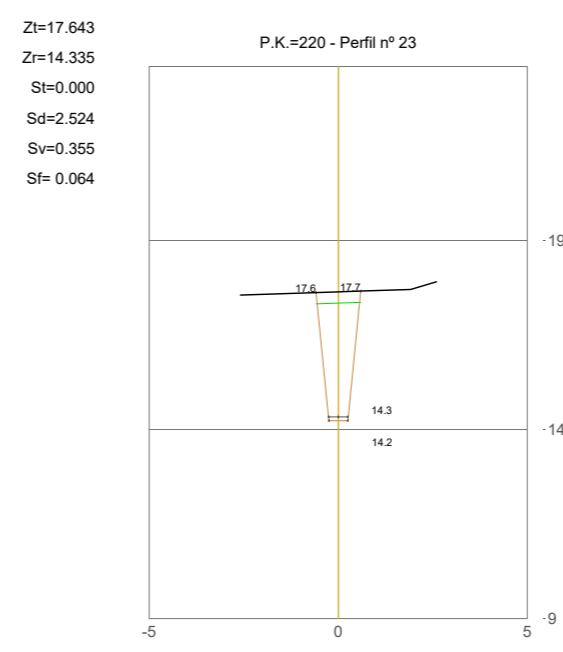
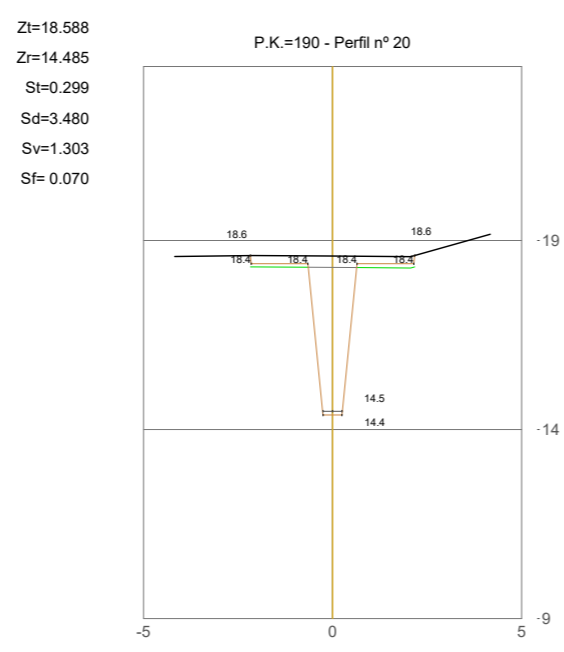
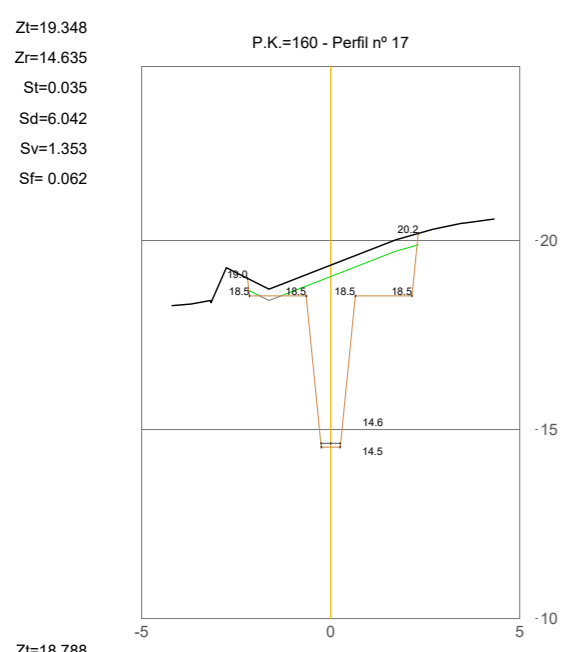
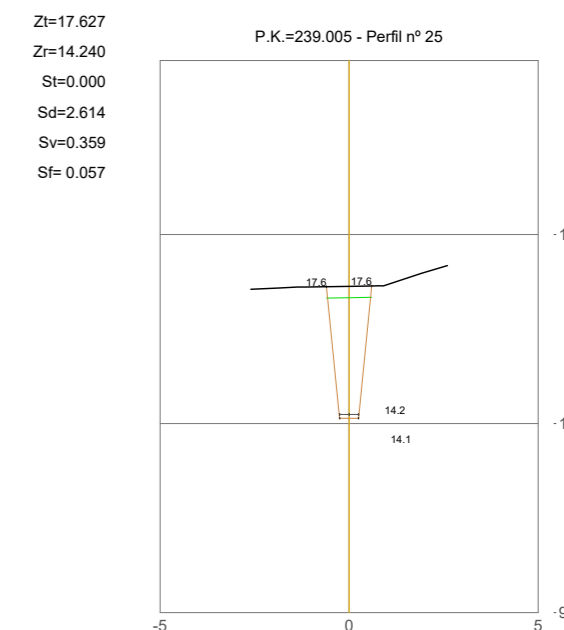
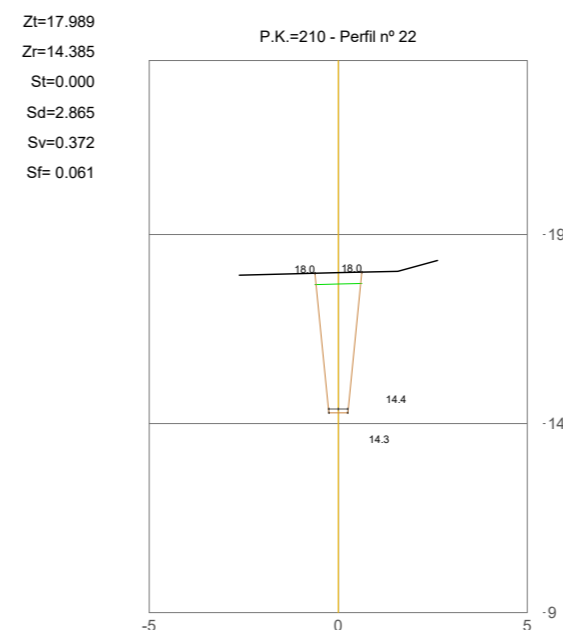
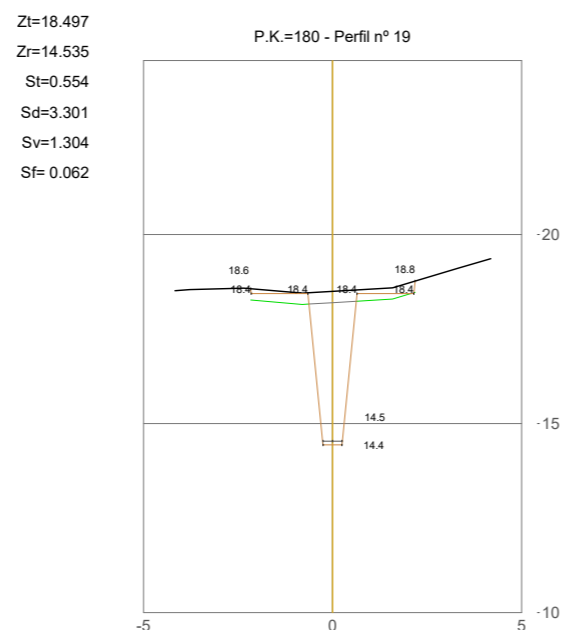
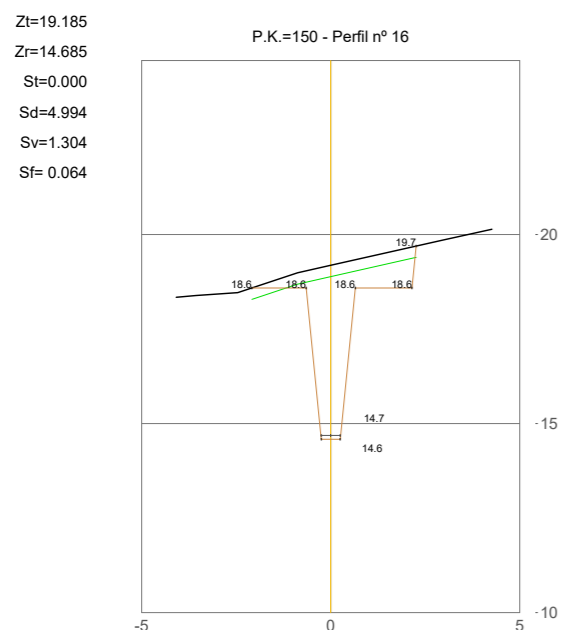
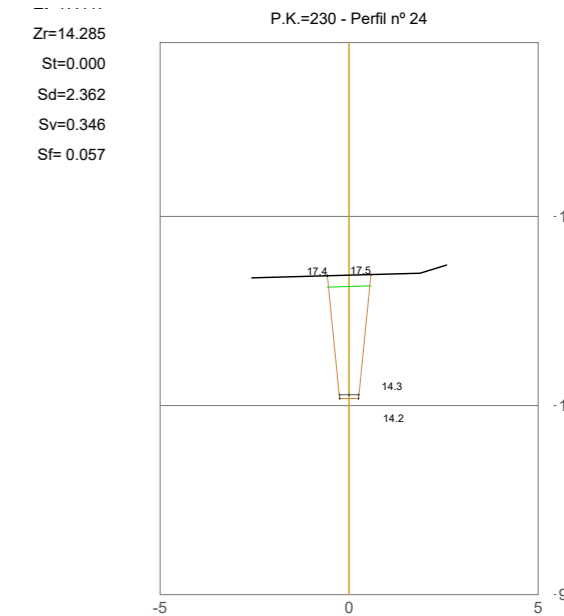
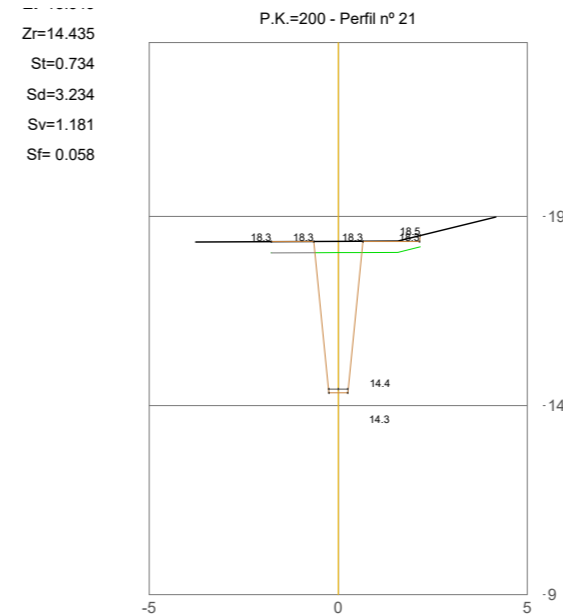
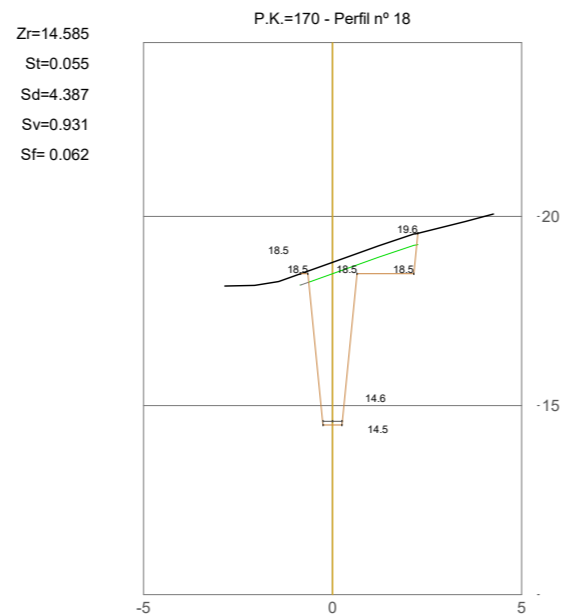
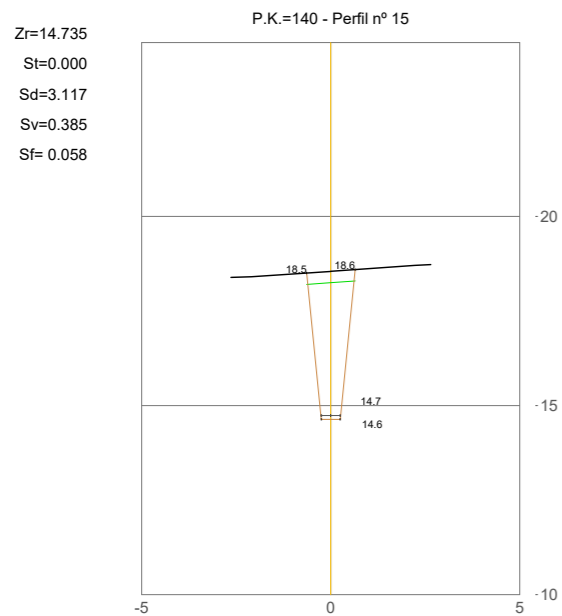


Zt=18.636  
Zr=14.785  
St=0.362  
Sd=3.164  
Sv=0.841  
Sf= 0.064



Zt=18.548

SIGNAT ELECTRÒNICAMENT PER: CP1BR-1 C Albert Gomez Masdeu el dia 16/07/2019 a les 11:21:00



Zt=18.788

SIGNAT ELECTRÒNICAMENT PER: CP1BR-1 C Albert Gomez Masdeu el dia 16/07/2019 a les 11:21:00

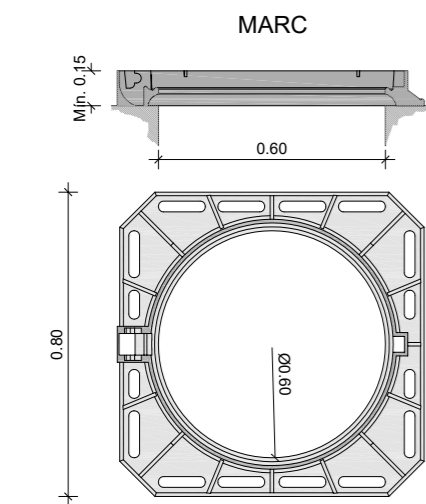
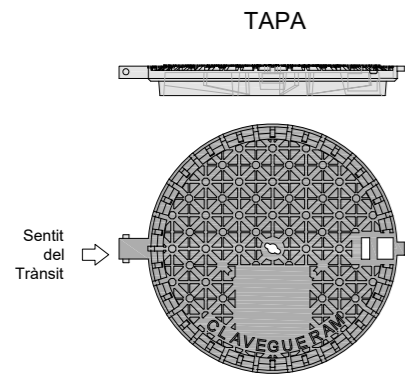


CLAU	2018-0011626	TÍTOL	PROJECTE CREUAMENT SOTA RENFE DELS SERVEIS DELS SECTORS PP12 I PP13 AL TERME MUNICIPAL DE L'AMPOLLA
ARXIU	Pla-09	DATA	JUNY 2019

EL CAP DE LA SECCIÓ DE SUPERVISIÓ DE PROJECTES	DIBUIXAT	O. INGLADA	ESCALES	TÍTOL DEL PLÀNOL
ALBERT GÓMEZ MASDEU	COMPROVAT	A. GÓMEZ	A3: 1:200 A1: 1:100	SANEJAMENT Perfils Transversals

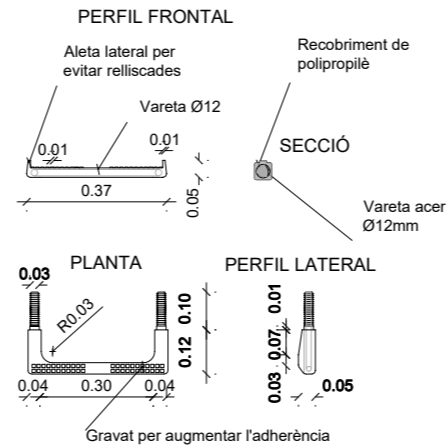
PLÀNOL	FULL
09	2 DE 2

Aquest document és una còpia autèntica del document electrònic original custodiat per Diputació de Tarragona. Podeu verificar la seva autenticitat a través del servei de validació de la Seu Electrònica de l'Ens amb el CVE 5CCCE0DA0DC740F99D0E68BE6C497374 i data d'emissió 02/09/2019 a les 10:51:01



**TAPA DE POUS DE REGISTRE AMB MARC NO APARENT POUS DE D600**

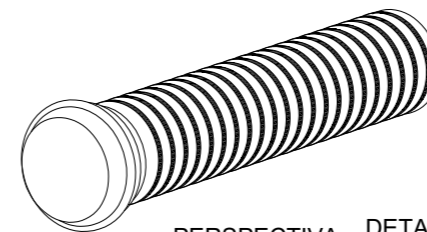
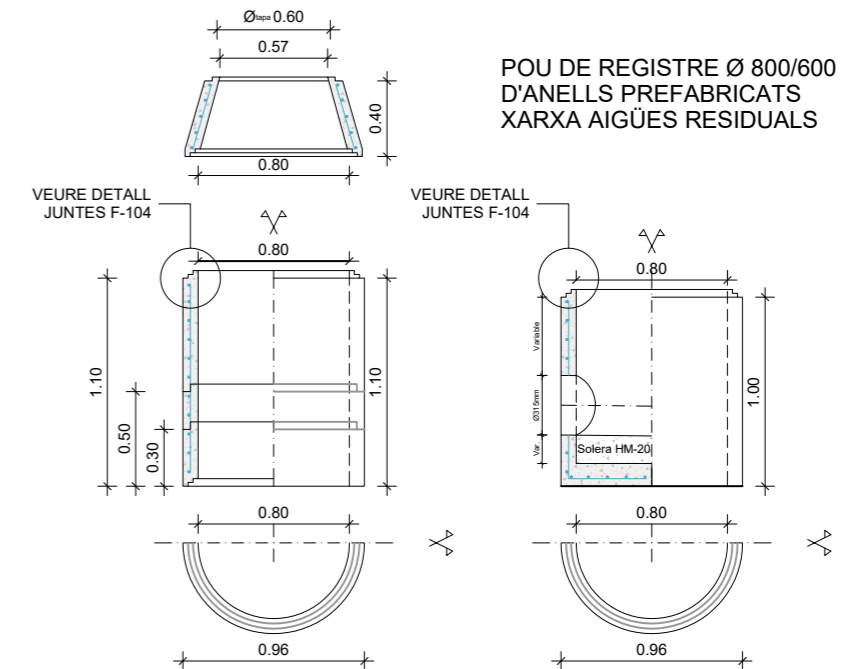
E. DIN A1: 1/10  
E. DIN A3: 1/20



**GRAÓ DE POLIPROPILE**

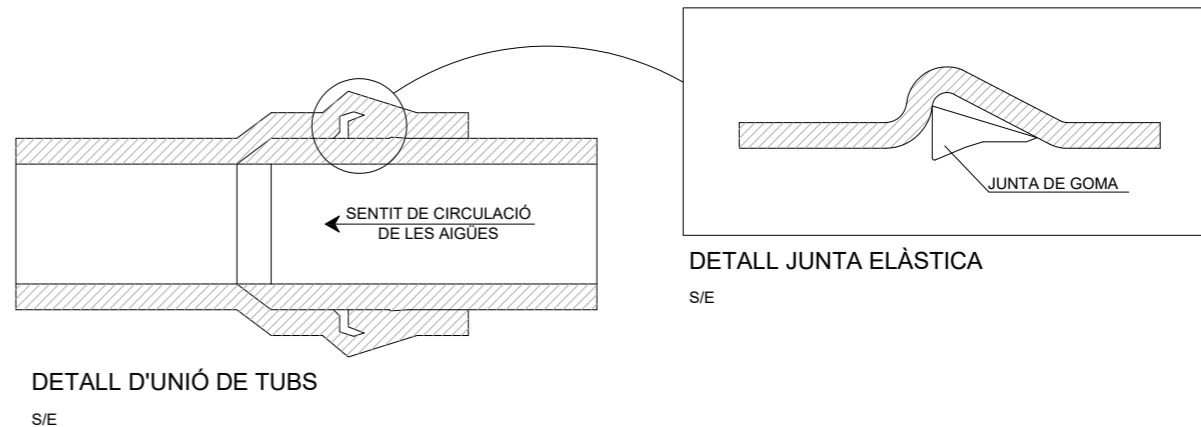
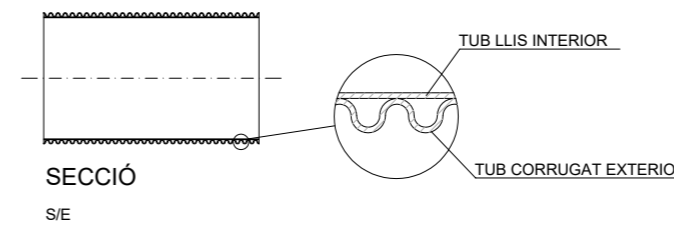
E. DIN A1: 1/10  
E. DIN A3: 1/20

NOTA:  
En pous circulars, el graó serà específic amb les potes inclinades de manera que es puguin

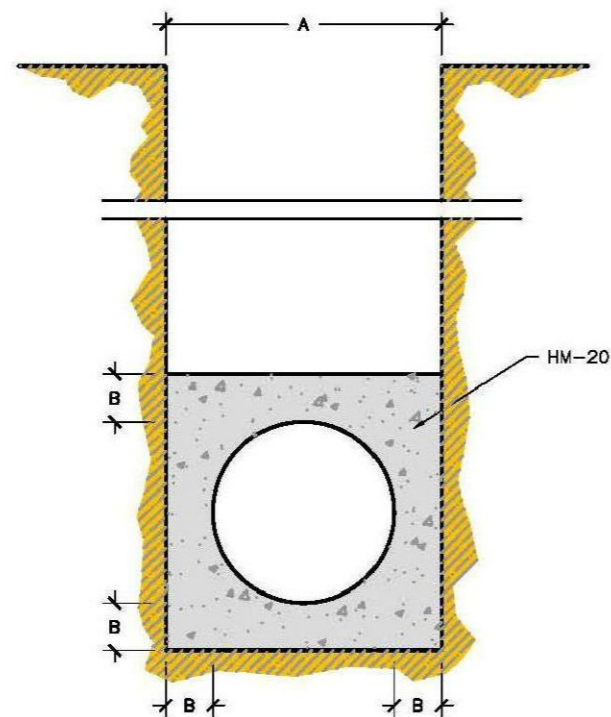


**PERSPECTIVA DETALLS DE TUB PVC ESTRUCTURAT SN8 CORRUGAT DE DOBLE PARET SANECOR O EQUIVALENT**

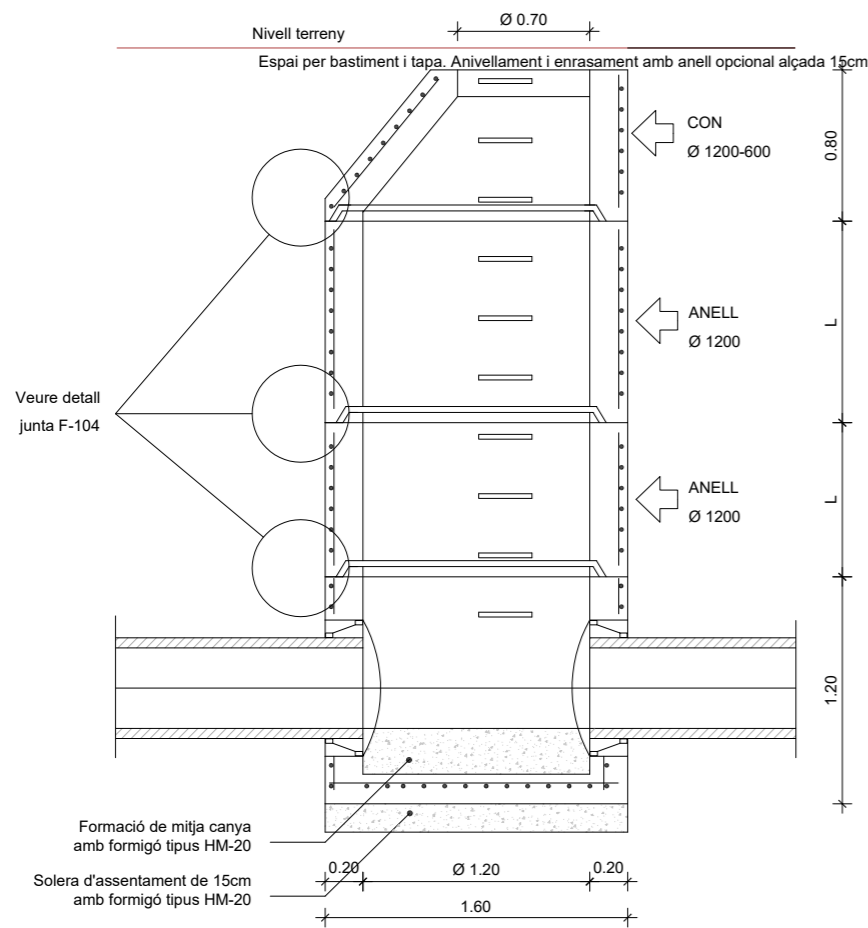
DN	ØExt mm	ØInt mm	Long m
300	315	285	6



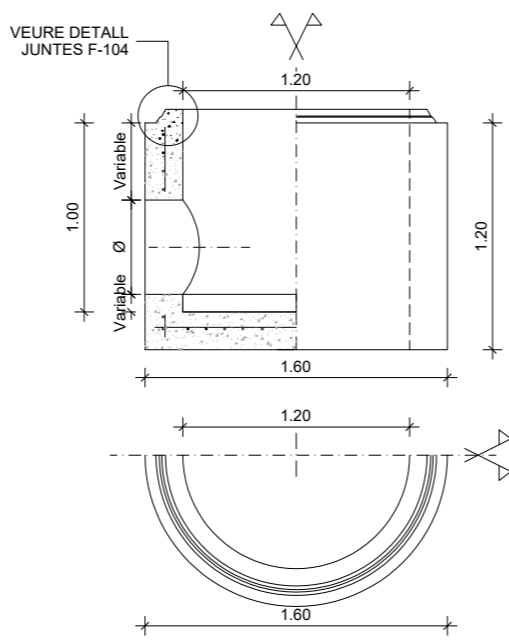
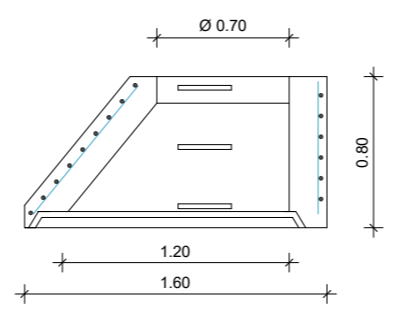
Ø e (cm)	A (cm)	B (cm)	HM-20 (m3/m)
30	50	10	0.179
40	60	10	0.234
50	75	12.5	0.366
60	90	15	0.527
80	120	20	0.937
90	130	20	1.054
100	150	25	1.465



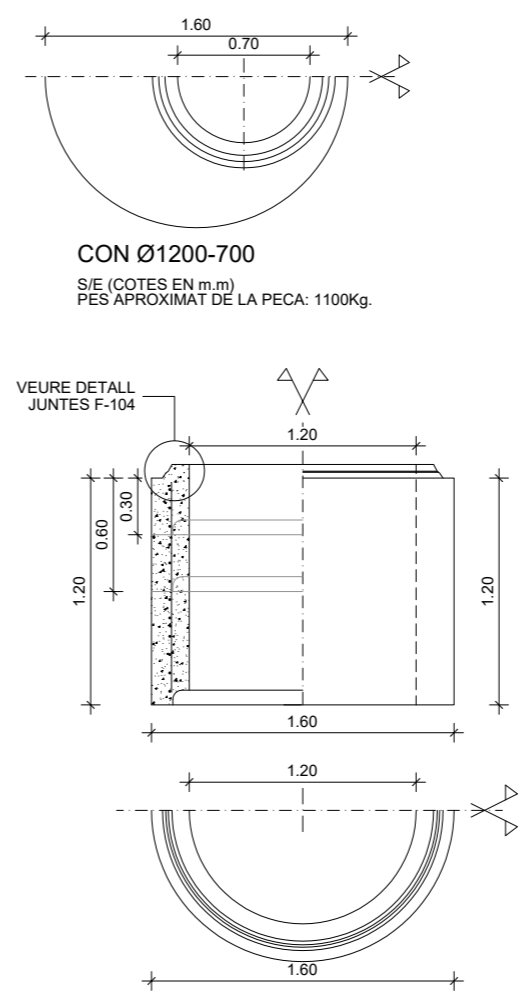
SIGNAT ELECTRÒNICAMENT PER: CP1BR-1 C Albert Gomez Masdeu el dia 16/07/2019 a les 11:21:00



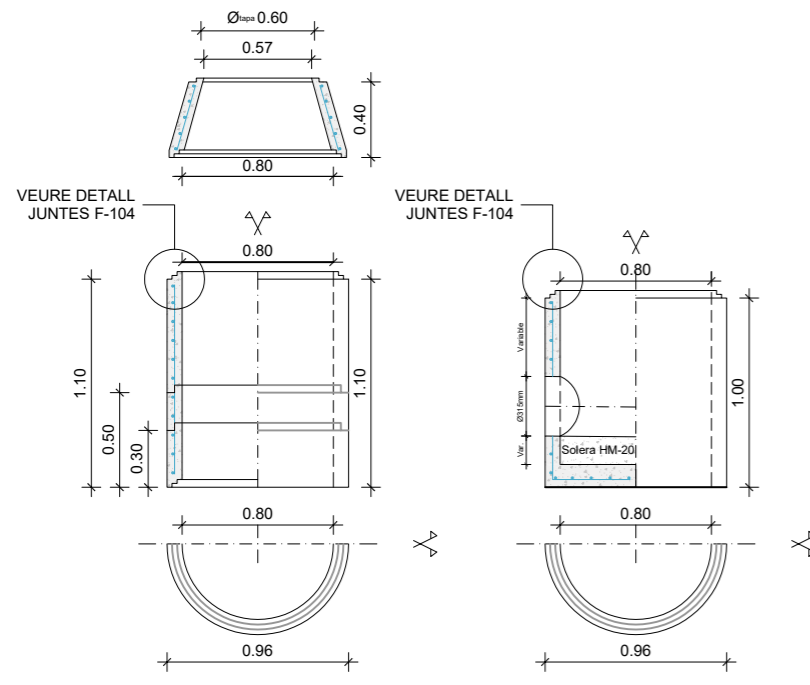
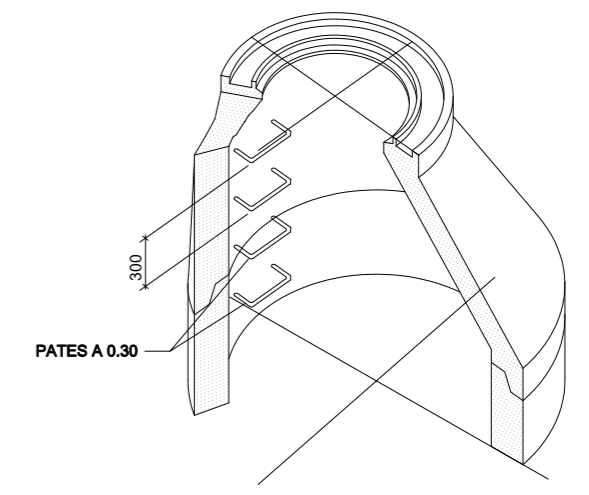
**POU DE REGISTRE Ø 1200/600 D'ANELLS PREFABRICATS ACCÉS SORTIDA / CLAVA**



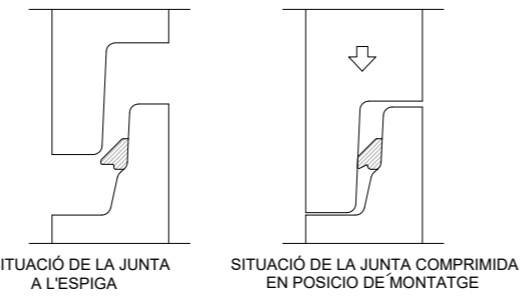
**CUBETA BASE Ø INTERIOR 1200**  
CUBETA PREVISTA PER A Ø MÀXIMS DE 600mm  
PES APROXIMAT DE LA PEÇA: 2200 Kg.  
E. DIN A1: 1/20  
E. DIN A3: 1/40



**ANELL RECRESUT Ø INTERIOR 1200**  
3 ALÇADES ESTÀNDARDS: 300, 600 I 1200 mm  
PES APROXIMAT DE LA PEÇA: 2200 Kg.  
E. DIN A1: 1/20  
E. DIN A3: 1/40



**DETALL DE JUNTA F-104**  
S/E



AQUESTS TIPUS DE JUNTES (F-104) PERMETEN D'EFFECTUAR EL MUNTATGE DELS ELEMENTS DELS POUS D'ENREGISTRAMENT AMB EL MÍNIM ESFORÇ.

LA JUNTA CENTRA AUTOMÀTICAMENT L'ELEMENT IMPEDINT-LI DESPLAÇAMENTS I LLISCAMENTS

EN LA OPERACIÓ DE MUNTATGE ES CONVENIENT LUBRICAR LA ZONA DE LA CAMPANA.

CARACTERÍSTIQUES TÈCNiques: CAUTXÚ SBR DURESA 40 SHORE-A NORMES SIS 367611, DIN 4060, BS 2494.

SIGNAT ELECTRÒNICAMENT PER: CP18R-1 C Albert Gomez Masdeu el dia 16/07/2019 a les 11:21:00

**LLEGGENDA XARXA D'ABASTAMENT PROJECTADA. GESTIONADA PER SOREA**

**SERVEI EXISTENT**

- - Ag - Xarxa abastament existent amb indicació de diàmetre (Ø), material i pressió màx. PEAD: Polietilè Alta densitat
- - Ag - Xarxa abastament provisional amb indicació de diàmetre (Ø), material i pressió màx. PE: Polietilè Alta densitat. A retirar amb entrada en servei nova xarxa i finalitzades les obres.
- - Vàlvula de comporta situada en pericó a la passarel.la
- - Boca d'aire en punt alt de la passarel.la

**SERVEI AFECTAT**

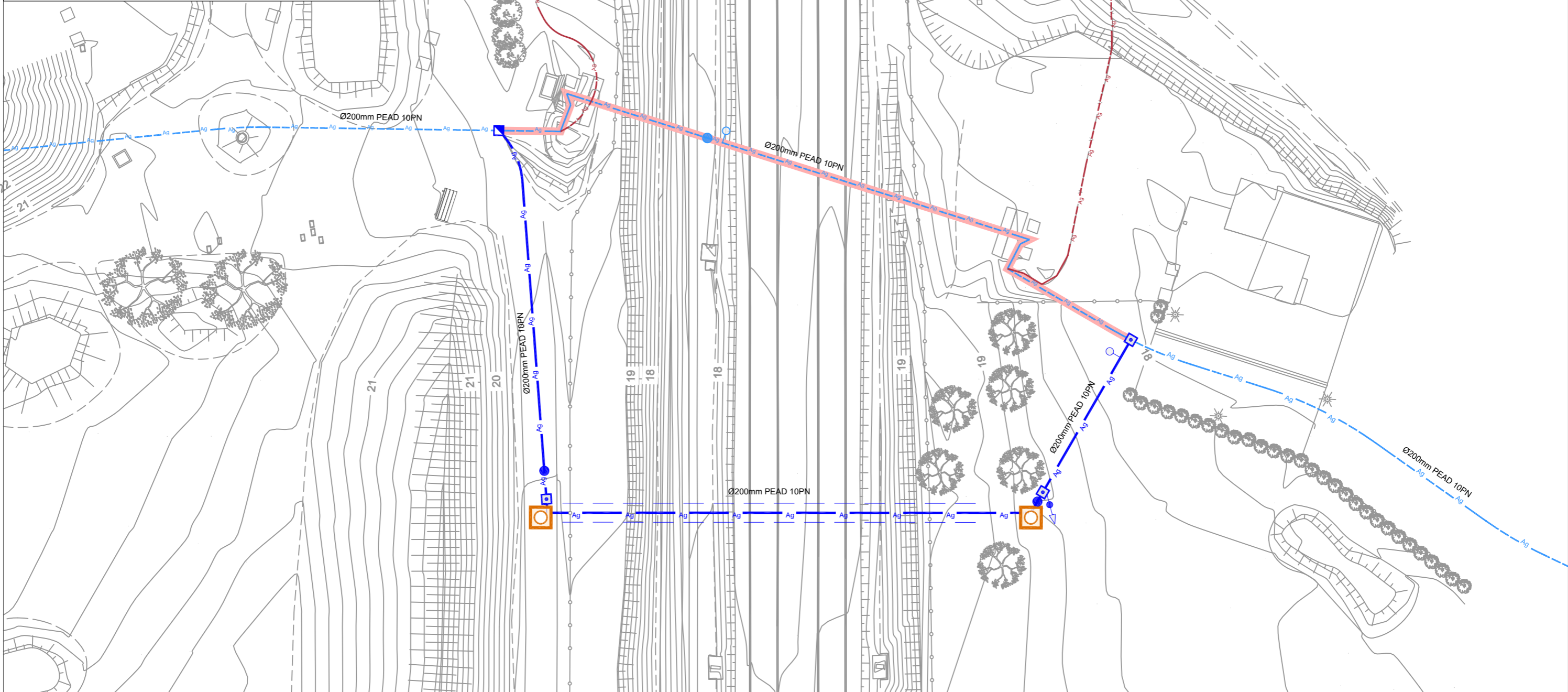
- - Xarxa / Pericons / Instal·lacions existents a la passarel.la fora de servei. El projecte no preveu la seva retirada.
- - Àmbit amb influència d'hidrants

**SERVEI PROJECTAT**

- - Ag - Xarxa abastament projectada amb indicació de diàmetre (Ø), material i pressió màx. PEAD 10PN: Polietilè Alta densitat per una pressió màxima disseny 10 atm
- - Pericó 0,6x0,6m per connexió amb la xarxa existent
- - Pericó 0,6x0,6m per ubicació de vàlvula
- - Vàlvula de comporta situada en pericó a la passarel.la
- - Derivació i boca d'aire en punt alt de Ø75mm, ubicada al pericó més proper
- - Derivació i vàlvula de comporta de Ø75mm per a descàrrega a xarxa clavegueram. Situada a pou de registre de punt baix de la clava (PRS).

**CLAVA**

- - Ag - Xarxa abastament projectada amb indicació de diàmetre (Ø), material i pressió màx. Interior clava Ø800mmx10mm acer connexió a través pous registre clava Ø1200mm
- - Pou de registre Ø1200mm accés / sortida xarxa a clava Ø800mm acer.

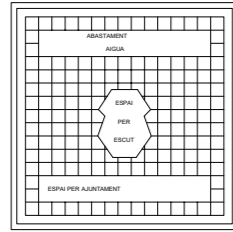


SIGNAT ELECTRÒNICAMENT PER: CP1BR-1 C Albert Gomez Masdeu el dia 16/07/2019 a les 11:21:00

	CLAU	2018-0011626	TÍTOL	PROJECTE CREUANT SOTA RENFE DELS SERVEIS DELS SECTORS PP12 I PP13 AL TERME MUNICIPAL DE L'AMPOLLA		DATA	JUNY 2019	EL CAP DE LA SECCIÓ DE SUPERVISIÓ DE PROJECTES	DIBUIXAT	O. INGLADA	ESCALES	A3 1:250 A1 1:125	TÍTOL DEL PLÀNOL	IMPULSIÓ ABASTAMENT Planta	PLÀNOL	11	FULL	1 DE 1
	ARXIU	Pla-11						ALBERT GÓMEZ MASDEU	COMPROVAT	A. GÓMEZ								

Aquest document és una còpia autèntica del document electrònic original custodiat per Diputació de Tarragona. Podeu verificar la seva autenticitat a través del servei de validació de la Seu Electrònica de l'Ens amb el CVE 5CCCE0DA0DC740F99D0E68BE6C497374 i data d'emissió 02/09/2019 a les 10:51:01

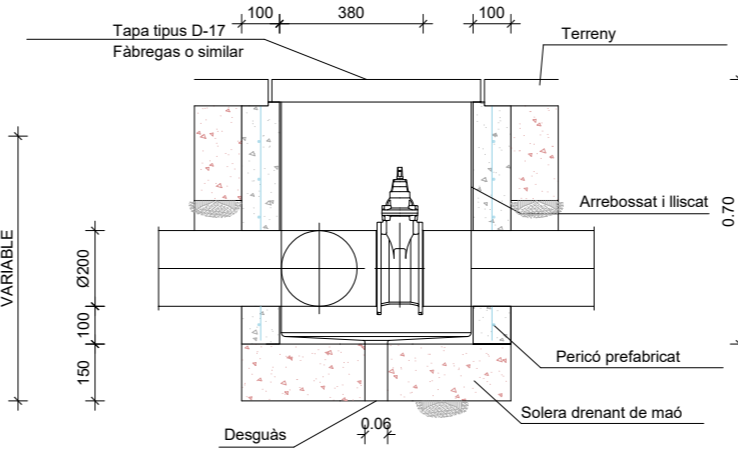




Tipus Baleàrica D-17 "Fàbregas" o similar  
 Mesura exterior marc 661x661mm  
 Mesura tapa 600x600mm  
 Pas lliure 552x552mm

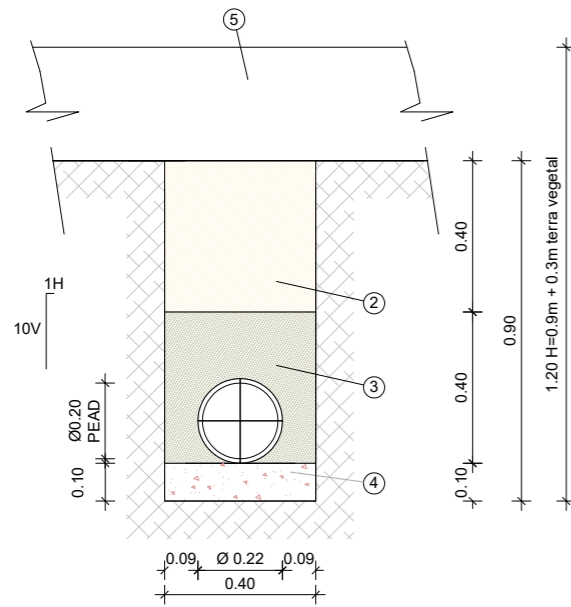
TAPA PERICÓ ABASTAMENT AIGUA  
 TIPUS 60x60cm.

DETALLS PECES ESPECIALS

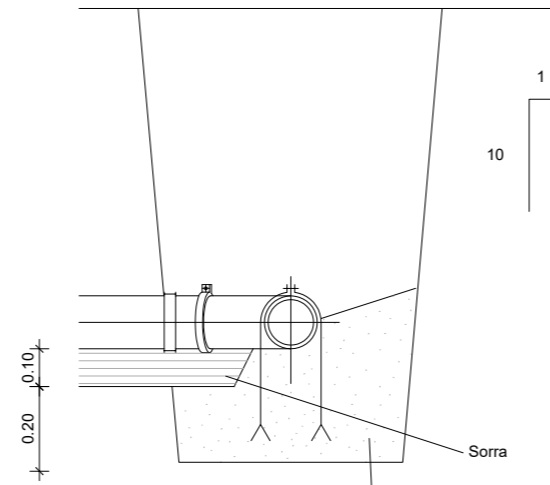


PERICÓ PER XARXA D'ABASTAMENT

E. DIN A1: 1/10 (cotes en mm)  
 E. DIN A3: 1/20 (cotes en mm)



RASA XARXA IMPULSIÓ

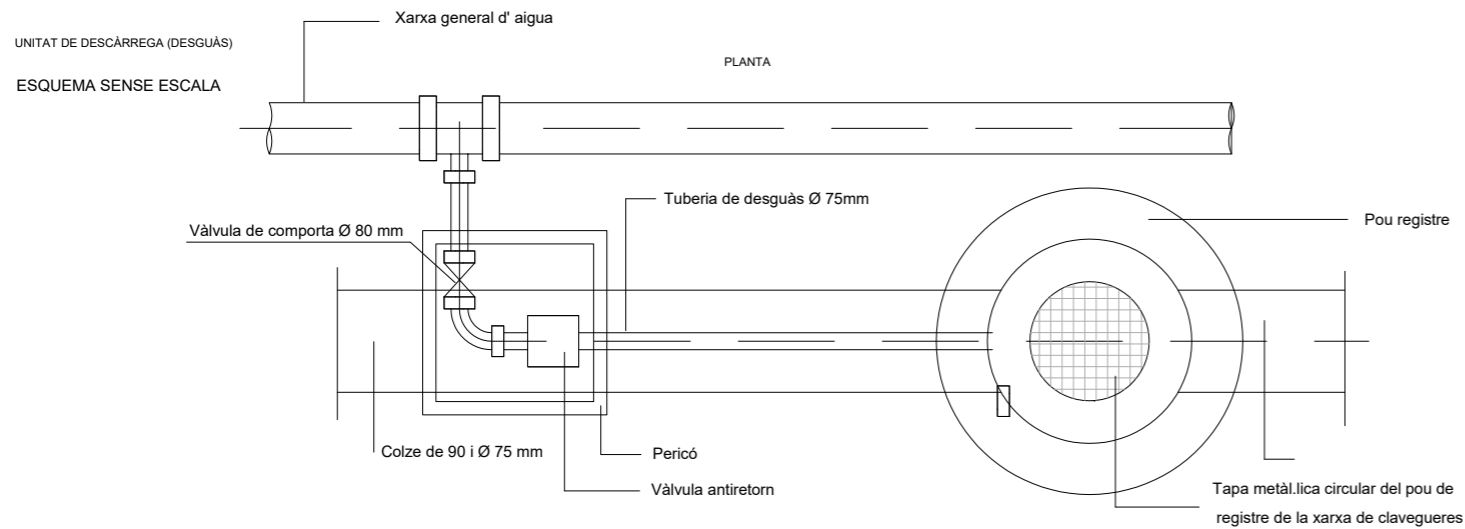
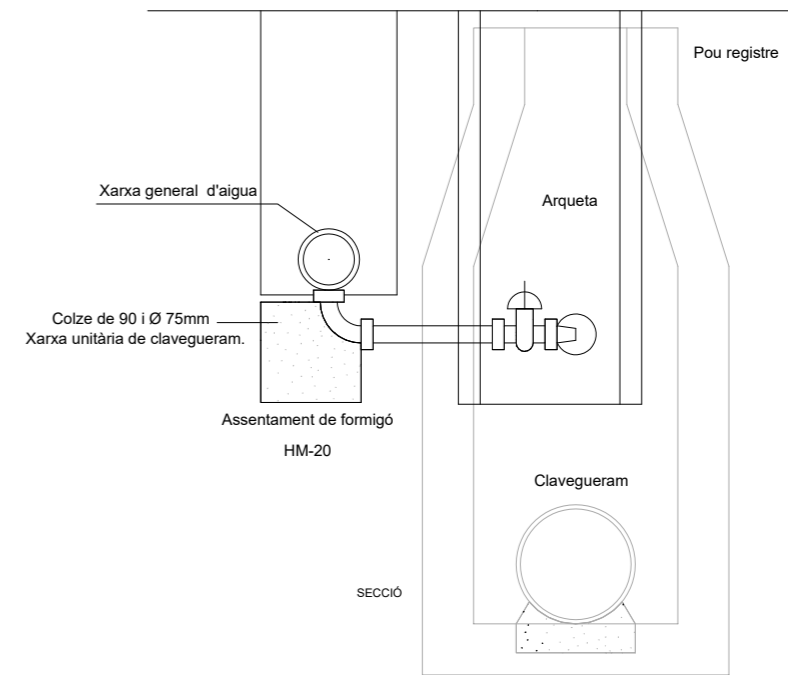


PERFIL SECCIONAT ANCORATGE

LLEGENDA MATERIALS:

- ① FORMIGÓ HM-20
- ② La resta del rebliment fins arribar al nivell natural del terreny es podrà fer amb material adequat procedent de préstec de manera que s'evitari que caiguin pedres mes grans de 8 cm de diàmetre.
- ③ Terra seleccionada s'estendrà en capes de 0,05m fins a la meitat de la canonada i despres en capes de 0,10m fins una alçada de 0,30m per damunt de la generatriu superior de la canonada.
- ④ La canonada de PE descansara sobre un llit de sorra d'espessor mínima de 0,10m i amb un grau de compactació superior al 95% "proctor modificat".
- ⑤ Terra vegetal

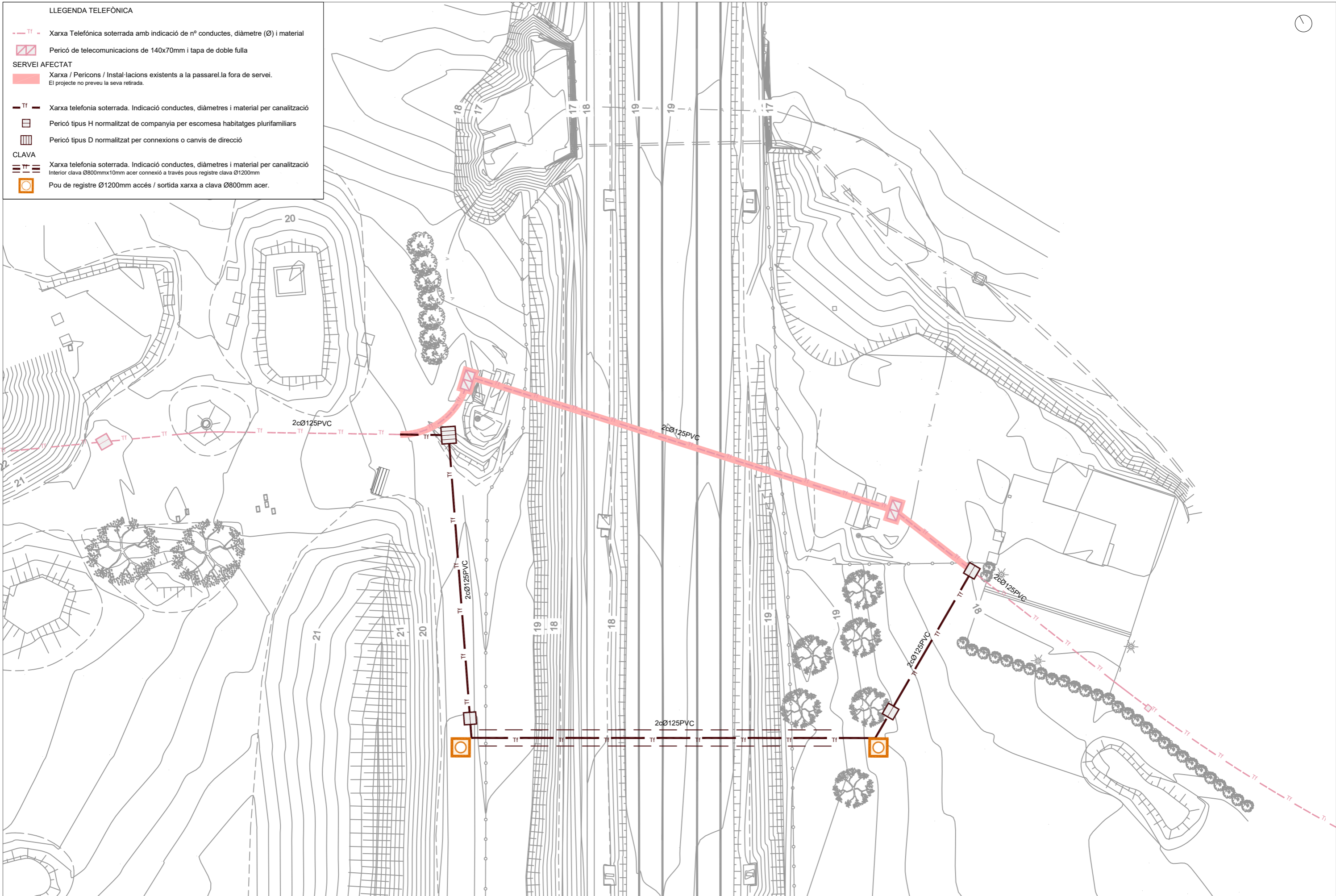
Nota = Cal evitar cobrir la canonada en els moments de mes calor ja que es quan la canonada esta mes dilatada.



SIGNAT ELECTRÒNICAMENT PER: CFI8R-1 C Albert Gomez Masdeu el dia 16/07/2019 a les 11:21:00

**LLEGENDA TELEFÒNICA**

- - - TT - Xarxa Telefònica soterrada amb indicació de nº conductes, diàmetre (Ø) i material
- ▭ Pericó de telecomunicacions de 140x70mm i tapa de doble fulla
- SERVEI AFECTAT**
- ▭ Xarxa / Pericons / Instal·lacions existents a la passarel·la fora de servei. El projecte no preveu la seva retirada.
- - - TT - Xarxa telefonia soterrada. Indicació conductes, diàmetres i material per canalització
- ▭ Pericó tipus H normalitzat de companyia per escomesa habitatges plurifamiliars
- ▭ Pericó tipus D normalitzat per connexions o canvis de direcció
- CLAVA**
- ▭ Xarxa telefonia soterrada. Indicació conductes, diàmetres i material per canalització Interior clava Ø800mmx10mm acer connectió a través pous registre clava Ø1200mm
- ▭ Pou de registre Ø1200mm accés / sortida xarxa a clava Ø800mm acer.



SIGNAT ELECTRÒNICAMENT PER: CFI8R-1 C Albert Gomez Masdeu el dia 16/07/2019 a les 11:21:00

	CLAU	2018-0011626	TÍTOL	PROJECTE CREUAMENT SOTA RENFE DELS SERVEIS DELS SECTORS PP12 I PP13 AL TERME MUNICIPAL DE L'AMPOLLA	DATA	JUNY 2019	EL CAP DE LA SECCIÓ DE SUPERVISIÓ DE PROJECTES	DIBUIXAT	O. INGLADA	ESCALES	A3 1:250 A1 1:125	TÍTOL DEL PLÀNOL	TELECOMUNICACIONS. TELEFÒNICA Planta	PLÀNOL	13	FULL	1 DE 1
	ARXIU	Pla-13					ALBERT GÓMEZ MASDEU	COMPROVAT	A. GÓMEZ								

Aquest document és una còpia autèntica del document electrònic original custodiat per Diputació de Tarragona. Podeu verificar la seva autenticitat a través del servei de validació de la Seu Electrònica de l'Ens amb el CVE 5CCCE0DA0DC740F99D0E68BE6C497374 i data d'emissió 02/09/2019 a les 10:51:01

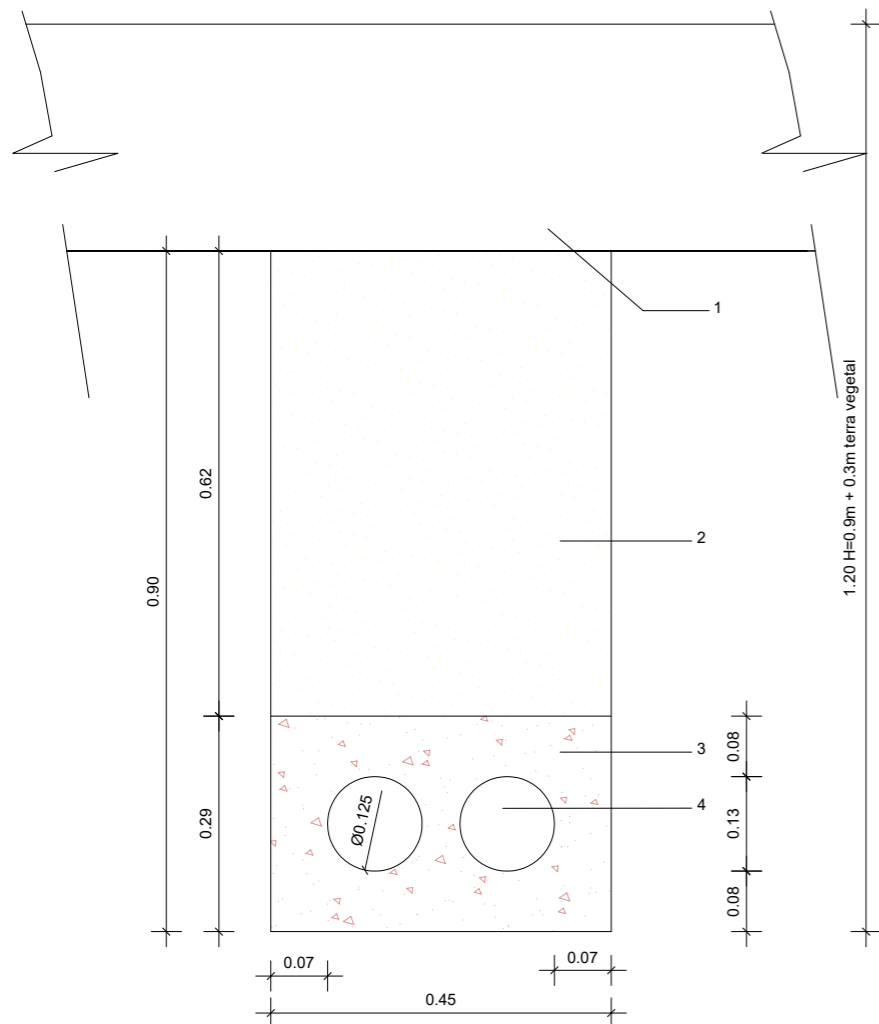
**SECCIÓ TRANSVERSAL DE CANALITZACIÓ TELEFÒNICA SOTA VORERA 2 CONDUCTES DE Ø 125 mm**

E. DIN A1: 1/5 (cotes en mm)  
E. DIN A3: 1/10 (cotes en mm)

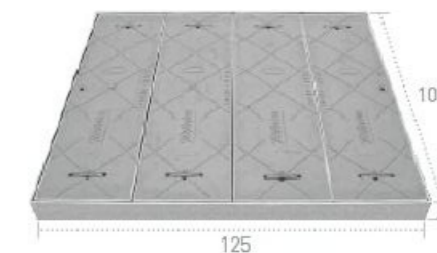
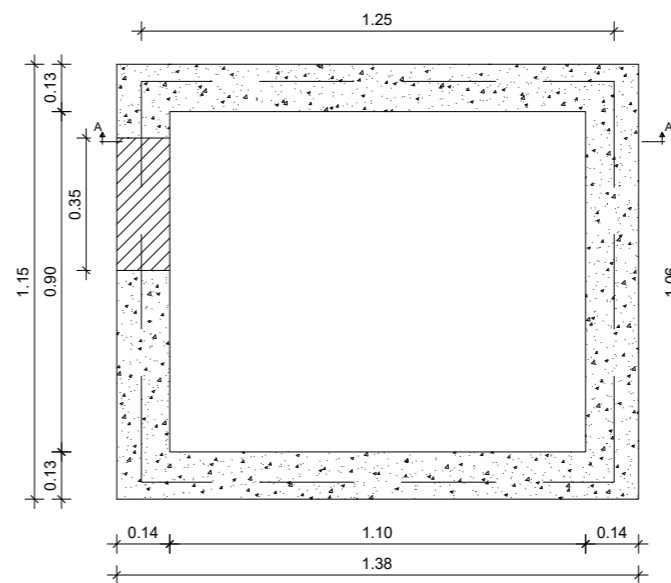
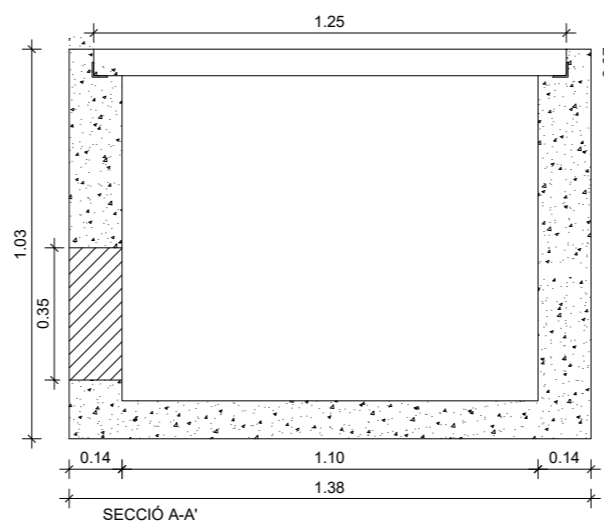
**LLEGENDA**

- 1 TERRA VEGETAL
- 2 REBLIMENT AMB MATERIAL ADEQUAT DE PRÉSTEC
- 3 FORMIGÓ HM-20
- 4 CONDUCTE

RASA A ADAPTAR A CADA OBRA



**PERICÓ TIPUS "D" DE TELEFONIA**

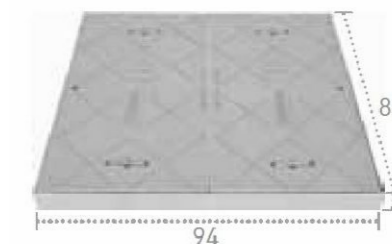
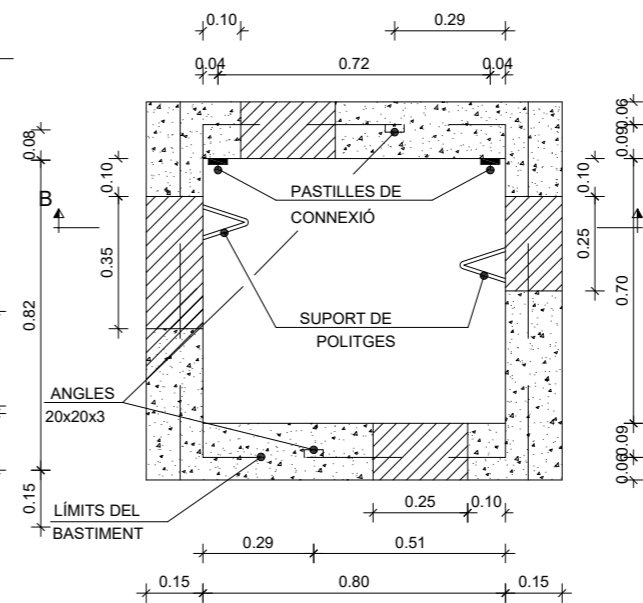
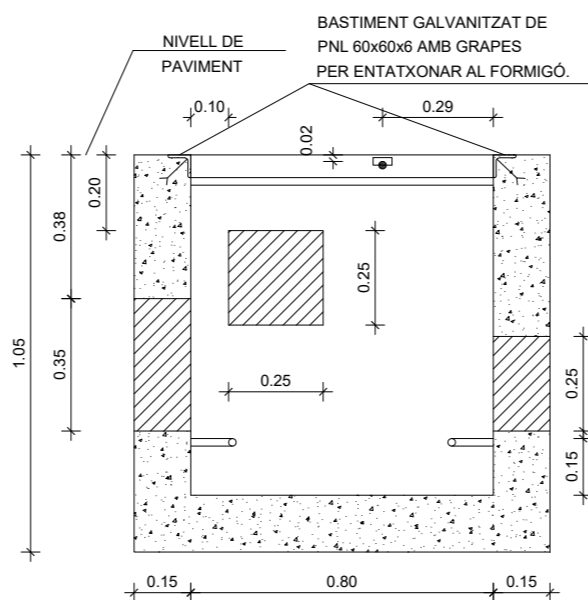


**TAPA PER PERICÓ TIPUS "D"**

E. DIN A1: 1/5 (cotes en mm)  
E. DIN A3: 1/20 (cotes en mm)

**NOTES:**

- ABSORCIÓ D'AIGUA <6%
- RESISTÈNCIA A LA COMPRESIÓ >40Mpa



**SECCIÓ B-B'**

**PERICÓ TIPUS "HF" DE TELEFONIA**

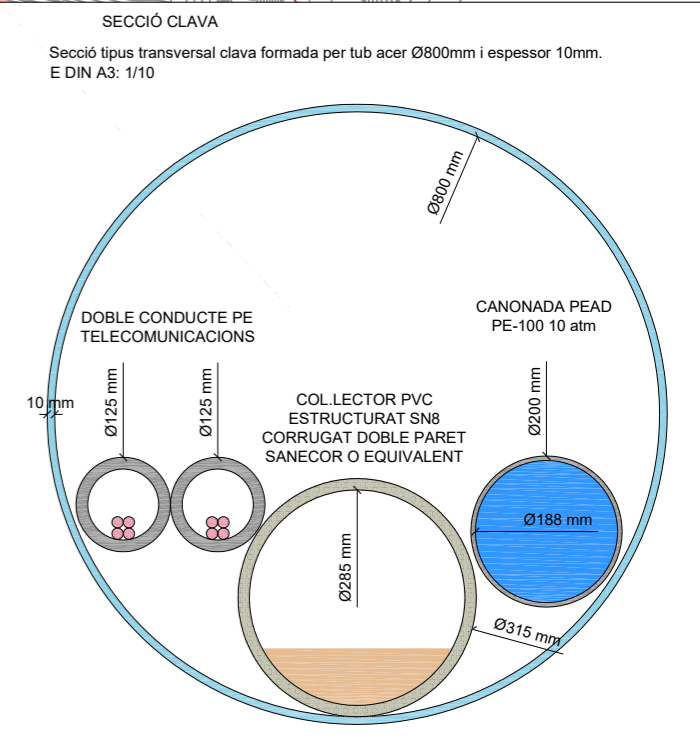
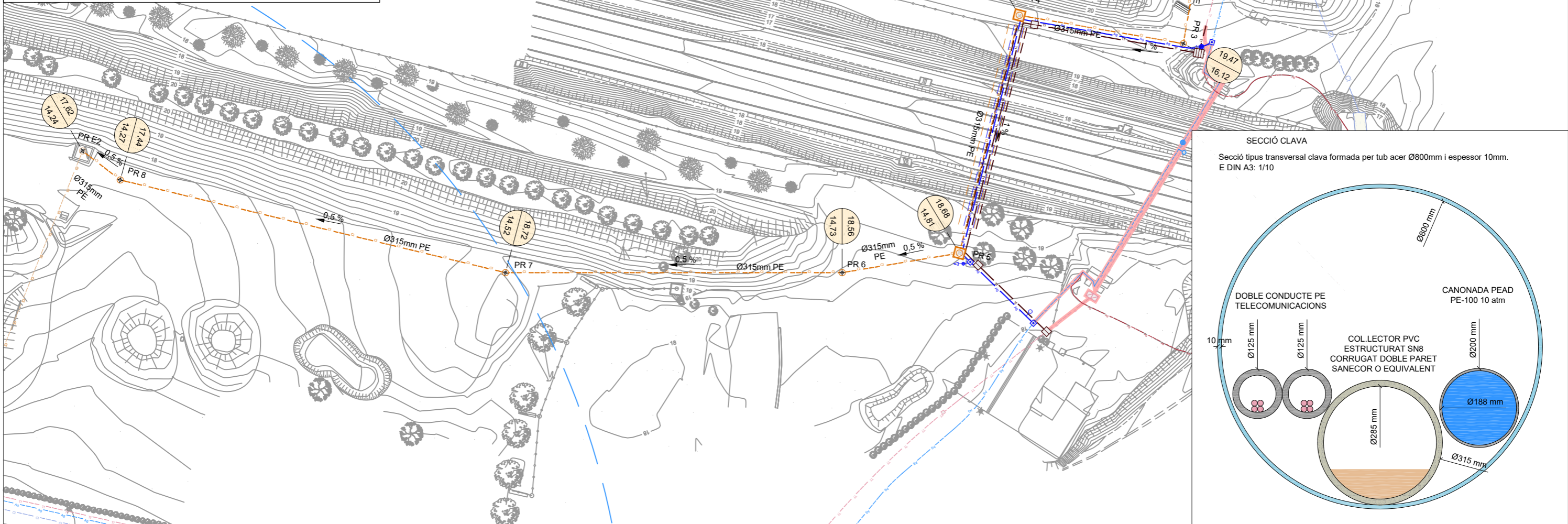
E. DIN A1: 1/10 (cotes en mm)  
E. DIN A3: 1/20 (cotes en mm)

**NOTA:**

LES FINESTRES ES TANCARAN PROVISIONALMENT AMB MAÓ FINS EL MOMENT DE FER LES ENTRADES DE CONDUCTES.

LLEGENDA CLAVEGUERAM EXISTENT	
SERVEI EXISTENT. XARXA PLUVIALS	
	Col·lector residuals / unitari. Indicacions tipologia, material col·lector i sentit aigües
	Pou de registre existent
SERVEI EXISTENT. XARXA PLUVIALS	
	Col·lector pluvials. Indicacions tipologia, material col·lector i sentit aigües
	Pou de registre existent
	Escomesa embornals
	Embornal de drenatge 70x30cm
LLEGENDA CLAVEGUERAM PROJECTAT	
SERVEI PROJECTAT. XARXA PLUVIALS	
	Xarxa residuals PVC corrugat doble capa SN8. Indicacions Ø nominal i sentit aigües
	Xarxa residuals PVC corrugat doble capa SN8. Per interior clava Ø800mm.
	Cotes pous de registre d'aigües residuals. Xx.xx Cota terreny; Yy.yy Cota rasant mínima pou. Cotes a partir topografia detall del projecte
	PR xx Pou de registre residuals Ø800mm en col·lector no visitable. Indicació nº pou
	Pou de registre residuals Ø1200mm accés / sortida clava. Indicació nº pou
LLEGENDA TELEFÒNICA	
SERVEI EXISTENT	
	Xarxa Telefònica soterrada amb indicació de nº conductes, diàmetre (Ø) i material
	Pericó de telecomunicacions de 140x70mm i tapa de doble fulla
SERVEI AFECTAT	
	Xarxa / Pericons / Instal·lacions existents a la passarel·la fora de servei. El projecte no preveu la seva retirada.
SERVEI PROJECTAT	
	Xarxa telefonia soterrada. Indicació conductes, diàmetres i material per canalització
	Pericó tipus H normalitzat de companyia per escomesa habitatges plurifamiliars
	Pericó tipus D normalitzat per connexions o canvis de direcció
CLAVA	
	Xarxa telefonia soterrada. Indicació conductes, diàmetres i material per canalització Interior clava Ø800mmx10mm acer connexió a través pous registre clava Ø1200mm
	Pou de registre Ø1200mm accés / sortida xarxa a clava Ø800mm acer.

LLEGENDA XARXA D'ABASTAMENT PROJECTADA. GESTIONADA PER SOREA	
SERVEI EXISTENT	
	Xarxa abastament existent amb indicació de diàmetre (Ø), material i pressió màx. PEAD: Polietilè Alta densitat
	Xarxa abastament provisional amb indicació de diàmetre (Ø), material i pressió màx. PE: Polietilè Alta densitat. A retirar amb entrada en servei nova xarxa i finalitzades les obres.
	Vàlvula de comporta situada en pericó a la passarel·la
	Boca d'aire en punt alt de la passarel·la
SERVEI AFECTAT	
	Xarxa / Pericons / Instal·lacions existents a la passarel·la fora de servei. El projecte no preveu la seva retirada.
	Àmbit amb influència d'hidrants
SERVEI PROJECTAT	
	Xarxa abastament projectada amb indicació de diàmetre (Ø), material i pressió màx. PEAD 10PN: Polietilè Alta densitat per una pressió màxima disseny 10 atm
	Pericó 0,6x0,6m per ubicació de vàlvula
	Vàlvula de comporta situada en pericó a la passarel·la
	Derivació i boca d'aire en punt alt de Ø75mm, ubicada al pericó més proper
	Derivació i vàlvula de comporta de Ø75mm per a descàrrega a xarxa clavegueram. Situada a pou de registre de punt baix de la clava (PR5).
CLAVA	
	Xarxa abastament projectada amb indicació de diàmetre (Ø), material i pressió màx. Interior clava Ø800mmx10mm acer connexió a través pous registre clava Ø1200mm
	Pou de registre Ø1200mm accés / sortida xarxa a clava Ø800mm acer.



SIGNAT ELECTRÒNICAMENT PER: CFI8R-1 C Albert Gomez Masdeu el dia 16/07/2019 a les 11:21:00

	CLAU	2018-0011626	TÍTOL	EL CAP DE LA SECCIÓ DE SUPERVISIÓ DE PROJECTES	DATA	JUNY 2019	DIBUIXAT	O. INGLADA	ESCALES	A3 1:500 A1 1:250	TÍTOL DEL PLÀNOL	COMPATIBILITZACIÓ SERVEIS Planta general	PLÀNOL	15	FULL	1 DE 1
	ARXIU	Pla-15	PROJECTE CREUAMENT SOTA RENFE DELS SERVEIS DELS SECTORS PP12 I PP13 AL TERME MUNICIPAL DE L'AMPOLLA	ALBERT GÓMEZ MASDEU	COMPROVAT	A. GÓMEZ										

Aquest document és una còpia autèntica del document electrònic original custodiat per Diputació de Tarragona. Podeu verificar la seva autenticitat a través del servei de validació de la Seu Electrònica de l'Ens amb el CVE 5CCCE0DA0DC740F99D0E68BE6C497374 i data d'emissió 02/09/2019 a les 10:51:01

Aquest document és una còpia autèntica del document electrònic original custodiat per Diputació de Tarragona. Podeu verificar la seva autenticitat a través del servei de validació de la Seu Electrònica de l'Ens amb el CVE 5CCCE0DA0DC740F99D0E68B6C497374 i data d'emissió 02/09/2019 a les 10:51:01

SIGNAT ELECTRÒNICAMENT PER:  
CPIRSR-1 C Albert Gomez Masdeu el dia 16/07/2019 a les 11:21:00

## **DOCUMENT 3**

### **PLEC DE PRESCRIPCIONS**

## **1. PLEC DE PRESCRIPCIONS TÈCNIQUES GENERALS**

## **PRESCRIPCIONS TÈCNiques GENERALS QUE REGEIXEN EN L'EXECUCIÓ DE LES OBRES D'AQUEST PROJECTE, MENTRE LES PRESCRIPCIONS TÈCNiques PARTICULARS QUE CONTÉ NO LES MODIFIQUIN**

### **Article 1.- AMPLITUD DE LA CONTRACTA**

La contracta comprèn tots els materials, la mà d'obra, els mitjans auxiliars i tot el que és necessari per a la realització de les obres, tal i com s'han projectat i amb les variacions autoritzades fins deixar-les llestes, netes, amb bon aspecte, correcte funcionament i perfecte estat d'utilització.

Comprèn també la supressió de les construccions i els elements innecessaris, la retirada de materials sobrers, les restes i la runa, la neteja i el condicionament de les àrees i locals de l'obra i exteriors, que per qualsevol concepte s'hagin utilitzat, per deixar-les en l'estat primitiu o en el que definitivament hagin de quedar.

### **Article 2.- DIRECCIÓ DE L'OBRA**

El Director de l'obra és el tècnic designat per l'Administració i gaudeix de les més àmplies facultats per a la millor efectivitat de la seva missió, i se'l designa d'ara endavant com a Director.

Resol les qüestions tècniques d'interpretació del Projecte, inspecciona tot allò que es relaciona amb les obres, directament i indirectament, pot rebutjar aquells elements o pràctiques que, al seu parer, no són adients i dóna les ordres oportunes per a la millor execució de les obres, sempre que no modifiquin les condicions del Contracte.

Pot comprovar, a cada moment, si el Contractista compleix amb totes les obligacions contractuals i legals, i pot conèixer i participar en totes aquelles previsions o actuacions que porta a terme el Contractista relacionades de qualsevol forma amb les obres.

Quan les ordres donades al Contractista referents a les obres, els materials, la neteja, els perills o els perjudicis, si la reparació dels perjudicis causats o d'altres d'anàloga naturalesa no fos acompanyada eficaçment i oportunament, el Director de l'obra pot manar d'executar-la amb càrrec al Contractista.

Acredita al Contractista les obres realitzades i practica les liquidacions.

Pot valer-se de col·laboradors, per tal que el representin o el substitueixin en totes o en part de les seves funcions, i ha de comunicar-ho al Contractista perquè els reconegui com a tal. Els col·laboradors estan integrats en la Direcció.

El Director d'obra interpreta el projecte i dóna les ordres per al seu desenvolupament, marxa i disposició de les obres així com les modificacions que creu oportunes sempre que no alterin fonamentalment el Projecte o la classe de treballs i materials que hi són consignats.

El Contractista no pot introduir cap modificació sense l'autorització escrita del Director.

Si alguna part de l'obra classe o dels materials no queda prou especificada, presenta dubtes, resulta alguna contradicció en els documents d'aquest projecte o pot suggerir-se alguna solució més avantatjosa durant la marxa de les obres, la Contracta ho ha de posar immediatament en coneixement de la Direcció d'obra, per escrit, i s'ha d'abstenir d'instal·lar els materials o executar l'obra en qüestió fins a rebre l'aclariment o resolució de la Direcció d'obra que també l'ha d'efectuar per escrit.

### **Article 3.- CONTRACTISTA**

El Contractista és la part contractant obligada a executar l'obra.

Ha de realitzar bé les obres contractades i en el termini estipulat, sota la seva total i exclusiva responsabilitat i amb subjecció a les condicions del Contracte i a les ordres del Director.

Ha de signar el rebut al duplicat de les ordres que se li donen per escrit i subscriure amb la conformitat o l'objecció els comunicats o informes de les obres quan se li requereix.

Ha de donar compliment tot seguit a totes les ordres que rep del Director sense perjudici del dret de reclamació que l'assisteix. L'exercici d'aquest dret no l'eximeix del compliment de dites ordres, encara que de tal reclamació pot derivar-se'n justa indemnització al Contractista.

El Contractista té dret a que se li justifiqui la recepció de les comunicacions i les reclamacions que adreça al Director i tanmateix se li ha de comunicar per escrit qualsevol ordre verbal que li doni.

El Contractista està obligat a prestar col·laboració al Director i a les persones que el representen o ajuden, per al millor compliment de les seves funcions.

#### Article 4.- OBLIGACIONS I RESPONSABILITATS

El Contractista, o el seu representant, està obligat a ser present en l'obra totes les vegades que el cita el Director per escrit i especialment en els actes de replanteig, amidaments i recepcions.

En cas d'incompareixença injustificada, perd el dret d'al·legació o reclamació que l'assisteix a tals actes i ha d'estar a les conseqüències, i el Director li ha de lliurar, amb justificació de recepció, els documents que se'n derivin dels mateixos.

Si justifica degudament la falta d'assistència, té un termini de deu dies per reclamar o fer les al·legacions oportunes mitjançant escrit adreçat al Director.

Són a càrrec del Contractista totes les despeses derivades del Contracte i l'execució de les obres entre les quals s'hi compten:

- mesures de seguretat, assenyalaments i barrats;
- replanteig, amidaments, controls de qualitat dels materials i de les obres així com els elements i les obres provisionals o auxiliars;
- assegurances del personal, les obres, la maquinària, la responsabilitat i els danys a tercers;
- neteja i vigilància;
- arbitris, impostos, etc. així com les multes, les sancions o les indemnitzacions per perjudicis que es deriven de l'execució de les obres;
- els permisos, les llicències i les concessions que són necessaris per a l'execució de les obres, amb exclusió dels que són específics de l'Administració; i
- disposició, d'una oficina d'obres en un lloc avinent, degudament condicionada, per al Director. On hi ha d'haver les còpies autoritzades dels documents contractuals del projecte i el llibre d'ordres. En demés s'hi han de guardar, tots els documents que puguin ser necessaris consultar i també les mostres, el testimoni i qualsevol material que pugui ser convenient conservar.

El Contractista respon dels actes propis, dels del personal que li presta servei i també dels subcontractistes. Així mateix respon dels danys causats a l'obra per qualsevol causa, abans de la recepció. També són de la seva exclusiva responsabilitat els danys i el perjudicis causats a tercers bé per la forma d'execució de l'obra, bé per omissió bé per causa d'accident o bé per supòsit fortuït.

Ha de tenir cura que a causa de les obres, no es pertorben o malmeten els serveis existents.



Ha d'adoptar sota la seva exclusiva responsabilitat i vigilància les mesures per tal de garantir la més absoluta seguretat del personal de l'obra i de tercers.

Ha de complir i estar al corrent, a cada moment, amb les obligacions que, com a empresa, l'incumbeixen en matèries fiscal, laboral, Seguretat Social, Seguretat i Salut en el treball i de qualsevol altra classe que l'afecten.

Abans de començar les obres ha de comunicar al Director la seva residència i la del seu Delegat, a tots els efectes derivats de l'execució, així com qualsevol variació futura mentre dura. La residència del Delegat ha de ser a la localitat de les obres o altra pròxima, i ha de tenir l'autorització del Director.

El Contractista és l'únic responsable de totes les contravencions que ell comet durant l'execució de les obres, o el personal i elements que hi són relacionats i són del seu exclusiu compte les conseqüències que se'n poden derivar, així com els danys i perjudicis a tercers.

Igualment, el Contractista és l'únic responsable de l'execució de l'obra contractada, i no té dret a indemnització pel major preu a què poden resultar-li les distintes unitats, ni per les errades maniobres que pot cometre durant la seva construcció.

És responsable també davant els Tribunals dels accidents que poden sobrevenir i ha de tenir tot el personal degudament assegurat.

Igualment, és responsable de totes les obligacions legals i econòmiques derivades de les obres contractades.

La Contracta igualment ha de sol·licitar i obtenir els permisos municipals, de Delegació d'Indústria, etc., que, segons la legislació vigent, són precisos per a la realització i funcionament de les obres i instal·lacions.

La propietat de les obres l'ha d'autoritzar tots els documents que calen per a tal fi.

A banda de la senyalització de l'obra especificada en un altre article del plec, s'han de disposar rètols informatius, un a cada extrem de l'obra. Els esmentats rètols informatius han de col·locar-se abans del començament de l'obra i la correcta subjecció i visibilitat s'ha de comprovar en l'acta de replanteig.

La qualitat del material utilitzat ha de ser suficient per garantir-ne la conservació durant la durada de l'obra. Tot el material utilitzat en l'execució de les obres complirà amb el marcat CE. Serà exigible al contractista la presentació del certificat de que el material emprat presenta el marcatge CE. En el cas d'observar-se defectes en el mateix, la D.F. ha d'ordenar la seva immediata reparació o substitució. Si dites errades no s'esmenen en el termini de 48 hores la direcció facultativa encarregarà nous cartells amb càrrec al contractista.

Els cartells no són d'abonament però la propietat es reserva la possibilitat d'adquirir-los a l'acabament de l'obra amb càrrec a la partida d'imprevistos i al seu valor residual.

De no ésser retirats transcorregut 1 mes des de la data de recepció de l'obra s'entén que el contractista els cedeix gratuïtament a la propietat.

#### Article 5.- PERSONAL

El Contractista designa un Delegat que assumeix la direcció dels treballs i actua com a representant seu a tots els efectes referents a les obres i al compliment del contracte. Ha de residir en un lloc pròxim al dels treballs i ha de tenir suficient solvència tècnica i moral així com facultats per organitzar l'execució de les obres i posar en pràctica les ordres del Director.

La persona que es designa com a Delegat d'obra s'ha de comunicar al Director i aquest l'ha d'acceptar per ell, aquest aprecia lliurement la seva suficiència en tots els aspectes.

El Delegat col·labora amb el Director en la resolució de tots els problemes que es plantegen durant l'execució de les obres.

Quan la complexitat i naturalesa de les obres ho requereix, o bé per circumstàncies especials és convenient, a l'entendre del Director, aquest pot exigir al Contractista que el Delegat tingui la titulació professional adient a la naturalesa de les obres i que el Contractista disegni en demés el personal facultatiu necessari sota la dependència d'aquell.

Quan la marxa dels treballs ho justifica, pot reclamar del Contractista la designació d'un nou Delegat o de qualsevol facultatiu que d'ell depèn.

A l'obra ha d'haver-hi sempre el nombre i la classe de personal tècnic, especialista i operaris que fa falta pel volum i naturalesa dels treballs que s'estiguin realitzant, personal amb reconeguda aptitud i experiència.

El Contractista respon de la idoneïtat i de la disciplina del personal assignat a l'obra. El Director té, a cada moment, la facultat d'exigir al Contractista la separació de l'obra de qualsevol persona que consideri inadequada, sense que el Contractista pugui reclamar perjudici per tal fet.

Si ho creu necessari, el Director pot designar vigilància a l'obra, sota la seva dependència.

Cap part de l'obra no pot ser subcontractada sense autorització de la direcció tècnica.

L'autorització pel contractista de prestacions i serveis auxiliars de tercers, no allibera el contractista de les seves obligacions i responsabilitats.

La propietat no és responsable subsidiària dels deutes contrets pel contractista.

#### Article 6.- GENERALITATS

Es fa constar, als efectes oportuns, que per tractar-se d'obres públiques el contractista té el coneixement previ de la possible existència de nombroses i diferents servituds de l'obra, com per exemple esteses d'empreses privades (gas, telèfons, electricitat, canonades) o de serveis públics (aigua, clavegueram).

Ja que es tracta d'informació dispersa entre els diferents titulars i essent útil només en quant estigui actualitzada a la data de començament dels treballs, s'inclou únicament en el projecte la relació de serveis existents per tal de facilitar i orientar a l'hora d'executar l'obra. Tot i això el contractista queda obligat a sol·licitar dita informació a les diferents companyies i als ajuntaments afectats abans de començar els treballs en compliment de l'establert a l'art. 7.

L'exacta localització, mitjançant cates, d'aquests serveis, el seu manteniment durant l'execució dels treballs (o la seva reposició a la finalització dels mateixos) i les possibles dificultats o minves de rendiment que la presència ocasioni, no són mai d'abonament, i es consideren com a despeses incloses en els preus unitaris.

No són tampoc d'abonament les despeses de manteniment o les de reparació per trencament, avaries, etc., que es produeixen en els anomenats serveis per les obres, fins i tot quan la seva posició no respon a la informació rebuda o són traçats imprevisibles ja que es considera que el contractista ha incomplert l'obligació de localitzar la seva posició exacta mitjançant cales, treball que el seu cost queda inclòs en el projecte tal i com s'ha dit.

Són d'abonament, sempre que la D.F. les consideri obres necessàries per a l'execució del projecte i les autoritzi expressament, les modificacions de traçat (provisionals o definitives) o el seu reforç, amb preus de projecte o en el seu defecte, amb preus contradictoris.

El contractista té el deure d'avisar a la D.F. quan el mal estat dels serveis trobats durant els treballs aconsella la seva reparació o renovació.

El contractista queda, a més, obligat a realitzar els treballs de millora puntual necessaris per arranjar els defectes detectats en la forma que determinen els serveis tècnics competents. Dits treballs són d'abonament als preus del projecte i, en el seu defecte, a preus contradictoris.

Ambdós casos, l'abonament es realitza amb càrrec a la partida d'imprevistos o es redacta l'oportú projecte adicional d'obres.

L'existència de serveis en nombre tal que impedeix l'excavació continuada a màquina a la generalitat o en zones importants de l'obra s'ha de plantejar a la direcció d'obra qui valora els fets i decideix les superfícies i/o volums que s'han d'abonar.

Les dificultats presentades per obstacles aïllats a l'execució normal de les unitats d'obres diferents de la pròpia excavació (per exemple: col·locació de canonades, extensió i compactació de fers, etc.) es consideren sempre incloses en els respectius preus.

#### Article 7.- MATERIALS

Comprenen totes les matèries, els productes, els elements i els mecanismes que entren a formar part integrant de les obres i les instal·lacions.

Han de ser de primera qualitat dintre de la seva classe. Segons la seva naturalesa han de ser nous, sense defectes, en perfecte estat de conservació i ús. Han de complir les instruccions i les normes promulgades per l'Administració referents a condicions generals, homologació i control de qualitat, sense perjudici de les específiques que estableix el corresponent plec. Tot el material utilitzat en l'execució de les obres complirà amb el marcat CE. Serà exigible al contractista la presentació del certificat de que el material emprat presenta el marcatge CE.

Han d'arribar a l'obra i s'han d'arreglar en la seva presentació original, amb les marques de fàbrica, precintes i tots aquells distintius que els caracteritzen.

Les característiques dels materials insuficientment especificats al Plec de Condicions, o que no hi siguin continguts, les defineix el Director, i en el seu defecte seran dels tipus i qualitats emprats normalment per l'Empresa subministradora del servei.

Els materials a emprar han de ser acceptats pel Director abans de l'adquisició i arreglar a l'obra, amb aquesta finalitat el Contractista ha de lliurar-li oportunament les mostres, els catàlegs, les garanties, les anàlisis, els assaigs, els certificats i les especificacions suficients que permetin un judici clar de les qualitats dels materials proposats i la seva conveniència. Altrament, el Director pot manar retirar-los, encara que estiguin col·locats o suposin demolir parcialment l'obra, sense dret a indemnització. Si el Director creu necessari fer-ne analitzar o assajar algun, designa un laboratori perquè ho realitzi, atès el que preveu l'epígraf núm. 12. S'han d'arreglar en els llocs i la forma adients, que assegurin la bona conservació, i no destorbin ni ofereixin perill. També cal mantenir-los sempre en bones condicions.

L'acceptació prèvia dels materials no suposa l'autorització definitiva, i es poden substituir, àdhuc després de col·locats, aquells que no reuneixen les condicions, els que tenen característiques distintes o defectes no percebuts en el primer reconeixement, per més que estiguin inclosos amidaments i certificacions. Les despeses que s'originen sempre són a càrrec del Contractista.

#### Article 8.- DOCUMENTS PER AL CONTRACTISTA

El Contractista rep un exemplar del Projecte de les obres que ha contractat. Pot adquirir en demés al seu càrrec totes les còpies dels plànols i d'altres documents que necessita per executar les obres, però no pot fer ús del Projecte i dels altres documents per altres fins que no són els estrictament contractuals, així com tampoc exhibir-los o cedir-los a tercers.

Els documents que queden incorporats al Contracte, salvat d'indicació distinta en les clàusules administratives, són:

- memòria,
- plànols,
- plec de condicions,
- pressupostos parcials;
- quadre de preus d'unitats d'obra, i
- pressupost general.

La inclusió en la contracta de les cubicacions i amidaments no implica l'exactitud respecte a la realitat.

Tots els altres documents i altres dades són informatius. El Contractista ha d'encertar-se de l'exactitud i procurar-se aquells altres que pot necessitar.

En cas de contradicció entre el Plec de condicions i els plànols, preval el primer.

Tot allò que s'esmenta en el Plec de Condicions i omès en els plànols o viceversa, ha de ser executat com si estigués contingut a ambdós documents, sempre que la unitat d'obra quedi suficientment definida i tingui preu en el Contracte.

#### Article 9.- REPLANTEIG I PROGRAMA DE TREBALLS

Adjudicades les obres, el Contractista ha de fer el replanteig en el termini legalment establert. Comprèn com a mínim els eixos principals que situen i caracteritzen les diverses parts de l'obra, així com els punts fixos i auxiliars necessaris pels successius replanteigs de detall, marcats de forma invariable i duradora. Quan ho té enllestit ho ha de comunicar al Director per a la seva comprovació. S'aixeca Acta i se'n lliura un exemplar al Contractista.

En l'Acta de replanteig hi ha de constar la conformitat o la disconformitat del replanteig respecte als documents contractuals del projecte així com qualsevol circumstància que pot afectar el compliment del Contracte.

Quan es fa constar alguna diferència o circumstància que implica una variació sensible del Projecte, s'han de valorar pel Director de l'obra les repercussions, als preus del Contracte, i s'ha de trametre a l'Administració perquè resolgui.

El contractista es responsabilitza de la conservació dels punts de replanteig.

Immediatament, el Contractista ha d'iniciar les obres i comunicar la data al Director, a qui ha de presentar el Programa de Treball que ha de contenir:

- programa de les obres a realitzar, classe i volum;
- mitjans que s'han d'emprar, amb expressió de la classe i el rendiment mitjà;
- valoració mensual i acumulada de l'obra programada;
- representació gràfica de les diverses activitats;
- el Programa de treball i els mitjans a emprar han de ser aprovats pel Director; i
- el termini d'execució comença a comptar des de la data del replanteig.

#### Article 10.- EXECUCIÓ I VARIACIONS DE LES OBRES

##### 10.1 Generalitats

Els treballs han d'executar-se segons les condicions del Contracte i d'acord amb el programa de Treball aprovat, dels quals no pot diferir substancialment sense autorització.

La maquinària i altres elements de treball que s'han d'aportar a l'obra segons el programa o

que el Director creu necessaris, han d'estar sempre en bones condicions i quedar adscrits durant l'execució de les unitats en què han d'utilitzar-se. No es poden retirar sense el consentiment del Director.

Les unitats d'obra realitzades amb materials o en forma distinta al prescrit en els documents del Contracte sense autorització prèvia, i les defectuoses, no s'han de pagar. El Director té la facultat d'exigir la demolició i reconstrucció de les parts que no compleixen les condicions establertes o si sospita, amb fonamentació que no les compleixen, i ha de realitzar-ho el Contractista al seu càrrec, el qual en demés és responsable dels perjudicis que, per aquesta causa, poden produir a l'Administració. Si demolida alguna part sospitosa de l'obra resulta que reunia les condicions exigibles al Contractista, se l'ha d'indemnitzar.

Si el Contractista substitueix un material per un altre de millor qualitat sense l'ordre escrita del Director, es paga únicament el preu estipulat al Contracte. Si realitza major volum d'obra sense que si li hagi ordenat, es realitza el pagament només de la part projectada. Si l'excés d'obra no és admissible, el Contractista està obligat a demolir-la.

Fins a la recepció, el Contractista respon de l'execució de l'obra contractada i de les faltes que hi hagin.

El muntatge d'elements i realització de les obres s'ha d'efectuar amb estreta subjecció a aquest Projecte, normes i disposicions oficials que li són d'aplicació i a les ordres que dóna el Director d'obra.

S'han d'efectuar amb els mitjans auxiliars necessaris i mà d'obra especialitzada i segons el bon art de cada ofici, de manera que a més del bon funcionament, han de tenir un bon aspecte i quedar perfectament acabades i en perfectes condicions de durada i conservació.

## 10.2 Treballs nocturns

Els treballs nocturns han de ser prèviament autoritzats pel director i realitzats només en les unitats d'obres que ell indica. El contractista ha d'instal·lar els equips d'il·luminació del tipus i intensitat que el director ordena i els ha de mantenir en perfect estat, mentre duren els treballs nocturns.

## 10.3 Construcció i conservació de desviaments

Si, pel fet de preveure en els documents contractuals, o per necessitats sorgides posteriorment, fos necessària la construcció de desviaments provisionals o rampes d'accés als trams parcialment o totalment acabats, s'han de construir d'acord amb les característiques que figuren en els corresponents documents contractuals del projecte o, en el seu defecte, de manera que han de ser adequats al trànsit que han de suportar i segons les ordres del director. La seva conservació durant el termini d'utilització és a compte del contractista.

## 10.4 Senyalització i altres mesures de seguretat a l'obra

El contractista, des del mateix començament de l'obra, té l'obligació expressa de garantir per tots els mitjans possibles la seguretat dels seus propis treballadors i de les persones i béns en general. Per això, ha de senyalitzar les obres (o altres zones properes que siguin necessàries) de forma correcta i suficient i dirigir l'execució dels treballs de forma prudent.

En conseqüència, els accidents o danys que es puguin produir, imputables a les obres o a la seva senyalització són de la responsabilitat exclusiva del contractista.

Abans de procedir a qualsevol regulació i, en el seu cas, desviament del trànsit afectat (tant de vianants com motoritzat) el contractista ha de sol·licitar de la D.F. l'autorització oportuna i la realització de les gestions necessàries davant l'organisme competent (guàrdia urbana, Ministeri de Foment, Generalitat, etc.).

Els treballs de senyalització, de regulació del trànsit, les actuacions destinades a garantir la

seguretat de l'obra i tots els mitjans materials que són necessaris per a tot això (senyals, tancaments, marques viàries, balises reflectores i lluminàries, enllumenat nocturn, vigilants, etc.) es consideren despeses incloses en els preus unitaris del projecte.

La presència, regular o no, de tècnics municipals (o membres de la guàrdia urbana, Ministeri de Foment, etc.) en la seva funció de control i comprovació no eximeix ni relleva el Contractista d'aquesta responsabilitat, només en els casos que la direcció facultativa hagi rellevat el contractista en les seves funcions de direcció de treballs.

La D.F. ha d'advertir el contractista de totes les deficiències que observa i ha de ser considerat com a d'obligat compliment per part del contractista (art. 23 P.C.G.A.)

La repetició dels esmentats defectes o la poca diligència en la seva correcció s'ha d'anotar per la D.F. al Llibre d'Ordres, i una còpia del full ha de ser tramesa a l'òrgan contractant als efectes oportuns.

### 10.5 Precaucions especials durant l'execució de les obres

- Pluges: Durant les diverses etapes de la construcció, les obres s'han de mantenir sempre en perfectes condicions de drenatge. Les cunetes i altres desguassos s'han de conservar i mantenir de manera que no es produeixin erosions en els talussos adjacents.
- Gelades: Si hi ha temor que es produeixin gelades, el contractista de les obres ha de protegir totes les zones que poden quedar perjudicades pels efectes conseqüents. Les parts d'obra malmeses s'han d'alçar i reconstruir a la seva costa, d'acord amb el que s'assenyala en aquestes prescripcions.
- Incendis: El contractista s'ha d'atenir a les disposicions vigents per a la prevenció i control d'incendis i a les instruccions complementàries que figuren en les prescripcions tècniques, o que dicta el director. En tot cas, ha d'adoptar les mesures necessàries per evitar que s'encenguin focs innecessaris, i és responsable d'evitar la propagació dels que es requereixen per a l'execució de les obres, així com dels danys i perjudicis que es poden produir.
- Ús d'explosius: L'adquisició, el transport, l'emmagatzematge de les metxes, els detonadors i els explosius s'ha de regir per les disposicions vigents que regulen la matèria i per les instruccions especials complementàries que dicta el director.

Els magatzems d'explosius han de ser clarament identificats i estar situats a més de 300 m de la carretera o de qualsevol construcció.

En les voladures s'ha de posar especial cura en la càrrega i encesa de les barrinades, i s'ha d'avisar de la descàrrega amb antelació suficient per evitar possibles accidents.

L'encesa de les barrinades s'ha de fer, de ser possible, a hora fixa i fora de la jornada de treball, durant els descansos del personal operari al servei de l'obra en la zona afectada per les voladures, i no és permesa la circulació de persones o vehicles dintre del radi d'acció de les barrinades, des de cinc minuts abans d'encendre les metxes fins després que hagin esclatat totes.

Sempre que sigui possible, l'encesa s'ha d'efectuar mitjançant comandament elèctric a distància, o s'han d'emprar metxes i detonadors de seguretat.

El personal que intervé en la manipulació i utilització d'explosius ha de ser de reconeguda pràctica i perícia en aquestes feines i ha de reunir les condicions adequades, en relació amb la possibilitat que correspon a aquestes operacions.

El contractista ha de subministrar i col·locar els senyals necessaris, per

advertir al públic del seu treball amb explosius. L'emplaçament i estat de conservació ha de garantir, sempre, la perfecta visibilitat.

Correspon al contractista, en el seu treball de direcció i gestió de l'obra la prevenció dels danys que es puguin produir per pluges, gelades, altres accidents atmosfèrics, voladures, etc.

Les despeses que els esmentats treballs poden produir es consideren incloses en els preus i en conseqüència no són en cap cas d'abonament a excepció dels casos previstos a l'art. 132 del Reglament general de contractació de l'Estat (vegeu clàusula 14 del P.C.A.G.)

Tampoc són d'abonament els danys produïts per l'omissió de les esmentades tasques preventives.

El contractista és el responsable únic dels danys a tercers que per les causes esmentades es puguin produir.

#### 10.6 Obres de condició especial

Sempre que, a judici del director de l'obra, hi hagin algunes parts de l'obra que, per llur índole particular, requereixen especial cura, poden designar-se tres o més especialistes acreditats perquè el contractista triï el que ha d'executar-la, sempre que el preu que compti els esmentats especialistes estigui dintre del quadre de preus que acompanya al projecte amb un marge d'un 5% a favor del contractista, en concepte d'indemnització per despeses generals.

Aquest mateix dret es reserva al director per a certs materials la fabricació dels quals requereix condicions especials.

Si el contractista executa alguna part de les obres en forma defectuosa, o malament, per error o contràriament a les bones normes de la construcció, ordres rebudes o que no s'ajusta al projecte, l'ha de demolir i tornar a fer, tantes vegades com sigui necessari, i les despeses que això ocasioni aniran al seu compte.

Si les deficiències no comprometen la seguretat, funcionament, utilitat i bon aspecte dels treballs d'una manera essencial, i no poden, a judici del director de l'obra, conservar-se, el contractista pot reparar-la fins a deixar-la de la millor manera possible, i sofrir en aquest cas, la peça o element, el desmèrit que pugui tenir a judici del director.

La interpretació del projecte és missió exclusiva del director de l'obra, el qual resol segons el seu criteri qualsevol dubte i supleix les omissions que poden haver-hi en el projecte. Qualsevol dubte, deficiència o ommissió ha de ser aclarit i reposat abans de començar els treballs a què fa referència.

#### Article 11.- CONTROL DE QUALITAT

Per controlar la qualitat de les obres, el Contractista ha d'efectuar, al seu càrrec, els assaigs en les condicions i freqüència que s'estableixen al Plec de condicions i en el seu defecte en les instruccions i normes oficials. Si no està regulat per cap dels documents ressenyats s'ha de procedir segons determina el Director.

Durant el decurs de les obres, i en el seu període de garantia el Director pot ordenar que es realitzin quantes proves, assaigs i anàlisis que cregui oportunes per comprovar la qualitat dels materials i bona execució de l'obra efectuada encara que els materials no estiguin indicats en aquest plec. El Contractista està obligat a donar totes les facilitats que calguin, aportar els mitjans auxiliars i el personal necessaris i suportar al seu càrrec, totes les despeses que es puguin originar fins un import màxim de l'1% del pressupost de l'obra.

De les proves realitzades s'ha d'estendre Acta que s'ha de tenir en compte per la recepció de l'obra.

En cas de disconformitat del Contractista amb els assaigs efectuats s'ha d'acudir a un Laboratori oficial designat pel Director, perquè les efectuï.

Tot el material utilitzat en l'execució de les obres complirà amb el marcat CE. Serà exigible al contractista la presentació del certificat de que el material emprat presenta el marcatge CE.

#### Article 12.- MODIFICACIONS DEL PROJECTE

No s'admet cap variació sobre l'obra definida en el projecte ni sobre l'execució establerta en el programa de treball, sense l'autorització escrita del Director de l'obra. Qualsevol dubte, deficiència o omissió al projecte ha de ser aclarida pel Contractista abans de començar les unitats d'obra a què es refereixi.

L'Administració pot, durant l'execució de les obres, suprimir la realització d'alguns treballs o afegir-ne altres no previstes, sempre que el total de les supressions o addicions valorades als preus de Contracte no disminueixin o sobre pugin més d'un vint per cent del total de l'obra contractada i en el cas d'excedir-ne, sempre que el Contractista hi estigui d'acord.

Amb independència de les supressions o condicions esmentades, el Contractista ha d'introduir les modificacions que li ordena el Director, quan les creu imprescindibles per mantenir totes les condicions d'estabilitat, seguretat i qualitat previstes en el projecte. Si aquestes modificacions per la quantia o naturalesa justifiquen variacions sensibles de preu o termini d'execució, el Contractista ha de sol·licitar per escrit que es tinguin en compte i l'Administració acordarà el que cregui adient.

El Contractista pot proposar també modificacions sobre l'obra projectada, degudament justificades al Director i aquest les resol d'acord amb les seves facultats. Si a les variacions o a les modificacions hi figura alguna unitat d'obra, el preu de la qual no compta en el Contracte ni se'n pot deduir, s'ha de determinar pel sistema de preus contradictoris, a partir fins on sigui possible dels costos elementals que figuren en el projecte i en tot cas als corresponents a la data de la seva licitació.

Només són considerades com a millores i modificacions del Projecte aquelles que hagin estat ordenades expressament per escrit per la Direcció d'obra i convingut preu abans d'executar-les.

L'entitat contractant tindrà dret a segregar de la contracta, totalment o parcial, totes les obres que cregui convenient, sempre que l'import de les segregacions no excedeixi de la cinquena part de l'import total de la contracta. La contracta en cap cas no podrà pretendre cap segregació.

#### Article 13.- AMIDAMENT I MESURAMENT DE LES OBRES

Les obres s'amiden per unitats completament acabades, i se'ls aplica a cadascuna el mètode que especifiquen els documents del Contracte i, per defecte, a criteri del Director. Als amidaments hi ha d'assistir el Contractista, el qual pot manifestar les observacions i les reclamacions que cregui oportunes.

Aquelles parts o unitats que han de quedar ocultes, o impliquen la desaparició d'elements necessaris per poder efectuar l'amidament, aquest s'ha de fer al moment oportú. El Contractista ha d'avisar amb temps suficient al Director perquè pugui prendre les dades necessàries, altrament aquest actua segons el seu bon criteri i el Contractista ha d'acceptar el resultat.

Les unitats que s'han de pagar a pes, es comprovaran abans de posar-les en l'obra, en presència del Director.

Pel que fa a l'amidament i mesurament de les obres és d'aplicació també tot el que disposen les prescripcions particulars quant a això.



Les unitats s'abonen pel seu volum, pel seu pes, per la seva superfície, per la seva longitud o pel seu nombre d'unitats realment executades, d'acord a com figuren especificades al Quadre de preus corresponent. Per a les unitats noves que poden presentar-se s'ha d'especificar clarament la forma d'abonament en convenir-se el seu preu actual contradictori. En altres casos, s'ha d'estar a l'admès a la pràctica habitual.

## Article 14.- VALORACIÓ I PAGAMENT DE LES OBRES

### 14.1 Generalitats

Es paguen al Contractista les obres que realment ha portat a terme d'acord amb el projecte i les modificacions autoritzades.

Amb aquesta finalitat el Director lliura la certificació de les unitats d'obra acabades, en els terminis establerts en el Contracte i per defecte mensualment. Per això es fa la relació valorada dels treballs realitzats "a l'origen" previ amidament. La contracta tindrà un termini de vuit dies per examinar-ho i donar la seva conformitat i objeccions.

Les relacions valorades i les certificacions consegüents tenen caràcter provisional i els pagaments a què donen lloc es conceptuen a la bestreta, i queden pendents de la liquidació final per a la confirmació o la rectificació.

Sempre que en el Contracte no s'especifica una modalitat distinta, les obres es valoren als preus d'execució material que figuren en el projecte, als especials establerts i si escau, als que es fixen contradictòriament. Se'ls ha d'augmentar el tant per cent adoptat per obtenir el Pressupost de Contracta i del resultat es descompta la baixa obtinguda en la rematada.

Les obres de terra s'amiden i es valoren segons les unitats d'obra definides i aplicades en els pressupostos parcials d'execució material, amb els preus emprats en el mateix document, bé si són resultat de preu d'unitat d'obra, bé de preu mitjà establert en el projecte. Els preus mitjans establerts corresponen a estudis previs del terreny o a estimacions d'altres obres realitzades en la mateixa població o contrada. Els percentatges dels diferents components del terreny s'entenen a risc i ventura del Contractista, sempre que les clàusules administratives o el Contracte no especifiquin altra modalitat.

Tots els treballs, els mitjans auxiliars i els materials necessaris per a la correcta execució i acabat de qualsevol unitat d'obra, es consideren inclosos al preu de la mateixa, encara que no hi figurin tots els especificats en la descomposició o en la descripció dels preus.

### 14.2 Valoració d'obres defectuoses acceptables

Si per excepció s'ha executat alguna obra que no es troba arreglada exactament a les condicions de la contracta, però que, tanmateix, és admissible a judici del director, aquest proposa al contractista la rebaixa que sembli justa en el preu.

El contractista pot optar entre acceptar la rebaixa proposada o demolir l'obra a la seva costa i refer-la, d'acord amb les expressades condicions.

### 14.3 Preus contradictoris

Si s'esdevé algun cas en què fos necessari fixar un nou preu perquè la unitat d'obra no està compresa a la contracta o perquè les seves característiques difereixen substancialment de les del contracte, s'ha d'estudiar i convenir-lo contradictòriament pel següent sistema:

- a) El contractista, a partir dels quadres de preus del pressupost de l'obra, formula per escrit, sota la seva signatura, el preu que, al seu judici, ha d'aplicar-se a la nova unitat.
- b) El director de l'obra o aquella persona que designa estudia el que, al seu criteri, s'ha de fixar.

Si ambdós preus coincideixen, la direcció formula l'acta d'avinença, igual que si qualsevol

petita diferència o error fos salvat per simple exposició i convicció d'una de les parts, i queda així formalitzat el preu contradictori.

Si no és possible conciliar per simple discussió els resultats, el director proposa a la propietat que adopti la resolució que estimi convenient als seus interessos.

#### 14.4. Excés d'obra

El contractista únicament té dret a percebre l'import de l'obra executada. Les diferències entre aquesta i la pressupostada no donen dret a cap tipus d'indemnització.

Tampoc s'abona l'obra en excés, en relació amb la definida en el projecte, si a criteri de la direcció facultativa ha estat innecessàriament executada, i sense haver-ho ordenat.

#### 14.5. Obres incompletes

Quan cal valorar obres incompletes s'apliquen els preus del projecte segon les unitats que hi consten, segons el quadre de preus núm. 2 Aquelles unitats que no estan completament acabades no es valoren, i el contractista les pot acabar completament o renunciar a l'import de les efectuades parcialment. No es pot pretendre la valoració de cada unitat d'obra fraccionada en forma distinta a la valoració de dit quadre.

En cap d'aquests casos no tindrà el contractista dret a cap reclamació fonamentada en insuficiència als preus del dit Quadre en l'omissió dels costos de qualsevol dels elements que constitueixen els referits preus.

#### 14.6 Partides alçades.

Les obres que figuren al Pressupost d'aquest Projecte per quantitat alçada i que hauran de ser executades d'acord amb les prescripcions d'aquest Plec, seran amidades i valorades com les restants, d'acord amb els preus que figuren al Quadre de Preus, núm. 1, i si es tractés d'unitats d'obra no incloses en dit quadre s'abonaran al preu que es fixi contradictòriament, prèviament aprovat per la Direcció d'obra.

Les partides alçades de pagament íntegre es paguen al contractista a l'acabament dels treballs en les condicions adequades.

No s'abonarà cap partida alçada en concepte de mitjans auxiliars, puix que totes les despeses d'aquest índole són incloses als corresponents preus unitaris.

#### 14.7 Abonaments de provisions

Els materials arreplegats a peu d'obra, sempre que siguin útils i no hi hagi perill que desapareguin de les obres o es deteriorin poden valorar-se, al parer del Director, al 75 % del preu que figura en el Quadre de preus número 1. En cas de rescissió del contracte es paguen per la totalitat del seu valor, sempre que reconeixin les condicions esmentades.

#### 14.8 Obres imprevistes

Les obres no previstes s'abonen pels quadres de preus d'aquest pressupost, segon el volum d'obra corresponent, i s'estableix, si cal, pel fet de no figurar les dites unitats en el Pressupost, en preus contradictoris precisos.

El dit preu contradictori el formarà el Director a partir dels que han servit per a la formació del pressupost d'aquest projecte o, si no hi hagués base, pels d'ús comú a la localitat als preus oficials quedant obligat el contractista a acceptar-los.

## 14.9 Esgotaments

No s'abonaran les despeses d'esgotament que, per qualsevol causa poguessin tenir les unitats d'obra pròpiament dites, per raó de la presència d'aigua o posició, com disminució del rendiment, primes al personal, botes i vestits d'aigua, etc., els quals es consideren inclosos en els preus de les unitats.

## 14.10 Mitjans auxiliars

En cas de rescissió per incompliment del contracte per part del contractista, els mitjans auxiliars del constructor podrem ser utilitzats lliurement i gratuïta per la Direcció d'Obra per a la terminació dels treballs.

Si la rescissió sobrevé per altres causes els mitjans auxiliars del constructor podran ser utilitzats per la Direcció d'obra fins a l'acabament dels treballs, gratuïtament, si la quantitat d'obra executada assolís els 4/5 de la totalitat i mitjançant el pagament del 10% anual del valor en que hagin estat taxats els dits mitjans auxiliars, si la quantitat d'obra executada no assolís la xifra anteriorment esmentada.

En qualsevol cas, tots aquests mitjans auxiliars quedaran propietat del contractista, un cop acabades les obres, però no tindrà dret a cap reclamació pels desperfectes a que el seu ús hagi donat lloc.

### Article 15.- OBRES COMPLEMENTÀRIES

Obres complementàries són les que per la seva naturalesa no poden preveure's o detallar-se suficientment, sinó en el decurs dels treballs.

S'efectuen d'acord amb el projecte, els plànols que es lliuren al Contractista i les ordres que dona el Director. S'executen en les mateixes condicions i prescripcions que la resta del Projecte.

### Article 16.- SUSPENSIÓ DE LES OBRES I PRÒRROQUES DE TERMINI

Si per causa de força major s'han de suspendre totalment o parcialment les obres, el Contractista ho ha de comunicar per escrit al Director tan aviat com es produeix la causa o paralització. Sense aquest requisit no pot tenir-se en compte per a la pròrroga de termini, encara que fos procedent.

Sempre que l'Administració acorda la suspensió total o parcial de les obres i aquesta suspensió pugui produir danys o perjudicis demostrats al Contractista, la determinació ha d'atendre entre altres factors, la pertorbació, el ritme previst de les obres i les seves conseqüències, la utilització de la maquinària, les instal·lacions i el personal.

### Article 17.- REVISIÓ DE PREUS

El Contracte s'entén a risc i ventura del Contractista sense que pugui sol·licitar augment de preu o indemnització, llevat que disposicions de caràcter oficial que li siguin aplicables estableixin la clàusula revisària, o s'accepti i reguli expressament bé en les clàusules administratives bé en el contracte.

### Article 18.- RESCISSIÓ

Si l'execució de les obres no fos adequada o si el material presentat no reünís les condicions necessàries, es podrà procedir a la rescissió del contracte amb pèrdua de la fiança.

En aquest cas, es fixarà un termini per determinar les unitats, la paralització de les quals pogués perjudicar les obres, sense que durant aquest termini no es comencin nous treballs. No s'abonaran les provisions que s'haguessin efectuat.

## Article 19.- FIANCES

La contracta en el termini de 48 hores, a comptar de la data en què se li comunicui l'adjudicació, dipositarà com a fiança a l'Ajuntament, com a dipòsit per respondre del compliment del present Plec de Condicions, l'1% de l'import líquid a que ascendeixen les obres contractades, amb deducció de la baixa de concurs.

A més d'aquesta fiança, es retindrà en el mateix concepte el 10% de l'import de cadascuna de les liquidacions parcials.

## Article 20.- TERMINI D'EXECUCIÓ

Els treballs començaran dintre dels vuit dies naturals a comptar de la data de la publicació de l'adjudicació i es donarà coneixement per escrit a l'Enginyer Director de la data de començament dels treballs, data des de la qual es començarà a comptar el termini d'execució de les obres compreses en el present Plec de Condicions.

Per cada dia de demora en la finalització dels treballs respecte al termini fixat, li serà imposada una multa de quantitat a fixar pel Director.

Si per qualsevol causa, aliena per completa a la Contracta, no fos possible començar els treballs en la data prefixada, o els hagués de suspendre, se li concedirà la pròrroga estrictament necessària per part de la Direcció d'Obra.

En cas que la Contracta no comencés a reanudar els treballs dintre de les 48 hores següents, es durà a terme la rescissió de la Contracta amb pèrdua de la fiança.

## Article 21.- RECEPCIÓ DE LES OBRES

Quaranta-cinc dies abans d'acabar-se les obres, el Contractista ho ha de comunicar per escrit al Director i dintre del mes següent del final, s'ha de fer la recepció. El Contractista lliura les obres i les rep l'Administració en la forma reglamentària, sempre que estiguin ben realitzades i en bon estat. De la recepció s'ha d'estendre Acta, amb tants exemplars com sigui necessari, un dels quals es lliura al Contractista. En aquesta acta pot fer-se constar les al·legacions que s'estimin pertinents. En cas d'incompareixença justificada poden fer-se les al·legacions per escrit en el termini de deu dies.

En cas de trobar-se l'obra en estat de recepció, es farà constar així l'acta i l'Enginyer Director donarà a la contracta les instruccions precises i detallades per reparar els defectes observats, fixant-se termini per efectuar-l'ho, expirat el qual es farà nou reconeixement. Les obres requerides en les dites instruccions seran de compte i càrrec de la contracta.

Si la contracta no hagués complert, es declararà rescindida la contracta, amb pèrdua de fiança, de no ser que l'Entitat contractant cregui prudent concedir un nou termini que serà improrrogable.

## Article 22.- TERMINI DE GARANTIA

Rebudes les obres comença a comptar el termini de garantia d'un any, salvat d'especificació distinta.

Durant aquest temps el Contractista ha de conservar l'obra segons les condicions que fixa el Plec o les prescripcions particulars. Ha de respondre dels danys i de la deterioració que pugui produir-se en l'obra, a no ser que es provi que els mateixos han estat causats pel mal ús que haguessin fet els usuaris o Entitat encarregada de l'explotació. En aquest supòsit té dret al reembossament de l'import dels treballs que s'hagin de fer per restablir l'obra a les condicions degudes.

### Article 23.- DEVOLUCIÓ DE LA FIANÇA

Aprovades la recepció i liquidació definitives es tornarà la fiança a la Contracta, després d'haver-se acreditat per la Contracta que no hi ha cap reclamació contra aquella, de tots aquells pagaments que es relacionen amb les obres.

En abandonar la Contracta les obres, estarà obligada a deixar desocupats i nets els locals i terrenys, que hagin ocupat.

### Article 24.- LIQUIDACIÓ DE LES OBRES

Rebudes les obres s'ha de fer l'amidament general i definitiu, amb assistència del Contractista. Per les parts que resten ocultes o inaccessibles serveixen les dades del moment de l'execució.

Es valoren les unitats d'obra corresponent als preus que per cada unitat consta en els pressupostos parcials d'execució material del projecte, o els establerts i aprovats posteriorment.

El Contractista pot posar de manifest les objeccions a la liquidació que cregui oportunes, en el termini de trenta dies; una vegada transcorregut el termini sense manifestar cap objecció, s'entén que n'està conforme.

### Articles 25.- CARÀCTER D'AQUEST CONTRACTE.

Es voluntat d'ambdues parts contractants que, un cop acceptat el present Plec de Condicions tingui, respecte del seu compliment, la mateixa força i valor d'una escriptura pública, degudament atorgada amb el reintegrament corresponent a la Hisenda.

Tant l'entitat contractant, com la contractada, es reserven la facultat d'elevat aquest document a escriptura pública en qualsevol estat de l'obra.

Els impostos de drets Real i Timbres seran d'exclusiu càrrec de la Contracta, així com totes les altres contribucions, impostos i arbitris.

*Tarragona. Juny 2019*

REDACTOR DEL PROJECTE EXECUTIU

Òscar Inglada Piñol  
*Enginyer de Camins, Canals i Ports*  
**EiP** Estudis i projectes

Aquest document és una còpia autèntica del document electrònic custodiat per Diputació de Tarragona. Podeu verificar la seva autenticitat a través del servei de validació de l'Ens amb el CVE 5CCE0DA0DC740F99D0E68B6C497374 i data d'emissió 02/09/2019 a les 10:51:01

## **PLEC DE CONDICIONS TÈCNIQUES PARTICULARS**

## **PLEC DE CONDICIONS TÈCNiques PARTICULARS**

Aquest plec de condicions ha de regir en l'execució de les obres d'aquest Projecte i preval en el seu cas sobre les condicions contingudes en el plec de condicions tècniques generals. Aquest plec consta de les següents parts:

- CAPÍTOL I.           CONDICIONS GENERALS**
- CAPÍTOL II.         INFRAESTRUCTURA DE LA CALÇADA**
- CAPÍTOL III.        INFRAESTRUCTURA DE SERVEIS**
- CAPÍTOL IV.        PAVIMENTACIÓ**
- CAPÍTOL V.         CLAVAMENT DE TUBS**

Aquest document és una còpia autèntica del document electrònic custodiat per Diputació de Tarragona. Podeu verificar la seva autenticitat a través del servei de validació de l'Ens amb el CVE 5CCE0DA0DC740F99D0E68B6C497374 i data d'emissió 02/09/2019 a les 10:51:01

SIGNAT ELECTRÒNICAMENT PER:  
CPISR-1 C Albert Gomez Masdeu el dia 16/07/2019 a les 11:21:00

## CAPÍTOL I. CONDICIONS GENERALS



## **CAPÍTOL I.           CONDICIONS GENERALS**

- I.1    DESCRIPCIÓ DE LES OBRES
- I.2    TERMINI D'EXECUCIÓ
- I.3    DISPOSICIONS GENERALS

## **I. CONDICIONS GENERALS**

### **I.1 DESCRIPCIÓ DE LES OBRES**

La solució consistirà en restablir les xarxes de serveis de residuals, impulsió d'abastament i telefonia dels sectors PP12 i PP13 de l'Ampolla malmeses per l'incendi de la passera sobre les vies de tren operades per RENFE i propietat d'ADIF.

Aquests serveis malmesos, creuaven les vies de tren de forma aèria per la passarel·la existent. L'ha reposició dels serveis serà mitjançant una clava sota les vies per independitzar-los de la passarel·la.

### **I.2 TERMINI D'EXECUCIÓ**

El termini d'execució de les obres s'estableix en 2,5 mesos.

### **I.3 DISPOSICIONS GENERALS**

En les obres que són la finalitat d'aquest projecte regeixen les disposicions següents:

-Plec d'assajos tipus per al control de qualitat d'obra civil (Diari Oficial de la Generalitat número 493 de 12.12.94)

-Normes UNE de compliment obligatori.  
(Ordres Ministerials de 5.6.67 i 11.5.71). Normes UNE anomenades als documents contractuals i complementàriament, la resta de les normes UNE.

-Convalidació de taxes de laboratoris del Ministeri d'Obres Públiques. (Decret de la presidència del govern 136/1960 de 4 de febrer).

-M.E.L.C. Mètodes d'assaig del Laboratori Central d'assajos materials.

-Real Decreto 1627/1997 de 24 d'octubre sobre les disposicions mínimes de Seguretat i Salut en les obres de Construcció.

Aquest document és una còpia autèntica del document electrònic custodiat per Diputació de Tarragona. Podeu verificar la seva autenticitat a través del servei de validació de l'Ens amb el CVE 5CCE0DA0DC740F99D0E68B6C497374 i data d'emissió 02/09/2019 a les 10:51:01

## **CAPÍTOL II. INFRAESTRUCTURA DE CALÇADA**

## **CAPÍTOL II. INFRAESTRUCTURA DE CALÇADA**

- II.1 **ESBROSSADA I NETEJA DELS TERRENYS; REPLANTEIG GENERAL DE LES OBRES**
  - II.1.1 **Esbrossada i neteja dels terrenys**
    - II.1.1.1 **Definició**
    - II.1.1.2 **Mesurament i abonament**
  - II.1.2 **Replanteig general de les obres**
- II.2 **EXCAVACIONS EN QUALSEVOL TIPUS DE TERRENYS**
  - II.2.1 **Definició**
  - II.2.2 **Mesurament i abonament**
- II.3 **TERRAPLENS**
  - II.3.1 **Definició**
  - II.3.2 **Característiques i tipus de terrenys**
  - II.3.3 **Mesurament i abonament**
  - II.3.4 **Terraplè de sòls seleccionats de préstecs exteriors al polígon**
  - II.3.5 **Descripció de proves i assagis**
- II.4 **DEMOLICIONS**
  - II.4.1 **Definició**
  - II.4.2 **Execució de les obres**
  - II.4.3 **Mesurament i abonament**
- II.5 **SUBBASE GRANULAR**
  - II.9.1 **Condicions mínimes d'acceptació**
  - II.9.2 **Mesurament i abonament**

## II. INFRAESTRUCTURA DE LA CALÇADA.

Són d'aplicació les condicions generals específiques en els següents documents:

### NORMATIVA II

Norma ASTM-C76 per a canonades de formigó armat,

Norma ASTM-C14 per a canonades de formigó en massa,

Recomanacions per a la fabricació, transport i muntatge de tubs de formigó en massa. T.M.M.-73 de l'I.T.E.C.c.c.,

Normes NTL del laboratori de transport i mecànica del sòl , Jose Luis Escario. Normes DIN, ASTN i normes vigents en altres països, sempre que estiguin numerades en un document contractual,

Ley 2/2013 de 29 de maig de Protecció i ús sostenible del litoral,

Plec general de condicions per la fabricació, transport i muntatge de canonades de formigó de l'Associació tècnica de derivats del ciment,

N.E.I.F. Normes d'Assaig del Laboratori de Transport i mecànica del Sòl del Centre d'Estudis i Experimentació d'Obres Públiques,

Orden de 13 de Julio de 1993 por la que se aprueba la instrucción para el proyecto de conducciones de vertidos desde tierra al mar i

Normas de seguridad para el ejercicio de actividades subacuáticas en aguas marítimas e interiores (O.M.:30.6.81).

## II.1 ESBROSSADA I NETEJA DELS TERRENYS; REPLANTEIG GENERAL DE LES OBRES

### II.1.1 Esbrossada i neteja dels terrenys.

#### II.1.1.1 Definició

L'esbrossada i neteja dels terrenys es realitzarà de forma simultània al replanteig general de les obres que en materialitzar el projecte sobre el terreny permetrà el correcte inici de les mateixes. D'alguna manera, l'esbrossada suposa l'ocupació física del territori necessari per a l'execució.

Es defineix com aclariment i esbrossada del terreny, el treball consistent en extreure i retirar, de les zones de vials i de les zones que es designin dels espais parcel·lats, tots els arbres, soques, plantes, malesa, brossa, runes, escombraries, o qualsevol altre material no desitjable.

La seva execució inclou les operacions següents:

-Excavació dels materials objecte d'aclariment i esbrossada.

-Retirada dels materials objecte d'aclariment i esbrossada.

Tot això realitzat d'acord amb les presents especificacions i amb les dades que, sobre el particular, incloguin els corresponents documents del Projecte en el qual es trobin incloses.

El desmuntatge consistirà en la retirada amb cura d'elements i la seva retirada i aplec d'obra al magatzem municipal pel seu posterior aprofitament.

Es considerarà inclòs en el desmuntatge, la neteja d'elements.

El desmuntatge d'elements com a senyals de trànsit, bàculs, tanques, baranes, etc., es realitzarà amb cura de no danyar cap element. Si la D.F. determina que han de ser recol·locades una vegada confluïdes les obres quedaran sota la custòdia del contractista a la pròpia obra. Si el contractista prefereix traslladar-les al seu magatzem quedarà entès que es realitza a càrrec seu.

Les operacions d'excavació de terres, d'arbrat i de la resta d'elements a eliminar, s'efectuaran amb les precaucions necessàries, per aconseguir unes condicions de seguretat suficients, i evitar damnatge a les estructures existents, d'acord amb el que, sobre això, ordeni l'encarregat facultatiu de les obres, el qual designarà i marcarà els elements que calgui conservar intactes.

Cap fita-marca de propietat o punt de referència de dades topogràfiques, de qualsevol classe no serà feta malbé o desplaçada, fins que un agent autoritzat hagi reverenciat, d'alguna altra forma, la seva situació o aprovat el seu desplaçament. Tampoc es tallarà cap arbre sense haver definit i marcat clarament els que cal conservar.

Als rebaixos, totes les soques i arrels més grans de deu centímetres (10 cm) de diàmetre, seran eliminades fins a una profunditat no inferior a un metre (1 m) per sota de l'esplanada; també s'eliminaran les terres vegetals de manera que no restin substàncies orgàniques vegetals a menys d'1 m. de la cota de l'esplanada definitiva.

Del terreny natural sobre el que s'ha d'assentar el terraplè, s'eliminaran totes les soques o arrels amb un diàmetre superior a deu centímetres (10 cm) a fi que no es quedi cap dintre del ciment del terraplè, ni a menys de trenta centímetres (30 cm) de profunditat sobre la superfície natural del terreny. A les zones de terraplens amb cota roja inferior a 1 m. s'eliminarà també tot tipus de substància orgànica vegetal fins a una profunditat d'1 metre (1 m) per sota de l'esplanada definitiva.

#### II.1.1.2 Mesurament i abonament.

S'entendrà sempre inclòs els preus de les unitats de moviments de terres.

En el cas que es contempli expressament el concepte als quadres de preus, el mesurament i abonament es realitzarà per metres quadrats realment esbrossats, i exemptes de material, mesurats segons la unitat d'obra definida al projecte. En tot cas s'entendrà que el preu inclou la càrrega i transport a l'abocador dels materials, i totes les operacions esmentades a l'apartat precedent.

Simultàniament a les operacions d'esbrossada es podrà excavar la capa de terra vegetal.

Les terres vegetals es transportaran a l'abocador o s'arreglaran a les zones que indiqui la Direcció de les Obres, a fi de ser emprades per a formació de zones verdes. Aquestes terres es mesuraran i s'abonaran al preu de l'excavació en qualsevol tipus de terreny. El transport a l'abocador, o a l'amàs intermedi esmentat, es considerarà inclòs als preus unitaris del Contracte.

#### II.1.2 Replanteig general de les obres.

Simultàniament a l'esbrossada es realitzarà el replanteig general de les obres, procedint a col·locar cada vint metres de vial estaques i referències d'eix i de vora de talús. Les esmentades referències amb indicació de cota roja permetran l'inici correcte dels moviments de terres, després de comprovar sobre el terreny la perfecta viabilitat de les obres i d'esmenar qualsevol problema no detectat al replanteig previ a l'adjudicació de les obres.

### II.2 EXCAVACIONS EN QUALSEVOL TIPUS DE TERRENY

#### II.2.1 Definició

Les excavacions s'efectuaran d'acord amb els plànols del Projecte, i amb les dades obtingudes del replanteig general de les Obres, els Plànols de detall, i les ordres de la Direcció de les Obres.

La unitat d'excavació inclourà l'ampliació, millora o rectificació dels talussos de les zones de desmunt, així com llur refinament i l'execució de cunetes provisionals o definitives, la rectificació dels talussos, ja esmentada, s'abonarà al preu d'excavació del Quadre de Preus del projecte.

Quan les excavacions arribin a la rasant de la plataforma, els treballs que s'executaran per a deixar l'esplanada refinada i totalment preparada per a endegar l'execució de l'activitat de construcció del clavegueram, estaran inclosos al preu unitari de l'excavació. Si l'esplanada no compleix les condicions de capacitat portant necessàries, el Director de les obres podrà ordenar una excavació addicional en sub-rasant, que serà mesurada i abonada mitjançant el mateix preu únic, per a totes les excavacions.

Amb l'esmentada excavació addicional i el consegüent rebliment amb sòls de qualitat adequada o seleccionada es garantirà el comportament de l'esplanada. Totes les operacions esmentades de refí i compactació de l'esplanada i la possible substitució de sòls inadequats o tolerables per sòls seleccionats, es consideraran incloses en els preus definits al projecte pels moviments de terres.

### II.2.2 Mesurament i abonament.

Es mesurarà i abonarà per metres cúbics (m<sup>3</sup>) realment excavats, mesurats per diferència entre els perfils presos abans i després dels treballs.

S'entén per metre cúbic d'excavació el volum corresponent a aquesta unitat, referida al terreny tal com es trobi on s'hagi d'excavar.

S'entén per volum de terraplè, o de rebliment el que correspon a aquestes obres, després d'executades i consolidades, segons el que es preveu en aquestes condicions.

Sempre que els pressupostos del projecte no continguin preus específics per a diferents tipus d'excavació, les excavacions es consideraran no classificades, i s'abonaran amb un preu únic per a qualsevol tipus de terreny.

Si durant les excavacions apareixen brunjadors o filtracions motivades per qualsevol causa els treballs específics que calgui executar es consideraran inclosos als preus d'excavació.

Els preus de les excavacions està inclòs el transport a qualsevol distància. Si a criteri del Director de les Obres els materials no són adequats per a la formació de terraplens, es transportaran a l'abocador, no essent motiu de sobrepreu el possible increment de distància de transport.

El Director de les Obres podrà autoritzar l'abocament de materials a determinades zones baixes de les parcel·les assumint el Contractista l'obligació d'executar els treballs d'estesa i compactació, sense reclamar compensació econòmica de cap tipus. El replè de parcel·les definit, en cap cas podrà superar les cotes de les voreres més pròximes.

S'entén que els preus de les excavacions comprenen, a més de les operacions i despeses ja indicades, tots els auxiliars i complementaris, i tots els materials i operacions necessàries per acabar correctament la unitat d'obra.

## II.3 TERRAPLENS

### II.3.1 Definició

Consisteix en l'extensió i compactació de materials terrencs procedents d'excavació o préstecs. Els materials per a formar terraplens compliran les especificacions que es defineixen a l'apartat característiques i tipus de terrenys.

El ciment del terraplè es prepararà de forma adequada, per tal de suprimir discontinuïtats a les superfícies, efectuant, els treballs necessaris de refí i compactació. A les zones amb pendent transversal s'esglaonarà el contacte amb el terreny natural formant esglaons d'amplada superior a 2'5 m. A

continuació s'iniciarà el terraplè pel punt més baix.

Les tongades seran de gruix uniforme i suficientment reduït a fi que amb els mitjans disponibles, s'obtingui, en tot el seu gruix, el grau de compactació exigida. Els materials de cada tongada seran de característiques uniformes. S'eliminaran les pedres de grandària superior a la meitat de la tongada.

No s'estendrà cap tongada mentre no s'hagi comprovat que la superfície subjacent aconsegueixi les condicions exigides, i per tant, sigui autoritzada la seva estesa pel encarregat Facultatiu. En cas que la tongada subjacent s'hagi reblanida per una humitat excessiva, no s'estendrà la següent, i es procedirà a escarificar-la per a deixar-la orejar.

### II.3.2 Característiques i tipus de terrenys

Per a poder acceptar els terraplens caldrà comprovar d'una banda la qualitat dels materials i d'altra banda les condicions de compactació. A l'efecte esmentat es realitzaran els corresponents assaigs previs d'execució i d'acceptació executats per un laboratori homologat.

Pel que fa a la qualitat dels sòls cal dir que segons la seva qualitat per a formar terraplens, els sòls es classifiquen en:

#### Sòls inadequats: (SI)

.No compleixen les condicions dels sòls tolerables.

#### Sòls tolerables: (ST)

.Menys del 25% en pes de pedres de mida > 15 cm.

.Límits d'Atterberg:

-Límit líquid < 40.

-Límit líquid < 65 amb Índex Plasticitat > 0,66 del límit líquid.

.Densitat del pròctor > 1,450.

. C.B.R. (Califòrnia Bearing Ratio) > 3

.Contingut matèria orgànica < 2%

#### Sòls adequats: (SA)

.Sense pedres de mida > 10 cm.

.Menys del 35% en pes de partícules de mida < 0,08 mm.

.Límit líquid < 40 (Atterberg)

.C.B.R. (Califòrnia Bearing Ratio) > 5.

.Contingut de matèria orgànica < 1%.

#### Sòls seleccionats: (SS)

.Sense pedres de mida > 8 cm.

.Menys del 25% en pes de partícules de mida < 0,08 mm.

.Límit líquid < 30 (Atterberg).

.Índex plàstic < 10 (Atterberg).

.C.B.R. (Califòrnia Bearing Ratio) > 10 (sòls no inflables).

.Sense matèria orgànica.

Com es pot veure, els sòls seran tolerables, adequats o seleccionats segons determinades condicions de granulometria, plasticitat, densitat, capacitat portant i contingut de matèria orgànica. Com a condicions d'acceptació cal dir que no s'admeten els sòls inadequats a cap zona del terraplè. Els sòls tolerables únicament es poden admetre per a nuclis de terraplè. Els sòls per a capa de coronament han de ser com a mínim sòls adequats o seleccionats. Així mateix hauran de ser sòls adequats els que formen el coronament de l'esplanada (darrers 30 cm) a zones de desmunt.

Pel que fa a les densitats, s'exigeix una densitat superior al 95% de la màxima densitat de l'Assaig



Pròctor Modificat a tota la zona de nucli de terraplè (inclosos els punts singulars com vora, pous o embornals).

Per a la zona de coronament s'exigeix una densitat superior al 100% de la màxima de l'assaig Pròctor Normal.

### II.3.3.Mesurament i abonament.

Es mesuraran i abonaran per metres cúbics (m<sup>3</sup>) realment executats i compactats al seu perfil definitiu, mesurats per diferència entre perfils, presos abans i després dels treballs.

El material a emprar serà en algun cas, provinent de l'excavació de la traça; en aquest cas el preu del terraplè inclou la càrrega, transport, estesa, humectació, compactació i anivellació.

En cas que el material provingui de préstecs, el preu corresponent inclou l'excavació, càrrega, transport, estesa humectació, compactació, anivellació i cànon de préstec corresponent.

En qualsevol dels dos casos esmentats, el preu serà únic. El Director de les Obres podrà autoritzar l'excavació a determinades parcel·les, a fi d'obtenir materials de préstecs. L'esmentada excavació de préstecs a les parcel·les en cap cas podrà rebaixar el terreny de les parcel·les per dessota de les cotes de les voreres més pròximes.

Els terraplens, o zones de rebliment en llocs singulars que puguin ser considerats com a terraplens localitzats es mesuraran i abonaran com la resta de terraplens.

### II. 3.4 Terraplè de sòls seleccionats de préstecs exteriors al polígon.

Quan sigui necessari obtenir els materials per a formar terraplens de préstecs exteriors al polígon, el preu del terraplè inclourà el cànon d'extracció, excavació, càrrega, transport a qualsevol distància, estesa, humectació, anivellació i la resta d'operacions necessàries per a deixar totalment acabada la unitat de terraplè.

El Contractista haurà de localitzar les zones de préstecs, obtenir els permisos i llicències que siguin necessaris i abans de començar les excavacions, haurà de sotmetre a l'aprovació del Director de les Obres les zones de préstec, a fi de determinar si la qualitat dels sòls és suficient.

### II.3.5 Descripció de proves i assaigs

#### Rebliments

Materials:

Per als sòls que s'han d'utilitzar en rebliments com a mínim, per cada 1.500 m<sup>3</sup>, es realitzaran els següents assaigs:

- 2 pròctors segons NTL-107
- 2 Continguts en humitat segons NTL-102

Execució:

Per cada 500 m<sup>3</sup> es realitzaran els següents assaigs:

- 3 densitats "in situ" segons NTL-109, incloent determinació d'humitat.

#### Sorra de pedra calcària

Materials:

Per cada 100 m<sup>3</sup> de material:

- 1 granulometria per tamisat segons NLT-104
- 1 equivalent de sorra segons NLT-113
- 1 pròctor modificat segons NLT-108

Execució:

Per cada 1000 m<sup>2</sup> o fracció de capa col·locada:

- 3 densitats "in situ" segons NLT-109, incloent determinació d'humitat

## II.4 DEMOLICIONS

### II.4.1 Definició.

Es defineix com a demolició, l'operació d'enderrocament de tots els elements que obstaculitzin la construcció d'una obra o que sigui necessari fer desaparèixer.

Es realitzaran tant a espais públics (vials) com als futurs espais parcel·lats (parcel·les).

La seva execució inclou les operacions següents:

- Enderrocament o excavació de materials, edificacions o fàbriques diverses.
- Retirada dels materials resultants a abocadors o al lloc d'utilització o amàs definitiu.

Tot això realitzat d'acord amb les presents especificacions i amb dades que, sobre el que ens ocupa, inclouen la resta dels documents del Projecte.

### II.4.2 Execució de les obres.

L'execució de les obres comprèn l'enderrocament o excavació de materials. Aquestes operacions s'efectuaran amb les precaucions necessàries per a l'obtenció d'unes condicions de seguretat suficient i evitar danys a les estructures existents, d'acord amb el que ordeni el facultatiu encarregat de les obres, que designarà i marcarà els elements que s'hagin de conservar intactes, així com els llocs d'amàs.

### II.4.3 Mesurament i abonament.

Es mesuraran i abonaran als preus del Quadre de Preus núm. 1 del Projecte.

El preu corresponent inclou la càrrega sobre el camió i el transport a abocadors o llocs d'utilització així com la manipulació dels materials i mà d'obra necessària per a la seva execució.

El Contractista té l'obligació de dipositar els materials que, procedents d'enderrocs, consideri de possible utilització o d'algun valor en el lloc que els assigni el Director Facultatiu de l'Obra.

## II.5 LA SUBBASE GRANULAR

Es defineix com a subbase granular la capa de material granular situada entre la base del ferm i l'esplanada. La capa de subbase es col·locarà després d'haver construït els encreuaments de vial de tots els serveis (rases de calçada) i d'haver acceptat l'esplanada. La subbase col·locada protegirà l'esplanada, servirà de superfície de treball per a executar la resta de l'obra i sobre ella s'assentaran les vorades.

Els materials podran ser tot-ú natural o tot-ú procedent de l'esmicolament de material de pedrera o de graves naturals.

### II.5.1 Condicions mínimes d'acceptació.

La granulometria de material serà tal que compleixi les següents condicions:

- La fracció del material que passi pel tamís 0,080 UNE serà inferior als 2/3 de la fracció que passi pel tamís 0,40 UNE.
- La mida màxima de l'àrid serà inferior a la meitat de la tongada compactada.
- La corba granulomètrica estarà compresa entre els límits indicats al quadre següent.

TAMISSOS ASTM	UNE	S1	S2	S3
2"	50	100	100	-
1"	25	-	75-95	100
3/8"	10	30-65	40-75	50-85
Nº 4	5	25-65	30-60	35-65
Nº 10	2	15-40	20-45	25-50
Nº 40	0,40	8-20	15-30	15-30
Nº 200	0,080	2-8	5-15	5-15

La qualitat del material correspondrà a un coeficient de desgast mesurat per l'Assaig de los Angeles, inferior a 35.

La Capacitat portant del material correspondrà a un índex CBR superior a 20.  
L'equivalent de sorra del material serà en tot cas superior a vint-i-cinc (>25).

Pel que fa a la plasticitat del material, es compliran simultàniament les següents condicions:

Límit líquid inferior a 25 (LL<25)

Índex de plasticitat inferior a 6 (IP <6)

A la superfície compactada de subbase granular s'exigirà una densitat superior al 95% de la densitat màxima obtinguda a l'assaig Pròctor Modificat. S'haurà d'obtenir aquesta densitat fins i tot a les zones especials com vora pous, embornals o elements singulars.

### II.5.2 Mesurament i abonament.

Sempre que els quadres de preus o el pressupost del projecte no diguin altra cosa, la subbase granular s'abonarà per metres cúbics realment col·locats i compactats, mesurats sobre perfil teòric d'execució. S'entendrà sempre que el preu comprèn el refí, preparació i compactació de l'esplanada així com totes les operacions, materials auxiliars o maquinària necessàries per a deixar la unitat d'obra correctament acabada.

La subbase granular actua com a superfície d'assentament de la vorada.

Aquest document és una còpia autèntica del document electrònic custodiat per Diputació de Tarragona. Podeu verificar la seva autenticitat a través del servei de validació de l'Ens amb el CVE 5CCCE0DA0DC740F99D0E68B6C497374 i data d'emissió 02/09/2019 a les 10:51:01

## CAPÍTOL III. INFRAESTRUCTURA DE SERVEIS

## **CAPÍTOL III. INFRASTRUCTURA DE SERVEIS**

### **III.1 ABASTAMENT D'AIGUA**

#### III.1.1 Definició de materials

##### III.1.1.1 Canonades

##### III.1.1.2 Unions de tubs

##### III.1.1.3 Peces especials

##### III.1.1.4 Vàlvules

#### III.1.2 Execució de les obres

##### III.1.2.1 Rases

##### III.1.2.2 Arquetes per a vàlvules Dimensions mínimes

#### III.1.3 Mesurament i abonament de les obres

### **III.2 CONDUCCIONS DE CLAVEGUERAM**

#### III.2.1 Definició

##### III.2.1.1 Canonades

##### III.2.1.2 Tronetes i pous de registre

#### III.2.2 Execució de les obres

##### III.2.2.1 Canonades

##### III.2.2.2 Tronetes i pous de registre

#### III.2.3 Mesurament i abonament

##### III.2.3.1 Canonades

##### III.2.3.2 Tronetes i pous de registre

### **III.3 XARXA TELEFÒNICA**

#### III.3.1 Materials

#### III.3.2 Col·locació de canonades i formigonat de les canalitzacions telefòniques

#### III.3.3 Mesurament i pagament de les obres

### **III.4 ENCREUAMENTS I PARAL·LISMES ENTRE XARXES DE SERVEIS**

### III. INFRAESTRUCTURA DE SERVEIS.

L'obra de construcció de la infraestructura de serveis comprèn totes les xarxes de serveis que s'implanten de forma coordinada a les zones de voravia, entre la línia de vorada i la línia que delimita l'espai públic i l'espai parcel·lat. La vorada servirà de referència topogràfica per a construir les xarxes d'abastament d'aigua, gas canalitzat, telefonia, subministrament elèctric en alta tensió, enllumenat públic i xarxa de baixa tensió.

Seràn d'aplicació les condicions generals especificades en els següents documents:

#### NORMATIVA III:

Plec de prescripcions tècniques generals per a canonades d'abastament d'aigua (Ordre del Ministeri d'Obres Públiques i Urbanisme, 28 de juliol de 1974).

Real Decret 606/2003, de 23 de maig, Reglament del Domini Públic Hidràulic

Normes de pintura de l'Institut nacional de Tècnica Aeroespacial "Esteban Terrades"

Condicions preceptives a les obres d'abastament d'aigües (Decret 17.5.40)

Normes M.V. i instruccions d'il·luminació urbana del M.O.P.U. 1965 (Ordenances Municipals)

Reglament general del servei públic dels gasos combustibles. Decret 2913/1973 de 26 d'octubre (BOE de 21 de novembre de 1973)

Reglamento de Redes y acometidas de Combustibles Gaseosos

#### III.1. ABASTAMENT D'AIGUA

##### III.1.1 Definició de materials

###### III.1.1.1 Canonades

Cada tub portarà impreses les següents característiques:

- Marca del fabricant.
- Any de fabricació
- Diàmetre nominal
- Timbratge
- Pressió nominal
- Norma segons la que ha estat fabricat

Les característiques esmentades seran les adequades a la xarxa projectada. Per a qualsevol tipus de canonada, es compliran totes les especificacions del Plec de Prescripcions Tècniques per a canonades d'abastament del MOPU.

###### Canonades d'amiant-ciment

Compliran les especificacions previstes al Plec de Prescripcions Tècniques Generals per a canonades d'Abastament i la norma UNE 88-203.

###### Canonades de polietilè

El polietilè per a construcció de canonades complirà la norma UNE 53.111. Per al polietilè de baixa densitat, i 53.133 per al polietilè d'alta densitat.

Els tubs presentaran un superfície uniforme i llisa, tant interiorment com exteriorment sense rastre de sediments ni incrustacions.

## Canonades de PVC

Els tubs compliran la norma UNE 53.112

S'han de poder corbar en calent, sense reducció notable de secció (MI.BT 019-2). Ha de suportar bé els ambients corrosiu si els contactes amb greixos i olis. El diàmetre nominal ha de ser el de l'interior del tub i s'ha d'expressar en mil·límetres, amb grau de protecció (UNE 20.324) IP-667. Estabilitat a 60°C major de 1 hora. Comportament al toc (53.315) de forma autoextingible.

El subministrament es realitzarà en feixos de tubs de llarg  $\square$  3 m.

S'emmagatzemaran en llocs protegits contra impactes i dels raigs solars. Han de col·locar-se en posició horitzontal plana. L'alçada d'emmagatzematge no superarà els 1,5 m.

## Canonades de fosa

### Fabricació dels tubs

Els tubs de fosa dúctil seran centrifugats en conformitat amb la Norma Internacional ISO 2531.

La resistència mínima a la tracció serà de 420 N/mm<sup>2</sup>. El límit convencional d'elasticitat a 0, 2 % mínim serà de 300 N/mm<sup>2</sup>. L'allargament mínim al trencament serà d'un 10 % per a diàmetres nominals fins a DN 1000 i d'un 7 % per als diàmetres nominals DN 1200 a 1800.

Els valors del límit convencional d'elasticitat a 0,2% entre 270 i 300 N/mm<sup>2</sup> seran acceptables quan l'allargament mínim al trencament sigui superior o igual a 12 % per als diàmetres nominals DN 60 a 1000 i a 10 % per als diàmetres nominals 1200 a 1800.

Els tubs centrifugats s'hauran de sotmetre, a la fàbrica, a una prova hidrostàtica durant, com a mínim, 10 segons, aplicant una pressió mínima definida a la taula següent per a tubs de la sèrie K9 (Valors superiors als de la norma).

DN	Pressió de prova hidrostàtica per als tubs de la sèrie K9 (bar)
60 a 30	60
350 a 600	50
700 a 1600	40
1800	32

### Tipus de junt

Els junts amb endoll seran de tipus automàtic. El material utilitzat per als anells de junt serà un elastòmer EPDM o equivalent en conformitat amb la Norma Internacional ISO 4633.

A la Norma Internacional ISO 2230 es determinaren les condicions més adequades per a l'emmagatzemament dels elastòmers vulcanitzats.

### Gruix dels Tub

El gruix dels tubs serà generalment de classe K9 en conformitat amb la Norma internacional ISO 2531.

### Marcat

Tots els tubs portaran d'origen les següents marques: diàmetre nominal, tipus d'unió, material, fabricant, any i número d'identificació.

## Revestiments

### Revestiment interiors

Els tubs estaran revestits de morter de ciment en conformitat amb la Norma Internacional ISO 4179.

El morter de ciment serà realitzat amb un ciment d'alt forn.

Els gruixos del morter de ciment estaran definits en el quadre següent:

DN	GRUIXOS (mm)		
	Normal	Valor mig mínim	Valor mínim en un punt
60 - 300	3	2,5	1,5
350 - 600	5	4,5	2,5
700 - 1200	6	5,5	3,0
1400 - 2000	9	8,0	4,0

### Revestiment exterior

Els tubs estaran revestits exteriorment de zinc metàl·lic en conformitat amb la norma Internacional ISO 8179; la quantitat de zinc dipositada no serà superior a 200 g/m<sup>2</sup> (valor superior al de la norma). Després del zincat els tubs seran revestits amb una pintura bituminosa; el promig de gruix de la pintura no serà inferior a 70 micres, en conformitat amb la Norma Internacional ISO 8179.

### Fabricació de les peces especials

Les peces especials de fosa dúctil seran moldejades en conformitat amb la Norma Internacional ISO 2531.

La resistència a la tracció serà de 400 N/mm<sup>2</sup>. El límit convencional d'elasticitat a 0,2% mínim serà de 300 N/mm<sup>2</sup>. L'allargament mínim al trencament serà d'un 5 %.

Les peces especials sotmeses a la fàbrica a un control d'estanquitat mitjançant aire a una pressió d'1 bar, o bé, amb aigua, en conformitat a la Norma ISO 2531.

### Tipus de junt

Les peces especials seran amb junt automàtic o mecànic.

El material utilitzat per als anells de junt (automàtic, mecànic o de brida) serà un elastòmer EPDM o equivalent en conformitat amb la Norma Internacional ISO 4633.

En la Norma Internacional ISO 2230 es determinen les condicions més adequades per a l'emmagatzemament dels elastòmers vulcanitzats.

### Gruix de les peces especials

La classe de gruix de les peces especials, amb excepció de les tes, serà K12; la classe de gruix de les tes serà K14 en conformitat amb la Norma Internacional ISO 2531.

### Marcat



Totes les peces portaran d'origen les següents marques: diàmetre nominal, tipus d'unió, material, fabricant, any, angle de colzes i brides (PV i DN).

## Revestiments

### Revestiments interior i exteriors

Les peces especials estaran revestides interior i exteriorment de pintura bituminosa amb un gruix mínim de 70 micres, o d'un revestiment epoxy assegurant una protecció equivalent.

### Normativa d'obligat acompliment

- ISO 2531: Tubs, unions i peces accessorïes en fosa dúctil per a canalitzacions amb pressió.  
ISO 4179: Tubs de fosa dúctil per a canalitzacions amb i sense pressió. Revestiment intern amb morter de ciment centrifugat. Prescripcions generals.  
ISO 8179: Tubs de fosa dúctil. Revestiment extern de zinc.  
ISO 8180: Canalitzacions de fosa dúctil. Manega de polietilè.  
ISO 6600: Control de la compressió del morter acabat d'aplicar.  
ISO 4633: Junts de cautxú. Especificació dels materials.

### III.1.1.2 Unions de tubs.

Les unions entre els tubs hauran de ser totalment estanques, i no produiran cap debilitament del tub.

La pressió nominal serà com a mínim igual a la dels tubs.

#### Unió de tubs de polietilè

L'estanquitat es produirà per mitjà d'una junta d'elastòmer entre la superfície exterior del tub i l'interior de la copa de la peça d'unió.

La subjecció mecànica la produirà un anell elàstic de material plàstic o metàl·lic, premat sobre la superfície exterior del tub per un sistema de con de rosca.

Per al correcte muntatge de les unions es bisellaran sempre els caps del tub.

Les unions de tubs de polietilè d'alta densitat es podran fer també per soldadura.

L'execució de la soldadura comprendrà la preparació dels caps dels tubs, l'escalfament a temperatura controlada i el premsat dels tubs entre si.

#### Unió de tubs de PVC

Les unions entre tubs de PVC es faran per unió elàstica per conformat del cap i junta de goma.

La realització de juntes es farà netejant curosament el cap del tub i la copa, i acoblant-les.

#### Unió de tubs de fosa

##### Neteja de l'endoll i de l'extrem llis

Es netejarà curosament amb un raspall metàl·lic i un drap l'interior de l'endoll i en especial l'allotjament de l'anell de junt.

Es netejarà també l'extrem llis i l'anell del junt.

Es marcarà a la part llisa del tub a juntar, amb una senyal al final de l'extrem llis, igual a la profunditat de l'endoll menys 1 cm.

### Endollat del tub

Una vegada col·locat l'anell de junt en el seu allotjament s'escamparà amb pasta lubricant la superfície aparent del mateix i l'extrem llis del tub.

Es centrarà l'extrem llis en l'endoll alineat ambdós tubs. La unió es realitzarà preferentment amb tràctel fins que la marca realitzada coincideixi amb la vertical de la secció de l'endoll. Es podran utilitzar altres mitjans sempre que no danyin el tub.

Una vegada realitzada la unió es verificarà amb una platina metàl·lica la posició correcta del junt en el seu allotjament. Si el diàmetre ho permet es realitzarà una verificació des de l'interior.

### Tall dels tubs

Quan sigui necessari realitzar un tall en el tub és imperatiu restablir, a la part final de l'extrem llis, el xamfrà que permet el centrat del tub facilitant la connexió i evitant que es deteriori l'elastòmer del junt.

Es restablirà el revestiment amb pintura epoxy d'eixugat ràpid.

### Desviacions angulars

Es respectaran les desviacions angulars que permetin aquest junts, que son les següents:

- De DN 60 a 150:	5°
- De DN 200 a 300:	4°
- De DN 350 a 600:	3°
- De DN 700 a 800:	2°
- De DN 900 a 1800:	1° 30'

### III.1.1.3.Peces especials.

Seràn del mateix material que el tub, de ferro colat o de fosa mal·leable.

S'empraran per a canvis de direcció o secció de les canonades, desviacions o interrupció. Portaran gravada la marca del fabricant.

S'ancoraran amb topalls de formigó prou dimensionats per suportar les forces originades per la pressió interior.

L'acoblament es farà pel mateix sistema que el prescrit per al tub, o amb platines.

Els materials a emprar per cada classe de tub seran:

Per tubs de fibrociment	Ferro colat
Per tubs de polietilè	Polietilè
Per tubs de PVC	P.V.C.
Per tubs de fosa	Fosa

S'exceptuen els collarets de derivació per escomeses, els quals seran sempre de ferro colat.

### Corbes.

- Tindran igual diàmetre interior que el tub, i un radi de curvatura de l'eix de tres vegades el radi interior del tub com a mínim.

### Cons.

- S'empraran per a connectar canonades de diàmetres diferents.

#### Derivació en T.

- Es faran per les derivacions de més de 50 mm. de diàmetre.  
- no podran produir cap estrangulació.

#### Collarets.

S'empraran per a construcció d'escomeses en fase d'urbanització secundària i en general per a les derivacions de menys de 40 mm de diàmetre.

Seràn de dues peces, de ferro colat, i ajustats al diàmetre exterior del tub. L'estanquitat entre la canonada i el collaret, s'aconseguirà per interposició d'un anell de goma i premsant el collaret al tub amb dos caragols.

#### III.1.1.4 Vàlvules.

Es faran servir per al comandament de cabals, seguretat de les instal·lacions i aïllament de sectors de la xarxa.

En la seva construcció es faran servir únicament materials resistents a la corrosió com els següents: fosa grisa, fosa nodular, bronze, acer fos, acer inoxidable i elastòmer.

El cos de la vàlvula haurà de ser prou resistent per suportar sense deformació les pressions de servei i les sobrepressions que es puguin produir.

Les vàlvules que s'hagin d'accionar manualment, hauran de ser capaces d'obrir i tancar amb pressió nominal sobre una sola cara sense esforços excessius.  
El tancament serà estanc en totes les vàlvules

S'instal·laran dins d'arquetes d'obra proveïdes de tapa de ferro colat i marc, de dimensions que permetin la inspecció i accionament de la vàlvula i el seu desmuntatge parcial o total sense enrunar l'arqueta.

#### Vàlvules de comporta.

S'empraran diàmetres de 80 mm. Tindran el cos de fosa nodular o fosa grisa per pressions nominals fins a 25 Kg/cm<sup>2</sup>. L'eix serà d'acer inoxidable i fet d'una sola peça, fins i tot la valona de fixació.

La femella serà de bronze. El bagan, d'igual material que el cos, tancarà per pressió sobre superfície d'elastòmer. L'accionament sense càrrega es podrà fer sense esforç apreciable, i els mecanismes seran prou resistents per poder obrir-la quan estigui sotmesa a la pressió nominal sobre una sola cara.

La unió als tubs es farà amb colls i unions gibault.

L'estanquitat de l'eix s'aconseguirà amb juntes d'elastòmer.

Les vàlvules de comporta seran de fosa grisa, fabricades de conformitat amb la Norma Internacional ISO 7259 tipus A

#### Dimensions cara a cara

Les dimensions cara a cara de les vàlvules de comporta amb extremitats de brides compliran la norma ISO 5752, Sèrie 14 (distància curta entre cares) o Sèrie 15 (distància llarga entre cares).

#### Extremitats amb brides

Les extremitats amb brides hauran de tenir dimensions conformes amb les de les brides de connexió de la norma internacional ISO 7005-2.

### Eix de maniobra

Les vàlvules de comporta seran de disseny amb eix de maniobra no ascendent. L'estanquitat de l'eix estarà garantida per dos junts tòrics com a mínim, les que s'ha de poder canviar quan la vàlvula estigui amb pressió i en posició d'obertura màxima.

### Revestiment

Després de netejar i granallar, les vàlvules de comporta rebran tant per dins com per fora un revestiment d'empolsament epoxy amb un gruix mínim de 150 micres. El producte que es selecciona per al revestiment no haurà d'afectar la qualitat de l'aigua a les condicions d'ús.

### Materials

El cos, la tapa i la comporta seran de fosa grisa conforme amb la norma internacional ISO 1083.

L'eix de maniobra estarà fabricat en acer inoxidable amb un 13 % de crom i serà forjat en fred.

### Assajos

Cada vàlvula haurà de patir assajos hidràulics a la fabrica segon la norma internacional ISO 5208:

- Assaig de cos a 1,5 vegades la pressió admissible.
- Assaig d'estanquitat de la comporta a 1,1 vegades la pressió màxima admissible.

### Vàlvules de papallona.

Es faran servir en els mateixos casos que les vàlvules de comporta, i amb preferència a elles per diàmetres superiors a 200 mm.

El cos serà de fosa dúctil o fosa grisa per pressions nominals fins a 25 kg/cm2., i d'acer fos per pressions superiors.

Les vàlvules de papallona seran fabricades segons la norma ISO 5752. Seran d'extremitats amb brides, de seient metàl·lic, amb una papallona descentrada i suportada per dos eixos col·locats en coixinets autolubricats.

### Maniobra de la vàlvula

La papallona podrà pivotar amb un angle comprès entre 0 i 90°, des d'una posició completament oberta a una posició completament tancada o viceversa. Les vàlvules de papallona estaran dissenyades per a la seva instal·lació en posició horitzontal i podran maniobrar-se en presència de flux.

El junt d'estanquitat solidari amb la papallona podrà canviar-se sense desmuntar el mecanisme de reducció, papallona o els eixos i sense enretirar la vàlvula de la xarxa.

### Mecanisme de reducció

La vàlvula de papallona anirà equipada amb un mecanisme de tipus irreversible amb o sense reductor primari i posicionat sota un carter hermètic.

El mecanisme tindrà una lubricació permanent, no estarà en contacte amb el flux transportat i anirà equipat amb un indicador de posició proporcional amb el fi d'indicar la posició angular de la papallona. El mecanisme estarà dimensionat per a permetre un comandament manual fàcil amb el màxim de pressió diferencial i estarà dissenyat, com a mínim, amb el grau d'estanquitat IP 67 segons

DIN 40050 que evita la introducció de pols i d'aigua.

### Normativa d'obligat acompliment

ISO 1083:	Fosa de granit esferoïdal o granit nodular.
ISO 7259	Vàlvules de comporta en fosa generalment maniobrades sota boca de clau per a instal·lacions enterrades.
ISO 5752	Aparells de valvuleria metàl·lica utilitzats en canonades amb brides.
ISO 7005-2	Brides en fosa. Característiques i dimensions
ISO 5210	Connexió de servomotors multi voltes als aparells de valvuleria
ISO 5210	Connexió dels accionadors 1/4 de volta als aparells de valvuleria
ISO 5208	Assajos de pressió per a aparells de valvuleria.

### Vàlvules de retenció.

Seràn del tipus de bola, o amb comporta

El cos serà de fosa nodular o fosa grisa per pressions nominals fins a 25kg/cm<sup>2</sup>., i d'acer fos per pressions superiors.

Quan siguin de dues comportes, estaran articulades sobre un eix d'acer inoxidable i tancaran sobre juntes d'elastòmer.

La tanca sempre serà estanca

### III.1.2 Execució de les obres.

#### III.1.2.1 Rases.

Les rases per instal·lació de canonades tindran una amplada mínima de 30 cm., o una amplada de 15 cms. superior al diàmetre exterior del tub, i una fondària suficient per instal·lar la canonada de forma que quedi una alçada mínima entre la generatriu superior de tub i la superfície de 80 cm. quan s'instal·li sota voreres, i de 100 cm. quan s'instal·li sense protegir sota calçades. Es situarà a la seva posició correcta prenent com a referència la cota superior de la vorada col·locada.

El fons de la rasa s'anivellarà estenent una capa de sorra, sauló o greda de 5 cm. com a mínim. Un cop muntada la canonada es tancarà fins a 10 cm. a sobre del tub amb sorra, sauló o greda, compactant perfectament els costats del tub.

La resta de rebliment es farà amb els materials de l'excavació o de préstec segons normativa de l'apartat (5) (rebliment de rases).

La primera compactació es farà quan hi hagi com a mínim 50 cm. de terra sobre tub. S'exigirà una densitat superior al 95 % de la màxima obtinguda a l'assaig pròctor modificat.

Per a totes les canonades instal·lades es faran les proves d'estanquitat i de pressió interior;

#### III.1.2.2 Arquetes per a vàlvules Dimensions mínimes.

Les arquetes que es facin a sota les voreres, per vàlvules de diàmetres inferiors a 100 mm. i fondàries màximes d'1 m., seran de planta quadrada 0,50 x 0,50 m. interior, i paret d'obra de 15 cm. de gruix. El trampilló d'accés serà de ferro colat, amb marc del mateix material, forma quadrada i mides 40 x 40 cm.

Les arquetes que es facin per vàlvules de diàmetre igual o superior a 100 mm., o fondàries d'1m., seran de planta quadrada o circular amb dimensió suficient per a permetre el desmuntatge de la vàlvula, i com a mínim de 0,60 m. interior. La paret serà d'obra de 15 cm. gruix. El trampilló d'accés serà de ferro colat, amb marc del mateix material.

Les parets no reposaran en cap cas sobre els tubs, fent-se arcs de descàrrega per al seu pas.

Es preveurà un sistema de desguàs o com a mínim un pericó per poder recollir l'aigua que hi entri.

En tot cas, s'intentarà compatibilitzar la definició d'elements amb la normativa i criteri particular de la companyia concessionària.

### III.1.3 Mesurament i abonament de les obres.

- Si el pressupost del Projecte no especifica altra cosa, les conduccions d'abastament d'aigües es mesuraran i abonaran per metre lineal realment construït.

- S'entendrà que el preu del metre lineal inclou la part proporcional de juntes, unions, topalls, proteccions i tots els materials, maquinària i operacions necessàries per deixar les obres amb la qualitat definida als apartats anteriors. Únicament les arquetes, vàlvules, hidrants i boques d'incendi, s'abonaran per unitat realment executada, sempre que el pressupost del projecte així ho especifiqui.

## III.2 CONDUCCIONS DE CLAVEGUERAM

### III.2.1 Definició de materials

#### III.2.1.1 Canonades

Les canonades a utilitzar per les clavegueres seran de policlorur de vinil dur PVC amb paret corrugada (SANECOR o equivalent) de diàmetre nominal mínim 315 mm, càrrega de deformació de 20.000 Kg/m<sup>2</sup> mòdul de rigidesa major o igual de 8 KN/m<sup>2</sup> i sistema d'unió mitjançant una junta elàstica de llavis incorporada al tub, fixada per un anell de polipropilè o maniguets femella-femella, segons es connectin tubs sencers o parcials.

Les peces auxiliars del sistema de canonades de PVC amb paret estructurada a utilitzar en aquesta obra són: L'empelt "click", el colze mascle femella de 87,30°, el maniguet amb angle de 6° i el maniguet amb junta elàstica recobert d'arena.

Els tres primeres s'utilitzaran per fer connexions de les clavegueres amb els tubs d'escomesa, i la quarta per fer l'enllaç entre pous de registre canonada principal.

Es rebutjaran els tubs que, al moment d'utilitzar-se, presentin trencs a les pestanyes de les juntes, o qualsevol altre defecte que pugui afectar a la resistència o estanquitat. En tots els casos i per diferents tipus de materials (gres i fibra de vidre, polietilè etc.) es compliran totes les condicions del Plec General de canonades de sanejament del MOPU.

#### III.2.1.2 Tronetes i pous de registre.

Es defineixen com a tronetes i pous de registre, les obres petites que completen el sistema de drenatge longitudinal o transversal. Seran de formigó, construïts "in situ", prefabricats o d'obra de fàbrica (maó).

Per a llur construcció s'utilitzaran formigons tipus HA-20, llevat indicació en contra als Plànols o Prescripcions Tècniques Particulars. En cas de prefabricat s'exigirà HA-25.

### III.2.2 Execució de les obres.

#### III.2.2.1 Canonades

L'execució de les obres inclou les operacions següents:

- Subministrament i emmagatzematge del tub.
- Transport i manipulació.

- Preparació de l'assentament.
- Muntatge dels tubs.
- Col·locació i rejuntat dels tubs, incloent peces especials i entroncaments amb d'altres elements o canonades. El rejuntat serà interior i exterior.
- Execució de la junta.
- Construcció del maniguet de junta amb gruix mínim a la clau de deu centímetres (10 cms.) de formigó.
- Rebliment de la rasa
- Proves canonades instal·lades.

#### -Subministrament i emmagatzematge del tub.

El subministrament es farà al por major. Cada tub ha de tenir marcades, a distàncies més grans d'un metre, de forma indeleble i ben visibles les dades següents:

- Nom del fabricant o marca comercial
- Referència del material, diàmetre nominal, gruix nominal, i pressió nominal.
- Tot en el mateix ordre.

L'emmagatzematge es farà en llocs protegits contra els impactes. S'ha apilaran horitzontalment i paral·lelament sobre superfícies planes i l'alçada de la pila serà  $\leq$  1.5 m.

La col·locació acomplirà les normes del "Plec de Prescripcions Tècniques Generals per a canonades de Sanejament de la poblacions" (B.O.E. de 23 de setembre de 1986)

Col·locada la canonada i revisada per L'Enginyer Encarregat podrà ser tapada però deixant al descobert les unions fins que s'hagi sotmès a la pressió hidràulica i es trobi comprovat la impermeabilitat de les juntes. La preparació de l'assentament consistirà en la preparació del terreny natural (neteja, anivellació, compactació etc) i l'execució d'un llit, per a l'assentament correcte dels tubs, juntes, colzes etc. Si al Projecte es fixa solera de formigó, la preparació del terreny pel formigonat de la solera, queda inclòs en aquesta operació de l'assentament. El formigó tindrà resistència característica superior a 150 kg/cm<sup>2</sup>.

Un cop preparat l'esmentat assentament, o executada la solera de formigó es procedirà a la col·locació dels tubs, en sentit ascendent.

La Direcció podrà exigir assaigs d'estanquitat de qualsevol secció, o de la totalitat de la canonada, tant abans com després de reomplir les rases. Si aquestes proves denunciïn defectes d'estanquitat, el Contractista estarà obligat a aixecar i executar de nou, al seu càrrec, les seccions defectuoses.

#### -Transport i manipulació.

##### Transport

- No patiran cops ni fregaments.
- Es col·locaran en posició horitzontal i paral·lelament a la direcció del medi de transport.
- Es tindrà en compte l'alçada de les piles, de forma que les càrregues d'aixafament no superin el 50 % de les de prova.

##### Manipulació

- No es deixaran caure ni rodar sobre pedres.
- Els cables estaran protegits per a no malmetre la superfície del tub. Es convenient la suspensió per mitjà de brides de cinta ampla.
- El Contractista aconseguirà de la Direcció d'obra, l'aprovació dels mètodes de manipulació i descàrrega.

## Descàrrega

- Es procurarà deixar els tubs prop de la rasa i en cas de no estar oberta es situaran al costat oposat d'on es pensa dipositar els productes d'excavació.
- S'evitarà que el tub quedi recolzat sobre punts aïllats.

## -Preparació de l'assentament.

La preparació de l'assentament consistirà en la preparació del terreny natural (neteja, anivellació, compactació, etc.) i l'execució d'un llit, per l'assentament correcte dels tubs, juntes, colzes, etc. Si al Projecte es fixa solera de formigó, la preparació del terreny pel formigonat de la solera, queda inclòs en aquesta operació de l'assentament. el formigó tindrà resistència característica superior a 150 kg/cm<sup>2</sup>.

## - Muntatge dels tubs.

- S'hauran d'examinar abans de baixar-los a la rasa.
- A la rasa haurà de comprovar-se que els tubs tinguin l'interior lliure de terra, pedres, etc., abans de muntar.
- Els tubs, una vegada muntats, hauran de calçar-se i acollar-se per evitar el seu moviment.
- Haurà de muntar-se els tubs en sentit ascendent, assegurant el desguàs en els punts baixos.

## -Rebliment de la rasa

- Abans de reblir la rasa s'obtindrà l'autorització de la D.F.
- En general no es col·locarà més de 100 metres abans de procedir al rebliment parcial
- La compactació es realitzarà per tongades successives amb les següents consideracions: en base a l'estabilitat del terreny i al tipus de reblert.

## -Proves canonades instal·lades

### Proves per trams

Abans de començar les proves, han d'estar col·locades en posició definitiva tots els accessoris de la conducció. El replanteig efectuat i les condicions físiques de la instal·lació final ens indicaran els punts on es creu convenient situar vàlvules antiariet addicionals que siguin necessàries per evitar cop d'ariet no previstos en projecte en qualsevol tram de la canonada que així ho estimi la D.F.

- Es comprovarà al menys el 10 % de la longitud total de la canonada.
- El director de l'Obra definirà els trams a provar.
- Una vegada construïts els pous i col·locada la canonada, i abans del reblert de la rasa, s'informarà al Director d'Obra per fer les proves.
- Obturar la canonada en connexió al pou aigües avall i tapar la resta de les sortides fins el pou aigües amunt del tram a provar.
- Després de 30 minuts de reblert, es comprovarà que no existeixin pèrdues en els tubs, junts i pous.
- A criteri de la D.F. podrà substituir-se aquest sistema per altre contrastat que permeti la detecció de pèrdues.
- En cas de pèrdues, el Contractista les arranjarà i es procedirà a la substitució dels trams amb pèrdues i es farà una nova prova.
- Tots els medis de material i personal seran a compte del Contractista.

## -Revisió general.

- Una vegada finalitzada l'obra i abans de la recepció, es comprovarà el bon funcionament de la xarxa, abocant-se aigua en els pous de registre de capçalera o mitjançant cambres de descàrrega, si existeixen, verificant el pas correcte de l'aigua en els pous aigües avall.



- El contractista subministrarà el personal i els materials necessaris per a aquesta prova.

### III.2.2.2 Tronetes i pous de registre.

L'excavació i posterior replè de les rases, per l'emplaçament d'aquestes obres, s'executarà segons el que es prescriu en l'article 6 del present Plec. Un cop efectuada l'excavació, es procedirà a construir o col·locar les peces prefabricades, amb la situació i dimensions definides als plànols, tenint cura, especialment, en l'acompliment de les cotes definides als Plànols o fixades per la Direcció. La unió de les peces prefabricades es farà amb morter.

Les reixetes i tapes s'ajustaran perfectament al cos de l'obra i, llevat indicació en contra, es col·locaran de forma que llur cara superior quedi al mateix nivell que les superfícies adjacents.

### III.2.3. Mesurament i abonament

#### III.2.3.1 Canonades

Les canonades es mesuraran pels metres de longitud de la seva generatriu inferior, descomptant les longituds de les interrupcions degudes a tronetes, pous etc. A l'esmentat mesurament se li aplicarà el preu unitari corresponent, segons el tipus i diàmetre del tub.

L'import resultant comprèn el subministrament dels tubs, execució de juntes, les peces especials i els entroncaments amb tronetes o altres canonades.

Sempre que el pressupost del Projecte no contempli una partida específica per el seu abonament, s'entendrà que el material d'assentament o solera de formigó, i el formigó de reforç fins als ronyons, queda inclòs al preu unitari. Llevat prescripció en contra, el recobriment sencer dels tubs, d'executar-se serà d'abonament independent.

#### III.2.3.2 Tronetes i pous de registre.

Sempre que el Pressupost del projecte no especifiqui altra cosa, les tronetes i pous de registre es mesuraran i abonaran per unitats (Ut) realment executades. No podrà ser objecte d'abonament independent l'execució d'alguns pous d'alçades superiors a les normals, ja que el preu s'entendrà deduït de l'alçada mitja de pous.

### III.3 XARXA TELEFÒNICA

Totes les infraestructures telefòniques enterrades es construiran d'acord amb el projecte aprovat i les especificacions de la Companya Telefònica.

#### III.3.1 Materials

Tots els materials a emprar seran els homologats per la Companya Telefònica i els definits als plànols i al present plec.

#### Materials homologats a Telefònica.

-Tubs de PVC rígid □ 110, □ 63 i □ 40 mm, Especificació núm. 634.008 codis núms. 510.505 (110 x 1,2), 510.696 (63 x 1,2) i 510.700 (40 x 1,2).

-Colzes de PVC rígid □ 110 i □ 63 mm, Especificació núm. 634.024 codis núms. 510.172 (110 /90/490), 510.696 (63 x 1,2) i 510.718 (110/45/5000), 510.726 (63/45/2500) i 510.734 (63/90/561).

-Netejador i adhesiu per encolar unions de tubs i colzes, codis 510.866 i 510.858.

-Suport d'enganxament de politges, per tir de cable, codi núm. 510.203.

-Regles i ganxos per suspensió de cables, Especificació núm. 634.016, codis núms. 510.777 (regleta tipus C), 510.785 (ganxo tipus A, per a un cable) i 510.793 (ganxo tipus B, per a dos cables).

-Tapes per arquetes tipus D, H i M

### Canalitzacions

Totes les canalitzacions es construïran segons els prismes formigonats homologats per la Companya Telefònica. Quan la canalització discorri per sota voravia, l'alçada mínima de la voravia i el sostre del prisma serà de quaranta-cinc centímetres (0,45 m). Als creuaments de vial i als possibles trams sota calçada, l'esmentada altura mínima serà de seixanta centímetres (0,60 m).

Malgrat que puguin anar juntes en el mateix prisma, caldrà distingir les conduccions de la xarxa primària normalment de diàmetre 10 mm de les de la xarxa secundària que podran ser de 110 mm, 63 mm o 40 mm. Cal pensar que un tub de 63 mm pot portar o bé un cable o un màxim de deu escomeses i que un tub de 40 mm pot portar un màxim de quatre escomeses. S'entendrà per xarxa primària la que comunica la xarxa principal exterior amb armaris de connexió i xarxa secundària la que condueix únicament escomeses dels armaris de connexió als edificis.

Notes:

- Tot el formigó serà HM-15
- Totes les separacions entre tubs  $\square$  110 serà de 3 cm
- Es mantindran les mateixes distàncies entre eixos per als tubs  $\square$  63 i  $\square$  40 que les establertes per als tubs  $\square$  110.
- També es mantindran les alçades mínimes corresponents
- A cada alçada màxima li correspon una amplada mínima.
- Sòls adequats o seleccionats compactats al 95 % de pròctor modificat (1)
- Per situar els tubs  $\square$  63 i  $\square$  40 caldrà calcular prèviament la distància entre eixos dels tubs  $\square$  110
- En la instal·lació dels tubs es tindrà prevista la col·locació d'un filferro per passar fils.

### Canalitzacions Telefòniques

Les canalitzacions restaran formades per tubs de PVC normalitzats per la Companya Telefònica, elements separadors normalment subministrats per la companya i protecció de formigó de 150 kg per centímetre quadrat de resistència característica (HM-15).

### Pericons i elements singulars

Els principals elements singulars de la xarxa telefònica són les cambres de registre i les arquetes. Són elements de registre que se situen a diferents punts de la xarxa amb funcions de molts tipus. Les cambres de registre són elements de grans dimensions que poden situar-se a zona de calçada (preferentment amb accés de la zona de voravia). Serveixen per registrar les grans canalitzacions de manera que un sector de sòl urbanitzable normalment solament es construirà un element d'aquest tipus que connectarà la xarxa del sector amb la portada general del Servei Telefònic.

Les arquetes són registres de menor dimensió que normalment se situen a zona de voravia. Poden ser dels tipus anomenats D, H i M.

### III.3.2 Col·locació de canonades i Formigonat de les canalitzacions telefòniques

Un cop anivellada la rasa, se li abocarà una capa de formigó de vuit centímetres (0,08 m) i sobre aquesta, es col·locarà la primera capa de tubs, subjectant-los amb un suport distanciador cada

setanta centímetres (0,70 m). Col·locada aquesta capa, s'abocarà el formigó dintre, fins a cobrir tres centímetres (0,03 m), col·locant llavors la segona capa. L'operació es repetirà tantes (0,03 m), col·locant llavors la segona capa. L'operació es repetirà tantes vegades com capes de tubs tingui la canalització, fins escampar sobre l'última una protecció de vuit centímetres (0,08 m) de formigó.

Tot seguit es reomplirà la rasa amb terra. La unió dels tubs de PVC es realitzarà acoblant l'extrem recte d' un d'ells amb l'extrem de la copa de l'altre i encolant-los amb adhesiu, a base de dissolució de PVC, dissolvent orgànic volàtil. Els àrids, a emprar al formigó, no han de superar la mida de vint-i-cinc mil·límetres (0,025m) en un vuitanta-cinc per cent (85 %), tolerant-se en el quinze per cent (15 %) restant fins a una dimensió de trenta mil·límetres (0,030 m).

Per a la prova dels conductes, es passarà a través d'ells un cilindre de deu centímetres (0,10 m) de longitud i del diàmetre corresponent segons la Normativa de C.T.N.E.

### III.3.3 Mesurament i pagament de les obres

Les cambres de registre i tronetes, de telefònica, es mesuraran i pagaran per unitats totalment acabades. El preu unitari inclou tots els materials i les operacions necessàries, pel correcte acabat de l'obra, exceptuant els materials que, d'acord amb els convenis existents, han de subministrar les Companyies, el qual preu unitari solament inclourà el cable guia per al galibat. El preus unitaris inclouen, també els possibles excessos per entrada i connexions.

Les conduccions telefòniques es mesuraran i abonaran per metre lineals de conducció acabada. El preus unitaris inclouran les excavacions de les rases, els rebliments de terrenys, terres o formigó (canalitzacions telefòniques) i tots els materials i les operacions necessàries pel correcte acabat de la unitat, llevat els materials que d'acord amb els convenis existents, han de subministrar les Companyies.

### III.4 ENCREUAMENTS I PARAL·LELISMES ENTRE XARXES DE SERVEIS

Durant l'execució de les obres es comprovarà especialment la disposició de paral·lelismes i encreuaments entre les diferents xarxes de serveis en tots els punts del seu recorregut. A les zones de xamfrà, creuament i zones amb elements singulars es dibuixaran les seccions de coordinació i els trams singulars on determinats serveis (generalment l'aigua, el gas i la mitjana tensió) s'enfonsen per possibilitat de creuament amb altres xarxes.

Distàncies mínimes d'encreuament i paral·lelisme.

Enllumenat públic, Mitja Tensió i Baixa Tensió

ENCREUAMENTS (Distàncies mínimes en m)		PARAL·LELISME (Distàncies mínimes en m)	
Gas	0,20	Aigua	0,20
Aigua	0,20	Gas	0,25
B.T.	0,25	B.T.	0,25
A.T.	0,25	A.T.	0,20
Telèfon	0,20 en tubs	Telèfon	0,20
		A façanes	0,40

Telèfon

ENCREUAMENT I PARAL·LELISME (distàncies mínimes en m)	
A.T.	0,25
B.T.	0,20
Altres serveis	0,30

Aquestes separacions es refereixen a la mínima distància entre el prisma de la canalització telefònica i la canonada o cables de la instal·lació aliena.

Aigua

ENCREUAMENT (distàncies mínimes en m)	PARAL·LELISME (distàncies mínimes en m)
0,10	0,25

Aquest document és una còpia autèntica del document electrònic custodiat per Diputació de Tarragona. Podeu verificar la seva autenticitat a través del servei de validació de l'Enx amb el CVE 5CCCE0DA0DC740F99D0E68B6C497374 i data d'emissió 02/09/2019 a les 10:51:01

## **CAPÍTOL IV. PAVIMENTACIÓ**

## CAPÍTOL IV. PAVIMENTACIÓ

### IV.1. PAVIMENTS DE FORMIGÓ

Aquest document és una còpia autèntica del document electrònic custodiat per Diputació de Tarragona. Podeu verificar la seva autenticitat a través del servei de validació de l'Enx amb el CVE 5CCCE0DA0DC740F99D0E68B6C497374 i data d'emissió 02/09/2019 a les 10:51:01

## IV.1 PAVIMENTS DE FORMIGÓ

Els paviments de formigó són lloses de gruix superior a quinze centímetres (> 0,15) i inferior a vint-i-cinc centímetres (< 0,25): es construiran "in situ" mitjançant estesa del formigó i execució de juntes de construcció o serades.

### Condicions mínimes d'acceptació:

- Resistència característica. Als paviments de formigó, amb motiu que l'assaig a flexo-tracció s'ajusta més a la forma de treball de les lloses, es mesurarà la resistència a flexo-tracció. En qualsevol cas la resistència a flexo-tracció a vint-i-vuit dies serà superior a trenta-cinc quilograms per centímetre quadrat (HP-35). En el cas que el projecte defineixi HP-40, la resistència característica a flexo-tracció serà superior a quaranta.
- La relació en pes aigua ciment no serà superior a 0,55.
- La consistència del formigó serà entre plàstica i fluïda. No s'admetrà formigó amb assentaments del con d'Abrams inferior a cinc centímetres. (5 cm) ni superior a vuit centímetres (8 cm).
- A fi d'obtenir resistència suficient al desgast s'exigirà que com a mínim un trenta per cent (30 %) en pes de la sorra sigui de tipus silici.
- La corba granulomètrica de l'àrid fi, estarà compresa entre els límits del següent quadre:

Tamís UNE	Acumulat en %
5	90-100
2,5	65-90
1,25	45-75
0,63	27-55
0,32	10-30
0,16	2-10
0,080	0-5

- El coeficient de desgast de l'àrid gras mesurat segons l'assaig de "Los Angeles" serà inferior a trenta-cinc (>35)
- Es compliran també tots els condicionats relacionats a la normativa oficial per a la recepció de formigons d'obres de fàbrica i estructures d'edificació.
- Les juntes podran ser de construcció (encofrades) o serrades. La distància entre juntes serà interior a vint vegades el gruix. En cas de lloses rectangulars la relació entre longituds serà inferior a 2:1. Tampoc es podran disposar angles interiors de les lloses inferiors a seixanta graus (60°C)
- Les voreres de les lloses tindran sempre una dimensió mínima superior a trenta centímetres (>30 cm).
- Els elements singulars de calçada (pous i embornals) es faran coincidir sempre amb una junta.
- Serà obligatòria la realització d'un tram de paviment de prova que permeti comprovar les principals característiques del paviment (color, textura, resistència, condicions de guarit, possible necessitat d'emprar additius, juntes, acabat superficial, etc.)

- Si la junta és serrada, s'efectuarà l'operació de serrat entre sis i vint-i-quatre hores després de col·locat el formigó en obra. La profunditat del serrat estarà compresa entre 1/4 i 1/3 de gruix de la llosa.

### Mesurament i abonament

Si el pressupost del projecte no especifica altra cosa, els paviments de formigó es mesuraran i abonaran per metres cúbics realment col·locats sobre perfil teòric. S'entendrà que el preu unitari inclou la preparació de la superfície de base, fabricació i col·locació del formigó, execució de les juntes, guarit, acabats superficials i tots els materials i operacions necessàries pel correcte acabament de la unitat d'obra.



Aquest document és una còpia autèntica del document electrònic custodiat per Diputació de Tarragona. Podeu verificar la seva autenticitat a través del servei de validació de l'Ens amb el CVE 5CCCE0DA0DC740F99D0E68B6C497374 i data d'emissió 02/09/2019 a les 10:51:01

SIGNAT ELECTRÒNICAMENT PER:  
CPISR-1 C Albert Gomez Masdeu el dia 16/07/2019 a les 11:21:00

## CAPÍTOL V. CLAVAMENT DE TUBS

## **CAPÍTOL V. CLAVAMENT DE TUBS**

### **V.1. CLAVA DES DE POU D'ATAC**

V1.1. Definició i condicions de les partides d'obra executades

V1.2. Condicions del procés d'execució

V1.3. Unitat i criteris d'amidament

V1.4. Normativa de compliment obligatori

## **V. CLAVAMENT DE TUBS**

### **V.1. CLAVA DES DE POU D'ATAC**

#### **V1.1. Definició i condicions de les partides d'obra executades**

Introducció en el terreny, mitjançant empenta, d'un cap d'avançament seguit d'elements de canonada de 80 mm fins a 2000 mm de diàmetre.

S'han considerat els tipus següents:

- Clavament amb martell pneumàtic percussor
- Clavament amb empenta de cric hidràulic i excavació mitjançant barrina helicoidal, amb extracció de terres per la pròpia barrina, per cinta transportadora o en vagoneta
- Clavament amb empenta de cric hidràulic i excavació mitjançant capçal retroexcavador, amb extracció de terres per cinta transportadora o en vagoneta

L'execució de la unitat d'obra inclou les operacions següents:

- Preparació de la zona de treball
- Situació de les referències topogràfiques
- Introducció dels elements de la canonada
- Extracció del material excavat, en el seu cas

#### **CONDICIONS GENERALS**

Es considera terreny fluix, el capaç de ser foradat amb pala, que té un assaig SPT < 20.

Es considera terreny compacte, el capaç de ser foradat amb pic (no amb pala), que té un assaig SPT entre 20 i 50.

Es considera terreny de trànsit, el capaç de ser foradat amb màquina o escarificadora (no amb pic), que té un assaig SPT > 50 sense rebot.

El procés d'avançament amb cric hidràulic és un conjunt d'excavació i empenta. Simultàniament un equip de crics hidràulics situats en el pou d'atac, empenyen sobre els tubs.

El procés d'avançament amb martell pneumàtic es produeix a partir d'un capçal que avança compactant el terreny i va introduint, per arrossegament, els elements de la canonada.

La llargària de la perforació, ha de ser la definida a la DT.

L'alineació del tub ha de ser la definida en la DT o l'especificada, en el seu cas, per la DF.

Els voltants de l'excavació no han de quedar alterats de forma apreciable.

#### **V1.2. Condicions del procés d'execució**

##### **CONDICIONS GENERALS:**

S'han de protegir els elements de Servei Públic afectats per les obres.

S'ha de senyalitzar convenientment la zona afectada per les obres.

S'han d'eliminar els elements que puguin entorpir els treballs d'execució de la partida.

Els treballs s'han de fer de manera que molestin el mínim possible als afectats.

En cas d'imprevistos (terrenys inundats, olors de gas, restes de construccions, etc.), s'han de suspendre els treballs i avisar a la DF.

#### CLAVAMENT AMB MARTELL PNEUMÀTIC:

El llançament del cap, s'ha de fer mitjançant un dispositiu de suport, provist d'un quadre de mira per a establir la direcció correcta.

#### CLAVAMENT AMB CRIC HIDRÀULIC:

El començament del clavament i la retirada del cap d'avançament, s'han de fer mitjançant uns pous auxiliars, les característiques dels quals han de complir l'especificat en el plec de condicions corresponent.

En els pous d'atac s'han de situar les bases per a rebre els recolzaments dels crics hidràulics. Aquestes bases han d'estar dimensionades per a poder transmetre a les parets del recinte del pou, la totalitat dels esforços produïts durant el procés de clavament.

El nombre de crics hidràulics depèn del diàmetre del tub i de la resistència al fregament que ofereix el terreny.

#### EXCAVACIÓ AMB BARRINA HELICOÏDAL:

Al mateix temps que avança el cap, s'han d'anar treient cap el exterior, els materials excavats.

La direcció del clavament s'ha de controlar de forma continuada, mitjançant un làser situat en el pou d'atac, que incideix sobre un reticle situat en el cap d'avançament.

#### EXCAVACIÓ MITJANÇANT CAPÇAL RETROEXCAVADOR:

S'ha d'utilitzar un cap d'avanç del tipus sabata tallant oberta. L'excavació s'ha de fer mitjançant una pala mecànica incorporada al cap d'avançament.

#### V1.3. Unitat i criteris d'amidament

m de perforació realment executat, amidat segons les especificacions de la DT, comprovat i acceptat expressament per la DF.

#### V1.4. Normativa de compliment obligatori

No hi ha normativa de compliment obligatori.

*Tarragona. Juny 2019*

**REDACTOR DEL PROJECTE EXECUTIU**

**Òscar Inglada Piñol**  
*Enginyer de Camins, Canals i Ports*  
**EiP** Estudis i projectes

Aquest document és una còpia autèntica del document electrònic original custodiat per Diputació de Tarragona. Podeu verificar la seva autenticitat a través del servei de validació de la Seu Electrònica de l'Ens amb el CVE 5CCCE0DA0DC740F99D0E668B6C497374 i data d'emissió 02/09/2019 a les 10:51:01

## **DOCUMENT 4**

### **PRESSUPOST**

Aquest document és una còpia autèntica del document electrònic original custodiat per Diputació de Tarragona. Podeu verificar la seva autenticitat a través del servei de validació de l'Enx amb el CVE 5CCCE0DA0DC740F99D0E68B6C497374 i data d'emissió 02/09/2019 a les 10:51:01

## 1. AMIDAMENTS

# AMIDAMENTS

Pressupost 2018-0011626 AMPOLLA

CODI	RESUM	UTS	LONGITUT	AMPLADA	ALÇADA	QUANTITAT
<b>01.01</b>	<b>Clava</b>					
<b>01.01.01</b>	<b>Moviment de terres i enderros</b>					
U221U003	m2 Neteja+esbross terr.,mec.,z.arbrat, inclòs trocej.-retir. brossa Neteja i esbrossada del terreny, amb mitjans mecànics, en zona d'arbrat, amb trocejament de la vegetació incloent la retirada d'arrels i la regularització amb terres dels mateix terreny dels forats existents o deixats per la extracció de les arrels, i càrrega manual o mecànica del material sobrant sobre camió, transport a l'abocador i canon d'abocament inclòs Neteja + Esbrossada Pou Atac. Aigües Avall Pou Extracció. Aigües Amunt	58,28 5,83				58,28 5,83
						64,11
U221U030	m3 Excav.p/esplanació,roca,mecànics Excavació per a esplanació en roca, amb mitjans mecànics Neteja + Esbrossada Pou Atac. Aigües Avall Pou Extracció. Aigües Amunt	214,91 21,13				214,91 21,13
						236,04
U228U010	m3 Rebliment+picon. rasa, compact. 95%PM(s/mat.) Rebliment i piconatge de rasa, amb compactació del 95% PM (no inclou el material) Reblert rasa Pou Atac. Aigües Avall Pou Extracció. Aigües Amunt	214,91 21,13				214,91 21,13
						236,04
U2A15000	m3 Subministr.terra adeq.aport. Subministrament de terra adequada d'aportació Reblert rasa. Subministrament Pou Atac. Aigües Avall Pou Extracció. Aigües Amunt	214,91 21,13			1,10 1,10	236,40 23,24
						259,64
U2R3U100	m3 Transport terres aboc.,camió Transport de terres a l'abocador autoritzat, amb camió, inclòs canon d'abocament i certificat d'abocament Terres abocador. Transport i Cànon Pou Atac. Aigües Avall Pou Extracció. Aigües Amunt	214,91 21,13			1,40 1,40	300,87 29,58
						330,45
<b>01.01.02</b>	<b>Estructures</b>					
U305U020	m2 Capa neteja+anivell. G=10cm Capa de neteja i anivellament de 10 cm de gruix de formigó abocat amb qualsevol mitjà Pou atac Pou Atac. Aigües Avall	12	4,00			48,00
						48,00
U450U020	m3 Formigó estructural, HA-30/B/10/IIIa, abocat. Formigó per a estructures, HA-30/B/10/IIIa, de consistència tova i grandària màxima del granulat 10 mm, abocat amb qualsevol mitjà Pou atac Posterior pou atac	4	0,50	0,50		1,00
						1,00
U30B3000	kg Acer b/corrugades,B 500 S p/armadura fonaments i murs Acer en barres corrugades B 500 S de límit elàstic >= 500 N/mm2, per a l'armadura fonament i murs de contenció, inclos la neteja de les armadures, neteja del fons de l'encofrat, separadors, les pèrdues i increments de material corresponents a retalls, empalmaments i ganxos. el pes unitari per al seu càlcul ha de ser el teòric Pou atac					

Aquest document és una còpia autèntica del document electrònic custodiat per Diputació de Tarragona. Podeu verificar la seva autenticitat a través del servei de validació de l'Enx amb el CVE 5CCCE0DA0DC740F99D0E68B6C497374 i data d'emissió 02/09/2019 a les 10:51:01

# AMIDAMENTS

Pressupost 2018-0011626 AMPOLLA

CODI	RESUM	UTS	LONGITUT	AMPLADA	ALÇADA	QUANTITAT
	Posterior pou atac	4	0,50	0,50	100,00	100,00
						100,00
U4DC1D02	m2 Munt.+desm.enc.p/llosa,h<=3m, fen.,form.vist					
	<b>Muntatge i desmuntatge d'encofrat per a lloses, a una alçària &lt;=3 m, amb tauler fenòlic, per a deixar el formigó vist</b>					
	Pou atac					
	Posterior pou atac	2	2,00	0,50		2,00
						2,00
<b>01.01.03</b>	<b>Clava</b>					
U25Z1300	u Desplaç.,munt.+desmunt. eq.clav. tubs retro.+crics					
	Desplaçament a obra, muntatge i desmuntatge d'equip de clava-ment de tubs amb retroexcavadora i empena per crics hidràulics.					
	Inclou desplaçament d'equip tècnic a l'obra, redacció de l'informe i ajust del disseny constructiu de la perforació a obra (perfil i plani-metria).					
	Inclou ajustos de topografia i georadar per detecció dels serveis existents.					
	Clava					
	Clava	1				1,00
						1,00
U251G303	m Clavament horitz.tub D=800mm, cric, capçal retroex., en roca					
	Equip de personal i maquinària per a clavament horitzontal de tub d'acer de 800mm de diàmetre nominal i gruix 10mm, amb sistema de protecció contra la corrossió amb protecció catòdica o recubri-ment material aïllant, amb empena de cric hidràulic amb excavació mitjançant capçal retroexcavador, en terreny rocós. Inclou servei de camió grua, per a la càrrega i descàrrega de material, baixada de canonades a pou d'atac i retirada de les terres de l'interior del pou.					
	Clava					
	Pou Atac. Aigües Avall	27				27,00
						27,00
UDGZBD1X	u Brides per a subjecció de tubs de PVC, tot inclòs					
	Brides per a subjecció de tubs de PVC de diàmetre menor o igual a 500mm, tot inclòs					
	Subjecció instal·lacions					
	Col·lector D315mm residuals	1	27,00			27,00
						27,00
UDGZBD2X	u Brides per a subjecció de tubs de polietilè					
	Brides per a subjecció de tubs de polietilè de diàmetre menor o igual a 250mm, tot inclòs					
	Subjecció instal·lacions					
	Tub D200mm abastament	1	1,00	27,00		27,00
	Tub D125mm telecomunicacions	2	1,00	27,00		54,00
						81,00

Aquest document és una còpia autèntica del document electrònic original custodiat per Diputació de Tarragona. Podeu verificar la seva autenticitat a través del servei de validació de l'Enx amb el CVE 5CCCE0DA0DC740F99D0E68B6C497374 i data d'emissió 02/09/2019 a les 10:51:01



# AMIDAMENTS

Pressupost 2018-0011626 AMPOLLA

CODI	RESUM	UTS	LONGITUT	AMPLADA	ALÇADA	QUANTITAT
<b>01.02</b>	<b>Paviments</b>					
U219U210	m3 Demol.paviment form.,martell trenc.+abocador+cànon Demolició de paviment de formigó, amb mitjans mecànics, càrrega i transport de runes i canon d'abocament Paviments Reposició Sector PP12	28,5	0,20			5,70
						5,70
U9G1CUG5	m3 Pav. form.s/add. HF-3,5MPa,c.plàstica, remol.mec., transp.mec.,v Paviment de formigó sense additius HF-3,5 MPa de resistència a flexotracció i consistència plàstica, escampat amb transport interior mecànic, estesa i vibratge mecànic i acabat remolinat mecànic, inclòs tall junt d'1/3 del gruix, reg de cura i part proporcional d'encofrats laterals Paviments Reposició Sector PP12	28,5	0,20			5,70
						5,70
U931R01L	m3 Base tot-u art. reciclat,estesa+picon.100%PM Base de tot-u artificial procedent de granulat reciclat, amb estesa i piconatge del material al 100 % del PM Paviments Reposició Sector PP12	28,5	0,15			4,28
						4,28
UR7213M5	m2 Hidrosembra,2 fase,facil acces Formació de prat en zona de fàcil accés per superfícies entre 1000 i 5000 m2 mitjançant hidrosembra en dues fases, a la fase de sembra: llavors 30% lolium rigidum, 15% agropyrum cristatum, 10% cynodon dactylon, 30% melilotus officinalis, 5% onobrychis viciaefolia, 10% medicago lupulina. (40 g/m2), 50 g/m2 mulch de fusta de fibra curta, 10 g/m2 estabilitzant orgànic, 30 g/m2 d'adob mineral triple 15, 10 cc/m2 d'àcids húmics i fúlvics. fase de tapat : 100 g/m2 de mulch de fusta de fibra curta i 10 g/m2 d'estabilitzant orgànic. inclou els regs d'implantació amb boca de reg fins a la consolidació de la gespa, el manteniment i senyalització de la nova plantació fins a la recepció de l'obra. aquesta partida s'abonarà en aconseguir el 95% de recobriment de la superfície Paviments Reposició Sector PP12 Sector PP13	285 382,5				285,00 382,50
						667,50
U21R1165	u Tala directa arbre <6m,arrencant soca,aplec+càrreg+transport brossa planta compostatge dist<20km Tala controlada directa d'arbre < 6 m d'alçària, arrencant la soca, aplec de la brossa generada i càrrega sobre camió grua amb pinça, i transport de la mateixa a planta de compostatge (no més lluny de 20 km) Tala arbrat Port Mitjà Port Petit / Arbustos		3 2			3,00 2,00
						5,00
U21Q251X	u Retirada i transport a magatzem d'elements urbans i mobiliari ancorada terra,enderr.daus form. Retirada d'elements urbans i mobiliari ancorat al terra (escossells, papereres, bancs i cadires, aparcaments de bicis, parquímetres i altres elements urbans similars) , enderroc de daus de formigó, acopi de l'equipament a l'obra, càrrega mecànica dels elements sobre camió o contenidor i transport a magatzem <15km Retirada acopi / magatzem municipal PP12	1	4,00			4,00
						4,00

Aquest document és una còpia autèntica del document electrònic original custodiat per Diputació de Tarragona. Podeu verificar la seva autenticitat a través del servei de validació de l'Enxaneta de la Seu Electrònica de l'Enxaneta amb el CVE 5CCCE00A0DC740F99D0E68B6C497374 i data d'emissió 02/09/2019 a les 10:51:01

# AMIDAMENTS

Pressupost 2018-0011626 AMPOLLA

CODI	RESUM	UTS	LONGITUT	AMPLADA	ALÇADA	QUANTITAT
UQ21BC6X	u Col·locació d'elements urbans i mobiliari (papereres, bancs i cadires, aparcaments de bicis, parquímetres i altres elements urbans similars) procedent d'acopi de la pròpia obra, ancorat al terra amb fixacions mecàniques i/o fonament de formigó					
	Reposició des d'acopi					
	PP12	1	4,00			4,00
						4,00
U2R6U200	m3 Càrrega+transp.runa aboc.,contenedor					
	Càrrega i transport de runa a l'abocador autoritzat, amb contenidor, inclou canon d'abocament i certificat d'abocament					
	Paviments Reposició					
	Sector PP12	28,5	0,20		1,50	8,55
	Tala arbrat					
	Port Mitjà	3	3,00		1,50	13,50
	Port Petit / Arbustos	2	2,00		1,50	6,00
	Retirada acopi / magatzem municipal					
	PP12	1	4,00	0,07	1,50	0,42
						28,47

Aquest document és una còpia autèntica del document electrònic custodiat per Diputació de Tarragona. Podeu verificar la seva autenticitat a través del servei de validació de l'Enx amb el CVE 5CCCE0DA0DC740F99D0E68B6C497374 i data d'emissió 02/09/2019 a les 10:51:01

# AMIDAMENTS

Pressupost 2018-0011626 AMPOLLA

CODI	RESUM	UTS	LONGITUT	AMPLADA	ALÇADA	QUANTITAT
<b>01.03</b>	<b>Xarxa de sanejament</b>					
<b>01.03.01</b>	<b>Obra civil</b>					
U221U002	m2 Neteja+esbrossada terreny,m.mec.,càrr. <b>Neteja i esbrossada del terreny, amb mitjans mecànics i càrrega manual o mecànica del material sobrant sobre camió, transport a l'abocador i canon d'abocament inclòs</b> Neteja + Esbrossada Tram 1. PRi - PR4 Tram 2. PR5 - PRf	283,58 325,22				283,58 325,22 <hr/> 608,80
UR11TR01	m3 Excavacio+carrega+transport interior terra vegetal existent,mecà <b>Excavació, carrega i transport interior de terra vegetal existent, en terreny flux, amb mitjans mecànics. inclou l'acopi en munts de 1,5 m d'alçada, i la carrega i estesa definitiva posterior en qualsevol zona del projecte, inclou el transport a abocador del material sobrant</b> Terra vegetal Tram 1. PRi - PR4 Tram 2. PR5 - PRf	85,07 97,57				85,07 97,57 <hr/> 182,64
U222U030	m3 Excav.rasa h<=4m,roca,m.mec. <b>Excavació de rasa de fins a 4 m de fondària, en roca, amb mitjans mecànics</b> Excavació roca Tram 1. PRi - PR4 Tram 2. PR5 - PRf	394,34 405,34				394,34 405,34 <hr/> 799,68
U231U020	m2 Apuntament+estrebada rasa/pou, 25% protecció. <b>Apuntament i estrebada de rases i pous, per a una protecció del 25%</b> Excavació roca Tram 1. PRi - PR4 Tram 2. PR5 - PRf	94,57 113,5	3,00 3,00	2,00 2,00	0,25 0,25	141,86 170,25 <hr/> 312,11
U305V020	m3 Formigó rasa/pou fonament, HM-20/P/20/I <b>Formigó per a rases i pous de fonaments, HM-20/P/20/I, de consistència plàstica i grandària màxima del granulat 20 mm, abocat amb qualsevol mitjà</b> Protecció Col·lector. Formigó Tram 1. PRi - PR4 Tram 2. PR5 - PRf	94,57 113,55	0,18 0,18			17,02 20,44 <hr/> 37,46
U228U010	m3 Rebliment+picon. rasa, compact. 95%PM(s/mat.) <b>Rebliment i piconatge de rasa, amb compactació del 95% PM (no inclou el material)</b> Reblert rasa Tram 1. PRi - PR4 Tram 2. PR5 - PRf	370,7 376,95				370,70 376,95 <hr/> 747,65
U2A15000	m3 Subministr.terra adeq.aport. <b>Subministrament de terra adequada d'aportació</b> Reblert rasa. Subministrament Tram 1. PRi - PR4 Tram 2. PR5 - PRf	370,7 376,95			1,10 1,10	407,77 414,65 <hr/> 822,42

Aquest document és una còpia autèntica del document electrònic custodiat per Diputació de Tarragona. Podeu verificar la seva autenticitat a través del servei de validació de l'Enx amb el CVE 5CCCE00A0DC740F99D0E68B6C497374 i data d'emissió 02/09/2019 a les 10:51:01

# AMIDAMENTS

Pressupost 2018-0011626 AMPOLLA

CODI	RESUM	UTS	LONGITUT	AMPLADA	ALÇADA	QUANTITAT
UD7FU673	m Claveg. PVC D=315,paret estruct.,10cm sol. Claveguera de tub de PVC de 315 mm de diàmetre SN8, de paret estructurada, classe 41 amb junt elàstic de campana, inclòs part proporcional d'elements de muntatge, inclou part proporcional de maniguets de doble junta per a enllaç de tubs tallats, accessoris de tot tipus, pinces i qualsevol altre element necessari per deixar la instal·lació completa i amb un correcte funcionament i manteniment, amb solera de 10 cm de sorra, Excavació roca Tram 1. PR1 - PR4 Tram Inca. PR 4 - PR5 Tram 2. PR5 - PRf					94,57 30,94 113,50 <hr/> 239,01
U2R3U100	m3 Transport terres aboc.,camió Transport de terres a l'abocador autoritzat, amb camió, inclòs canon d'abocament i certificat d'abocament Terres abocador. Transport i Cànon Tram 1. PR1 - PR4 Tram 2. PR5 - PRf					405,34 394,34 1,40 1,40 <hr/> 567,48 552,08 1.119,56
<b>01.03.02</b>	<b>Pous / Instal·lacions</b>					
UDA1U010	u Pou registre D=80cm, h=1,60m Pou de registre de d 80 cm, de 1,60 m d'alçària, inclòs solera de formigó HM-20/P/20/I, anell d'entroncament amb tubs, con superior, bastiment i tapa de fosa i graons Pous de registre PR1 PR2 PR3 PR6 PR7 PR8					1 1 1 1 1 1 <hr/> 1,00 1,00 1,00 1,00 1,00 1,00 6,00
UDA1U100	m Supl. p/h >1,60m pou registre D=80cm, a/anells prefab. form. Suplement per alçària superior a 1,60 m de pou de registre de d 80 cm, amb anells prefabricats de formigó, inclòs part proporcional de graons Pous de registre. Suplement alçada PR1 PR2 PR3 PR6 PR7 PR8					3 2,7 2,1 2,7 3 1,8 <hr/> 3,00 2,70 2,10 2,70 3,00 1,80 15,30
UDA1U030	u Pou registre D=120cm, h=1,60m Pou de registre de d 120 cm, de 1,60 m d'alçària, inclòs solera de formigó HM-20/P/20/I, anell d'entroncament amb tubs, con superior, bastiment i tapa de fosa i graons Pous de registre PR4 PR5					1 1 <hr/> 1,00 1,00 2,00
UDA1U120	m Supl. p/h >1,60m pou registre D=120cm, a/anells prefab. form. Suplement per alçària superior a 1,60 m de pou de registre de d 120 cm, amb anells prefabricats de formigó, inclòs part proporcional de graons Pous de registre PR4 PR5					2,7 2,7 <hr/> 2,70 2,70 5,40

# AMIDAMENTS

Pressupost 2018-0011626 AMPOLLA

CODI	RESUM	UTS	LONGITUT	AMPLADA	ALÇADA	QUANTITAT
UN121684	<p>u Vàlvula comporta+brides,cos curt,DN=40mm,PN=16bar,EN-GJS-500-7,volant de fosa,pericó canal.sot.</p> <p>Vàlvula de comporta manual amb brides, de cos curt, de 40 mm de diàmetre nominal, de 16 bar de PN, cos de fosa nodular EN-GJS-500-7 (GGG50) i tapa de fosa nodular EN-GJS-500-7 (GGG50), amb revestiment de resina epoxi (250 micres), comporta de fosa+EPDM i tancament de seient elàstic, eix d'acer inoxidable 1.4021 (AISI 420), amb accionament per volant de fosa, muntada en pericó de canalització soterrada</p> <p>Vàlvules tancament clava</p>					
	Aigües amunt clava	1				1,00
	Aigües avall clava	1				1,00
						<hr/> 2,00
UN821694	<p>u Vàlvula retenció,clap.+brides,DN=50mm,PN=16bar,EN-GJS-400-15/EN-GJS-400-15,seient elàsticmuntadaperi</p> <p>Vàlvula de retenció de clapeta, segons norma UNE-EN 12334, amb brides, de fins a 50 mm de diàmetre nominal, de 16 bar de pressió nominal, cos de fosa nodular EN-GJS-400-15 (GGG40) amb recobriments de resina epoxi (200 micres), clapeta de fosa nodular EN-GJS-400-15 (GGG40), tancament de seient elàstic, muntada en pericó de canalització soterrada</p> <p>Vàlvules tancament clava</p>					
	Aigües avall clava	1				1,00
						<hr/> 1,00
UD7ZU010	<p>u Part. alçada connex. xarxa exist. claveg. a/demol.-repos.</p> <p>Partida alçada de connexió a la xarxa existent de clavegueram amb demolicions i reposició de tots els materials</p> <p>Pous de registre</p>					
	PR Inicial	1				1,00
	PR Final	1				1,00
						<hr/> 2,00

Aquest document és una còpia autèntica del document electrònic custodiat per Diputació de Tarragona. Podeu verificar la seva autenticitat a través del servei de validació de l'Ens amb el CVE 5CCCE0DA0DC740F99D0E68B6C497374 i data d'emissió 02/09/2019 a les 10:51:01

# AMIDAMENTS

Pressupost 2018-0011626 AMPOLLA

CODI	RESUM	UTS	LONGITUT	AMPLADA	ALÇADA	QUANTITAT
<b>01.04</b>	<b>Xarxes de serveis</b>					
<b>01.04.01</b>	<b>Aigua Potable</b>					
<b>01.04.01.01</b>	<b>Obra civil</b>					
U221U002	m2 Neteja+esbrossada terreny,m.mec.,càrr.  Neteja i esbrossada del terreny, amb mitjans mecànics i càrrega manual o mecànica del material sobrant sobre camió, transport a l'abocador i canon d'abocament inclòs  Neteja + Esbrossada Tram 1. Banda Muntanya / PP13 Tram 2. Banda Mar / PP12	25 13	0,40 0,40			10,00 5,20 <hr/> 15,20
UR11TR01	m3 Excavacio+carrega+transport interior terra vegetal existent,mecà  Excavacio, carrega i transport interior de terra vegetal existent, en terreny fluix, amb mitjans mecanics. inclou l'acopi en munts de 1,5 m d'alçada, i la carrega i estesa definitiva posterior en qualsevol zona del projecte, inclou el transport a abocador del material sobrant  Terra vegetal Tram 1. Banda Muntanya / PP13 Tram 2. Banda Mar / PP12	25 13	0,40 0,40	0,30 0,30		3,00 1,56 <hr/> 4,56
U222U030	m3 Excav.rasa h<=4m,roca,m.mec.  Excavació de rasa de fins a 4 m de fondària, en roca, amb mitjans mecànics  Excavació rasa en roca Tram 1. Banda Muntanya / PP13 Tram 2. Banda Mar / PP12	25 13	0,40 0,40	0,90 0,90		9,00 4,68 <hr/> 13,68
U305V020	m3 Formigó rasa/pou fonament, HM-20/P/20/I  Formigó per a rases i pous de fonaments, HM-20/P/20/I, de consistència plàstica i grandària màxima del granulat 20 mm, abocat amb qualsevol mitjà  Protecció Col·lector. Formigó Tram 1. Banda Muntanya / PP13 Tram 2. Banda Mar / PP12	25 13	0,40 0,40	0,35 0,35		3,50 1,82 <hr/> 5,32
U228U010	m3 Rebliment+picon. rasa, compact. 95%PM(s/mat.)  Rebliment i piconatge de rasa, amb compactació del 95% PM (no inclou el material)  Reblert rasa Tram 1. Banda Muntanya / PP13 Tram 2. Banda Mar / PP12	25 13	0,40 0,40	0,55 0,55		5,50 2,86 <hr/> 8,36
U2A15000	m3 Subministr.terra adeq.aport.  Subministrament de terra adequada d'aportació  Reblert rasa. Subministrament Tram 1. Banda Muntanya / PP13 Tram 2. Banda Mar / PP12	25 13	0,40 0,40	0,55 0,55	1,10 1,10	6,05 3,15 <hr/> 9,20
UFB1L400	m Tub HDPE PE100 ,DN=200mm,PN=10bar,soldat, dific.baix, col.fons  Tub de polietilè de densitat alta PE100 , de 200 mm de diàmetre nominal exterior, 10 bar de pressió nominal, segons norma UNE 53131, soldat, amb grau de dificultat baix i col.locat al fons de la rasa  Canonada Impulsió Tram 1. Banda Muntanya / PP13 Tram Inca Tram 2. Banda Mar / PP12	25 31 13				25,00 31,00 13,00 <hr/> 69,00

Aquest document és una còpia autèntica del document electrònic original custodiat per Diputació de Tarragona. Podeu verificar la seva autenticitat a través del servei de validació de l'Enx amb el CVE 5CCCE00A0DC740F99D0E66B6C497374 i data d'emissió 02/09/2019 a les 10:51:01

# AMIDAMENTS

Pressupost 2018-0011626 AMPOLLA

CODI	RESUM	UTS	LONGITUT	AMPLADA	ALÇADA	QUANTITAT
U2R3U100	m3 Transport terres aboc.,camió  Transport de terres a l'abocador autoritzat, amb camió, inclòs canon d'abocament i certificat d'abocament Terres abocador. Transport i Cànon Tram 1. Banda Muntanya / PP13 Tram 2. Banda Mar / PP12	25 13	0,40 0,40	0,90 0,90	1,40 1,40	12,60 6,55
						19,15
UDK2U070	u Pericó 55x55x70cm,form.prefab.,solera dren.maó,sec  Pericó quadrat per a canalització de serveis de 55x55x70 cm, de formigó prefabricat, amb solera drenant de maó de 29x14x10 cm, en sec Pericons 60x60 Tram 1. Banda Muntanya / PP13 Tram 2. Banda Mar / PP12 Tram Inca. PR5	2 1 1				2,00 1,00 1,00
						4,00
UDKZU020	u Bast.+tapa p/pericó serv.,fosa dúctil 615x615x51mm C-250,bastim.  Bastiment i tapa per a pericó de serveis de fosa dúctil C-250 de 620x620x50 mm i de 52 kg de pes, amb bastiment específic per a panot, de Fundición Dúctil Benito o equivalent, col·locat amb morter ciment Pericons 60x60 Tram 1. Banda Muntanya / PP13 Tram 2. Banda Mar / PP12 Tram Inca. PR5	1 1 1				1,00 1,00 1,00
						3,00
<b>01.04.01.02</b>	<b>Equips / Instal·lacions</b>					
UN1216G4	u Vàlvula comporta+brides,cos curt,DN=200mm,PN=16bar,EN-GJS-500-7,volant de fosa,pericó canal.sot.  Vàlvula de comporta manual amb brides, de cos curt, de 200 mm de diàmetre nominal, de 16 bar de PN, cos de fosa nodular EN-GJS-500-7 (GGG50) i tapa de fosa nodular EN-GJS-500-7 (GGG50), amb revestiment de resina epoxi (250 micres), comporta de fosa+EPDM i tancament de seient elàstic, eix d'acer inoxidable 1.4021 (AISI 420), amb accionament per volant de fosa, muntada en pericó de canalització soterrada Pericons 60x60 Tram 1. Banda Muntanya / PP13 Tram 2. Banda Mar / PP12	1 1				1,00 1,00
						2,00
UN1216B4	u Descàrrega amb vàlvula comporta+brides,cos curt,DN=80mm,PN=16bar,volant de fosa, pericó  Instal·lació de descàrrega de 75mm de diàmetre nominal. Vàlvula de descàrrega tipus comporta manual amb brides, de cos curt, de 16 bar de PN, cos de fosa nodular EN-GJS-500-7 (GGG50) i tapa de fosa nodular EN-GJS-500-7 (GGG50), amb revestiment de resina epoxi (250 micres), comporta de fosa+EPDM i tancament de seient elàstic, eix d'acer inoxidable 1.4021 (AISI 420), amb accionament per volant de fosa, muntada en pericó de canalització soterrada. Inclou tots els accessoris i derivació des de canonada 200mm i tram de canonada de 75mm per connexió a pou d'aigües residuals. Pericons 60x60 Tram Inca. PR5	1				1,00
						1,00
UN1216V4	u Ventosa embridada.,DN=80mm,16bar,fosa,preu alt,munt.pericó  Ventosa embridada de diàmetre nominal 80 mm, de 16 bar de pressió de prova, de fosa, preu alt i muntada en pericó de canalització soterrada Vàlvula aireació Tram 2. Banda Mar / PP12	1				1,00

# AMIDAMENTS

Pressupost 2018-0011626 AMPOLLA

CODI	RESUM	UTS	LONGITUT	AMPLADA	ALÇADA	QUANTITAT
UNZ116G4	u Carret desmuntatge+brides,1.4301 (AISI 304),EPDM,DN=200mm,PN=16bar,munt.pericó canal.sot.  Carret extensible de desmuntatge amb brides, amb virolla interior i exterior d'acer inoxidable 1.4301 (AISI 304), junt d'estanquitat d'etilè propilè diè (EPDM), revestiment de resina epoxi (150 micres), de 200 mm de diàmetre nominal, de 16 bar de pressió nominal, muntat en pericó de canalització soterrada Pericons 60x60 Tram 2. Banda Mar / PP12	1				1,00
UP100001	u P.a. d'abonament íntegre verificació / desinfecció  Partida alçada d'abonament íntegre per a la neteja i desinfecció de la xarxa en alta i de la xarxa en baixa. Inclou desinfecció de les instal·lacions i de l'aigua, informes, productes i certificats. Així com totes les despeses derivades dels tràmits i gestions amb el Departament de Salut de la Generalitat de Catalunya i/o altres organismes per a la verificació i legalització de la nova xarxa d'aigua potable.					1,00
<b>01.04.02</b>	<b>Telefónica</b>					
<b>01.04.02.01</b>	<b>Obra civil</b>					
U221U002	m2 Neteja+esbrossada terreny,m.mec.,càrr.  Neteja i esbrossada del terreny, amb mitjans mecànics i càrrega manual o mecànica del material sobrant sobre camió, transport a l'abocador i canon d'abocament inclòs Neteja + Esbrossada Tram 1. Banda Muntanya / PP13 Tram 2. Banda Mar / PP12	25 13	0,45 0,45			11,25 5,85
UR11TR01	m3 Excavacio+carrega+transport interior terra vegetal existent,mecà  Excavació, carrega i transport interior de terra vegetal existent, en terreny fluix, amb mitjans mecànics. inclou l'acopi en munts de 1,5 m d'alçada, i la carrega i estesa definitiva posterior en qualsevol zona del projecte, inclou el transport a abocador del material sobrant Terra vegetal Tram 1. Banda Muntanya / PP13 Tram 2. Banda Mar / PP12	25 13	0,45 0,45	0,30 0,30		3,38 1,76
U222U030	m3 Excav.rasa h<=4m,roca,m.mec.  Excavació de rasa de fins a 4 m de fondària, en roca, amb mitjans mecànics Excavació rasa en roca Tram 1. Banda Muntanya / PP13 Tram 2. Banda Mar / PP12	25 13	0,45 0,45	0,90 0,90		10,13 5,27
U228U010	m3 Rebliment+picon. rasa, compact. 95%PM(s/mat.)  Rebliment i piconatge de rasa, amb compactació del 95% PM (no inclou el material) Reblert rasa Tram 1. Banda Muntanya / PP13 Tram 2. Banda Mar / PP12	25 13	0,45 0,45	0,60 0,60		6,75 3,51
U2A15000	m3 Subministr.terra adeq.aport.  Subministrament de terra adequada d'aportació Reblert rasa. Subministrament Tram 1. Banda Muntanya / PP13 Tram 2. Banda Mar / PP12	25 13	0,45 0,45	0,60 0,60	1,10 1,10	7,43 3,86

Aquest document és una còpia autèntica del document electrònic original custodiat per Diputació de Tarragona. Podeu verificar la seva autenticitat a través del servei de validació de l'Enx amb el CVE 5CCCE0DA0DC740F99D0E68B6C497374 i data d'emissió 02/09/2019 a les 10:51:01



# AMIDAMENTS

Pressupost 2018-0011626 AMPOLLA

CODI	RESUM	UTS	LONGITUT	AMPLADA	ALÇADA	QUANTITAT
UDG5CV01	m Canalit. 2 tubs poliet.2capa,dau recobr.20x20cm form, DN=125mm Canalització amb dos tubs de polietilè corrugat exterior i llis interior de d 125 mm amb guies de plàstic, inclos reblliment amb formigó i col·locació de dos bandes de protecció i avis de plàstic a la part superior de la rasa Rasa Telefónica Tram 1. Banda Muntanya / PP13 Tram Inca Tram 2. Banda Mar / PP12	25 31 13				25,00 31,00 13,00
						69,00
U2R3U100	m3 Transport terres aboc.,camió Transport de terres a l'abocador autoritzat, amb camió, inclòs canon d'abocament i certificat d'abocament Terres abocador. Transport i Canon Tram 1. Banda Muntanya / PP13 Tram 2. Banda Mar / PP12	25 13	0,45 0,45	0,90 0,90	1,40 1,40	14,18 7,37
						21,55

## 01.04.02.02 Equips / Instal·lacions

UDK26A17	u Pericó regist.form.pref.a/tapa,tp.DF-II,p/inst.telefon.,s/solera form.HM-20/B/40/I,+reblert terra Pericó de registre de formigó prefabricat amb tapa tipus DF-II, per a instal·lacions de telefonia, col·locat sobre solera de formigó HM-20/B/40/I de 15 cm de gruix i rebllert lateral amb terra de la mateixa excavació Pericó tipus D Tram 1. Banda Muntanya / PP13	1				1,00
						1,00
UDK26E17	u Pericó regist.form.pref.a/tapa,tp.HF-II,p/inst.telefon.,s/solera form.HM-20/B/40/I,+reblert terra Pericó de registre de formigó prefabricat amb tapa tipus HF-II, per a instal·lacions de telefonia, col·locat sobre solera de formigó HM-20/B/40/I de 15 cm de gruix i rebllert lateral amb terra de la mateixa excavació Pericó tipus H Tram 1. Banda Muntanya / PP13 Tram 2. Banda Mar / PP12	1 2				1,00 2,00
						3,00

# AMIDAMENTS

Pressupost 2018-0011626 AMPOLLA

CODI	RESUM	UTS	LONGITUT	AMPLADA	ALÇADA	QUANTITAT
<b>01.05</b>	<b>Varis</b>					
PJGR0001	<p>pa Partida alçada a justificar gestió de residus construcció i demolició , 105/2008, orden mam/304/2002</p> <p>Partida alçada a justificar per a la gestió de residus de construcció i demolició segons previsió a partir del reial decret 105/2008 i amb codificació dels residus segons la llista europea de residus (orden mam/304/2002)</p>					1,00
PJGOSP01	<p>pa Partida alçada a justificar per a la senyalització provisional durant les obres d'acord amb descripc</p> <p>Partida alçada a justificar per a la senyalització provisional durant les obres d'acord amb descripció de la memòria. inclou subministrament, col·locació, trasllats necessaris en funció de les fases d'execució i desmuntatges segons les indicacions de la d.f.</p>					1,00
PISS001	<p>pa Partida alçada d'abonament íntegre per a la seguretat i salut a l'obra</p> <p>Partida alçada d'abonament íntegre per a la seguretat i salut a l'obra</p>					1,00
PJIM001	<p>pa Partida alçada a justificar d'imprevistos a justificar en obra</p> <p>Partida alçada a justificar d'imprevistos a justificar en obra</p>					1,00

Aquest document és una còpia autèntica del document electrònic custodiat per Diputació de Tarragona. Podeu verificar la seva autenticitat a través del servei de validació de l'Ens amb el CVE 5CCCE0DA0DC740F99D0E68B6C497374 i data d'emissió 02/09/2019 a les 10:51:01

Aquest document és una còpia autèntica del document electrònic original custodiat per Diputació de Tarragona. Podeu verificar la seva autenticitat a través del servei de validació de l'Enx amb el CVE 5CCCE0DA0DC740F99D0E68B6C497374 i data d'emissió 02/09/2019 a les 10:51:01

## 2. QUADRE DE PREUS I

# QUADRE DE PREUS 1

Pressupost 2018-0011626 AMPOLLA

Nº	CODI	UT	RESUM	PREU EN LLETRA	IMPORT
0001	U219U210	m3	Demolició de paviment de formigó, amb mitjans mecànics, càrrega i transport de runes i canon d'abocament	CINCUENTA Y UN EUROS amb DIEZ CÈNTIMS	51,10
0002	U21Q251X	u	Retirada d'elements urbans i mobiliari ancorat al terra (escossells, papereres, bancs i cadires, aparcaments de bicis, parquímetres i altres elements urbans similars) , enderroc de daus de formigó, acopi de l'equipament a l'obra, càrrega mecànica dels elements sobre camió o contenidor i transport a magatzem <15km	OCHO EUROS amb SETENTA Y SEIS CÈNTIMS	8,76
0003	U21R1165	u	Tala controlada directa d'arbre < 6 m d'alçària, arrencant la soca, aplec de la brossa generada i càrrega sobre camió grua amb pinça, i transport de la mateixa a planta de compostatge (no més lluny de 20 km)	CIENTO VEINTITRES EUROS amb SESENTA Y DOS CÈNTIMS	123,62
0004	U221U002	m2	Neteja i esbrossada del terreny, amb mitjans mecànics i càrrega manual o mecànica del material sobrant sobre camió, transport a l'abocador i canon d'abocament inclòs	UN EUROS amb CUARENTA Y SIETE CÈNTIMS	1,47
0005	U221U003	m2	Neteja i esbrossada del terreny, amb mitjans mecànics, en zona d'arbrat, amb trocejament de la vegetació incloent la retirada d'arrels i la regularització amb terres dels mateix terreny dels forats existents o deixats per la extracció de les arrels, i càrrega manual o mecànica del material sobrant sobre camió, transport a l'abocador i canon d'abocament inclòs	TRES EUROS amb SETENTA Y NUEVE CÈNTIMS	3,79
0006	U221U030	m3	Excavació per a esplanació en roca, amb mitjans mecànics	CATORCE EUROS amb CINCUENTA Y UN CÈNTIMS	14,51
0007	U222U030	m3	Excavació de rasa de fins a 4 m de fondària, en roca, amb mitjans mecànics	CATORCE EUROS amb CINCUENTA Y UN CÈNTIMS	14,51
0008	U228U010	m3	Rebliment i piconatge de rasa, amb compactació del 95% PM (no inclou el material)	OCHO EUROS amb TREINTA Y NUEVE CÈNTIMS	8,39
0009	U231U020	m2	Apuntament i estrebada de rases i pous, per a una protecció del 25%	DIEZ EUROS amb CINCUENTA CÈNTIMS	10,50

Aquest document és una còpia autèntica del document electrònic custodiat per Diputació de Tarragona. Podeu verificar la seva autenticitat a través del servei de validació de l'Enx amb el CVE 5CCCE0DA0DC740F99D0E68B6C497374 i data d'emissió 02/09/2019 a les 10:51:01

# QUADRE DE PREUS 1

Pressupost 2018-0011626 AMPOLLA

Nº	CODI	UT	RESUM	PREU EN LLETRA	IMPORT
0010	U251G303	m	Equip de personal i maquinària per a clavament horitzontal de tub d'acer de 800mm de diàmetre nominal i gruix 10mm, amb sistema de protecció contra la corrossió amb protecció catòdica o recubriment material aïllant, amb empenta de cric hidràulic amb excavació mitjançant capçal retroexcavador, en terreny rocós. Inclou servei de camió grua, per a la càrrega i descàrrega de material, baixada de canonades a pou d'atac i retirada de les terres de l'interior del pou.	NOVECIENTOS SESENTA Y DOS EUROS	962,00
0011	U25Z1300	u	Desplaçament a obra, muntatge i desmuntatge d'equip de clavament de tubs amb retroexcavadora i empenta per crics hidràulics.  Inclou desplaçament d'equip tècnic a l'obra, redacció de l'informe i ajust del disseny constructiu de la perforació a obra (perfil i planimetria).  Inclou ajustos de topografia i georadar per detecció dels serveis existents.	CATORCE MIL DIECINUEVE EUROS amb SESENTA Y OCHO CÈNTIMS	14.019,68
0012	U2A15000	m3	Subministrament de terra adequada d'aportació	CINCO EUROS amb SETENTA CÈNTIMS	5,70
0013	U2R3U100	m3	Transport de terres a l'abocador autoritzat, amb camió, inclòs canon d'abocament i certificat d'abocament	CINCO EUROS amb VEINTIUN CÈNTIMS	5,21
0014	U2R6U200	m3	Càrrega i transport de runa a l'abocador autoritzat, amb contenidor, inclou canon d'abocament i certificat d'abocament	VEINTITRES EUROS amb CINCUENTA Y CUATRO CÈNTIMS	23,54
0015	U305U020	m2	Capa de neteja i anivellament de 10 cm de gruix de formigó abocat amb qualsevol mitjà	DIEZ EUROS amb CINCO CÈNTIMS	10,05
0016	U305V020	m3	Formigó per a rases i pous de fonaments, HM-20/P/20/I, de consistència plàstica i granària màxima del granulat 20 mm, abocat amb qualsevol mitjà	SETENTA EUROS amb TREINTA Y CINCO CÈNTIMS	70,35

Aquest document és una còpia autèntica del document electrònic custodiat per Diputació de Tarragona. Podeu verificar la seva autenticitat a través del servei de validació de l'Enx amb el CVE 5CCCE00A0DC740F99D0E68B6C497374 i data d'emissió 02/09/2019 a les 10:51:01

# QUADRE DE PREUS 1

Pressupost 2018-0011626 AMPOLLA

Nº	CODI	UT	RESUM	PREU EN LLETRA	IMPORT
0017	U30B3000	kg	Acer en barres corrugades B 500 S de limit elàstic $\geq 500$ N/mm <sup>2</sup> , per a l'armadura fonament i murs de contenció, inclos la neteja de les armadures, neteja del fons de l'encofrat, separadors, les pèrdues i increments de material corresponents a retalls, empalmaments i ganxos. el pes unitari per al seu càlcul ha de ser el teòric	UN EUROS amb CINCO CÈNTIMS	1,05
0018	U450U020	m3	Formigó per a estructures, HA-30/B/10/IIIa, de consistència tova i grandària màxima del granulats 10 mm, abocat amb qualsevol mitjà	NOVENTA Y CINCO EUROS amb SETENTA Y UN CÈNTIMS	95,71
0019	U4DC1D02	m2	Muntatge i desmuntatge d'encofrat per a lloses, a una alçària $\leq 3$ m, amb tauler fenòlic, per a deixar el formigó vist	TREINTA Y NUEVE EUROS amb CINCUENTA Y SEIS CÈNTIMS	39,56
0020	U931R01L	m3	Base de tot-u artificial procedent de granulats reciclats, amb estesa i piconatge del material al 100 % del PM	VEINTE EUROS amb SETENTA Y TRES CÈNTIMS	20,73
0021	U9G1CUG5	m3	Paviment de formigó sense additius HF-3,5 MPa de resistència a flexotracció i consistència plàstica, escampat amb transport interior mecànic, estesa i vibratge mecànic i acabat remolnat mecànic, inclòs tall junt d'1/3 del gruix, reg de cura i part proporcional d'encofrats laterals	OCHENTA Y TRES EUROS amb TREINTA Y UN CÈNTIMS	83,31
0022	UD7FU673	m	Claveguera de tub de PVC de 315 mm de diàmetre SN8, de paret estructurada, classe 41 amb junt elàstic de campana, inclòs part proporcional d'elements de muntatge, inclou part proporcional de maniguets de doble junta per a enllaç de tubs tallats, accessoris de tot tipus, pinces i qualsevol altre element necessari per deixar la instal·lació completa i amb un correcte funcionament i manteniment, amb solera de 10 cm de sorra,	CUARENTA Y SEIS EUROS amb OCHO CÈNTIMS	46,08
0023	UD7ZU010	u	Partida alçada de connexió a la xarxa existent de clavegueram amb demolicions i reposició de tots els materials	DOSCIENTOS SESENTA EUROS	260,00
0024	UDA1U010	u	Pou de registre de d 80 cm, de 1,60 m d'alçària, inclòs solera de formigó HM-20/P/20/I, anell d'entroncament amb tubs, con superior, bastiment i tapa de fosa i graons	CUATROCIENTOS TREINTA Y TRES EUROS amb VEINTIOCHO CÈNTIMS	433,28

Aquest document és una còpia autèntica del document electrònic original custodiat per Diputació de Tarragona. Podeu verificar la seva autenticitat a través del servei de validació de l'Enx amb el CVE 5CCE00A0DC740F99D0E66B6C497374 i data d'emissió 02/09/2019 a les 10:51:01

# QUADRE DE PREUS 1

Pressupost 2018-0011626 AMPOLLA

Nº	CODI	UT	RESUM	PREU EN LLETRA	IMPORT
0025	UDA1U030	u	Pou de registre de d 120 cm, de 1,60 m d'alçària, inclòs solera de formigó HM-20/P/20/I, anell d'entroncament amb tubs, con superior, bastiment i tapa de fosa i graons	QUINIENTOS TRECE EUROS amb SETENTA Y CUATRO CÈNTIMS	513,74
0026	UDA1U100	m	Suplement per alçària superior a 1,60 m de pou de registre de d 80 cm, amb anells prefabricats de formigó, inclòs part proporcional de graons	CIENTO VEINTISIETE EUROS amb CUARENTA Y SIETE CÈNTIMS	127,47
0027	UDA1U120	m	Suplement per alçària superior a 1,60 m de pou de registre de d 120 cm, amb anells prefabricats de formigó, inclòs part proporcional de graons	CIENTO CINCUENTA Y SIETE EUROS amb VEINTIUN CÈNTIMS	157,21
0028	UDG5CV01	m	Canalitzacio amb dos tubs de polietile corrugat exterior i llis interior de d 125 mm amb guies de plastic, inclos rebliment amb formigo i col.locacio de dos bandes de proteccio i avis de plastic a la part superior de la rasa	QUINCE EUROS amb DIEZ CÈNTIMS	15,10
0029	UDGZBD1X	u	Brides per a subjecció de tubs de PVC de diàmetre menor o igual a 500mm, tot inclòs	DOCE EUROS amb DIECIOCHO CÈNTIMS	12,18
0030	UDGZBD2X	u	Brides per a subjecció de tubs de polietilè de diàmetre menor o igual a 250mm, tot inclòs	CINCO EUROS amb TREINTA Y OCHO CÈNTIMS	5,38
0031	UDK26A17	u	Pericó de registre de formigó prefabricat amb tapa tipus DF-II, per a instal·lacions de telefonia, col·locat sobre solera de formigó HM-20/B/40/I de 15 cm de gruix i reblert lateral amb terra de la mateixa excavació	SETECIENTOS CINCUENTA Y DOS EUROS amb TREINTA CÈNTIMS	752,30
0032	UDK26E17	u	Pericó de registre de formigó prefabricat amb tapa tipus HF-II, per a instal·lacions de telefonia, col·locat sobre solera de formigó HM-20/B/40/I de 15 cm de gruix i reblert lateral amb terra de la mateixa excavació	CUATROCIENTOS SETENTA Y SIETE EUROS amb DIECINUEVE CÈNTIMS	477,19
0033	UDK2U070	u	Pericó quadrat per a canalització de serveis de 55x55x70 cm, de formigó prefabricat, amb solera drenant de maó de 29x14x10 cm, en sec	CINCUENTA Y UN EUROS amb TREINTA Y SIETE CÈNTIMS	51,37

Aquest document és una còpia autèntica del document electrònic custodiat per Diputació de Tarragona. Podeu verificar la seva autenticitat a través del servei de validació de l'Enx amb el CVE 5CCCE0DA0DC740F99D0E68B6C497374 i data d'emissió 02/09/2019 a les 10:51:01

# QUADRE DE PREUS 1

Pressupost 2018-0011626 AMPOLLA

Nº	CODI	UT	RESUM	PREU EN LLETRA	IMPORT
0034	UDKZU020	u	Bastiment i tapa per a pericó de serveis de fosa dúctil C-250 de 620x620x50 mm i de 52 kg de pes, amb bastiment específic per a panot, de Fundició Dúctil Benito o equivalent, col·locat amb morter ciment	NOVENTA Y TRES EUROS amb OCHENTA Y OCHO CÈNTIMS	93,88
0035	UFB1L400	m	Tub de polietilè de densitat alta PE100 , de 200 mm de diàmetre nominal exterior, 10 bar de pressió nominal, segons norma UNE 53131, soldat, amb grau de dificultat baix i col·locat al fons de la rasa	VEINTICINCO EUROS amb SETENTA Y NUEVE CÈNTIMS	25,79
0036	UN121684	u	Vàlvula de comporta manual amb brides, de cos curt, de 40 mm de diàmetre nominal, de 16 bar de PN, cos de fosa nodular EN-GJS-500-7 (GGG50) i tapa de fosa nodular EN-GJS-500-7 (GGG50), amb revestiment de resina epoxi (250 micres), comporta de fosa+EPDM i tancament de seient elàstic, eix d'acer inoxidable 1.4021 (AISI 420), amb accionament per volant de fosa, muntada en pericó de canalització soterrada	OCHENTA Y SEIS EUROS amb SIETE CÈNTIMS	86,07
0037	UN1216B4	u	Instal·lació de descàrrega de 75mm de diàmetre nominal. Vàlvula de descàrrega tipus comporta manual amb brides, de cos curt, de 16 bar de PN, cos de fosa nodular EN-GJS-500-7 (GGG50) i tapa de fosa nodular EN-GJS-500-7 (GGG50), amb revestiment de resina epoxi (250 micres), comporta de fosa+EPDM i tancament de seient elàstic, eix d'acer inoxidable 1.4021 (AISI 420), amb accionament per volant de fosa, muntada en pericó de canalització soterrada. Inclou tots els accessoris i derivació des de canonada 200mm i tram de canonada de 75mm per connexió a pou d'aigües residuals.	SEISCIENTOS VEINTIOCHO EUROS amb NOVENTA Y TRES CÈNTIMS	628,93
0038	UN1216G4	u	Vàlvula de comporta manual amb brides, de cos curt, de 200 mm de diàmetre nominal, de 16 bar de PN, cos de fosa nodular EN-GJS-500-7 (GGG50) i tapa de fosa nodular EN-GJS-500-7 (GGG50), amb revestiment de resina epoxi (250 micres), comporta de fosa+EPDM i tancament de seient elàstic, eix d'acer inoxidable 1.4021 (AISI 420), amb accionament per volant de fosa, muntada en pericó de canalització soterrada	SEISCIENTOS VEINTITRES EUROS amb SESENTA Y OCHO CÈNTIMS	623,68

Aquest document és una còpia autèntica del document electrònic custodiat per Diputació de Tarragona. Podeu verificar la seva autenticitat a través del servei de validació de l'Enx amb el CVE 5CCCE00A0DC740F99D0E68B6C497374 i data d'emissió 02/09/2019 a les 10:51:01



# QUADRE DE PREUS 1

Pressupost 2018-0011626 AMPOLLA

Nº	CODI	UT	RESUM	PREU EN LLETRA	IMPORT
0039	UN1216V4	u	Ventosa embridada de diàmetre nominal 80 mm, de 16 bar de pressió de prova, de fosa, preu alt i muntada en pericó de canalització soterrada	SETECIENTOS OCHENTA Y OCHO EUROS amb OCHENTA Y NUEVE CÈNTIMS	788,89
0040	UN821694	u	Vàlvula de retenció de clapeta, segons norma UNE-EN 12334, amb brides, de fins a 50 mm de diàmetre nominal, de 16 bar de pressió nominal, cos de fosa nodular EN-GJS-400-15 (GGG40) amb recobriments de resina epoxi (200 micres), clapeta de fosa nodular EN-GJS-400-15 (GGG40), tancament de seient elàstic, muntada en pericó de canalització soterrada	NOVENTA Y OCHO EUROS amb OCHO CÈNTIMS	98,08
0041	UNZ116G4	u	Carret extensible de desmuntatge amb brides, amb virolla interior i exterior d'acer inoxidable 1.4301 (AISI 304), junt d'estanquitat d'etilè propilè diè (EPDM), revestiment de resina epoxi (150 micres), de 200 mm de diàmetre nominal, de 16 bar de pressió nominal, muntat en pericó de canalització soterrada	CUATROCIENTOS NOVENTA Y UN EUROS amb VEINTINUEVE CÈNTIMS	491,29
0042	UP100001	u	Partida alçada d'abonament íntegre per a la neteja i desinfecció de la xarxa en alta i de la xarxa en baixa. Inclou desinfecció de les instal·lacions i de l'aigua, informes, productes i certificats. Així com totes les despeses derivades dels tràmits i gestions amb el Departament de Salut de la Generalitat de Catalunya i/o altres organismes per a la verificació i legalització de la nova xarxa d'aigua potable.	MIL CUARENTA EUROS	1.040,00
0043	UQ21BC6X	u	Col·locació d'elements urbans i mobiliari (paperes, bancs i cadires, aparcaments de bicis, parquímetres i altres elements urbans similars) procedent d'acopi de la pròpia obra, ancorat al terra amb fixacions mecàniques i/o fonament de formigó	QUINCE EUROS amb OCHENTA Y CUATRO CÈNTIMS	15,84
0044	UR11TR01	m3	Excavació, carrega i transport interior de terra vegetal existent, en terreny flux, amb mitjans mecànics. Inclou l'acopi en munts de 1,5 m d'alçada, i la carrega i estesa definitiva posterior en qualsevol zona del projecte, inclòs el transport a abocador del material sobrant	SIETE EUROS amb SETENTA Y NUEVE CÈNTIMS	7,79

Aquest document és una còpia autèntica del document electrònic custodiat per Diputació de Tarragona. Podeu verificar la seva autenticitat a través del servei de validació de l'Enx amb el CVE 5CCCE0DA0DC740F99D0E68B6C497374 i data d'emissió 02/09/2019 a les 10:51:01

# QUADRE DE PREUS 1

Pressupost 2018-0011626 AMPOLLA

Nº	CODI	UT	RESUM	PREU EN LLETRA	IMPORT
0045	UR7213M5	m2	Formació de prat en zona de fàcil accés per superfícies entre 1000 i 5000 m2 mitjançant hidrosembra en dues fases, a la fase de sembra: llavors 30% lolium rigidum, 15% agropyrum cristatum, 10% cynodon dactylon, 30% melilotus officinalis, 5% onobrychis viciaefolia, 10% medicago lupulina. (40 g/m2), 50 g/m2 mulch de fusta de fibra curta, 10 g/m2 estabilitzant orgànic, 30 g/m2 d'adob mineral triple 15, 10 cc/m2 d'àcids húmics i fúlvics. fase de tapat : 100 g/m2 de mulch de fusta de fibra curta i 10 g/m2 d'estabilitzant orgànic. inclou els regs d'implantació amb boca de reg fins a la consolidació de la gespa, el manteniment i senyalització de la nova plantació fins a la recepció de l'obra. aquesta partida s'abonarà en aconseguir el 95% de recobriment de la superfície		1,76

UN EUROS amb SETENTA Y SEIS CÈNTIMS

Tarragona, Juny 2019

REDACTOR DEL PROJECTE EXECUTIU

Òscar Inglada Piñol  
Enginyer de Camins, Canals i Ports  
**EiP** Estudis i projectes

Aquest document és una còpia autèntica del document electrònic original custodiat per Diputació de Tarragona. Podeu verificar la seva autenticitat a través del servei de validació de la Seu Electrònica de l'Ens amb el CVE 5CCCE0DA0DC740F99D0E68B6C497374 i data d'emissió 02/09/2019 a les 10:51:01

### **3. QUADRE DE PREUS II**

# QUADRE DE PREUS N° 2

Pressupost 2018-0011626 AMPOLLA

CODI	QUANTITAT UT	RESUM	PREU	SUBTOTAL	IMPORT
U219U210	m3	Demol.paviment form.,martell trenc.+abocador+cànon Demolició de paviment de formigó, amb mitjans mecànics, càrrega i transport de runes i canon d'abocament			51,10
Materials					
B2RA3600	1,400000000 m3	Disposic.monodipòsit,sense bàscula runa	12,46	17,44	
Maquinària					
C1105A00	0,450000000 h	Retroexcavadora amb martell trencador	63,41	28,53	
C1501800	0,090000000 h	Camió transp.12 t	35,10	3,16	
					17,44
					31,69
					0,00
					0,00
					49,13
				4 %	1,97
					51,10
U21Q251X	u	Retirada i transport a magatzem d'elements urbans i mobiliari ancorada terra, enderr.daus form. Retirada d'elements urbans i mobiliari ancorat al terra (escossells, papereres, bancs i cadires, aparcaments de bicis, parquímetres i altres elements urbans similars) , enderroc de daus de formigó, acopi de l'equipament a l'obra, càrrega mecànica dels elements sobre camió o contenidor i transport a magatzem < 15km			8,76
Materials					
C1313330	0,075000000 h	Retroexcavadora s/pneumàtics 8-10t	57,98	4,35	
C1101200	0,075000000 h	Compressor+dos martells pneumàtics	17,83	1,34	
Mà d'obra					
A0150000	0,150000000 h	Manobre especialista	18,00	2,70	
Altres					
%NAAA0100	0,027000000 %	Gastos auxiliars	1,00	0,03	
					0,00
					5,69
					2,70
					0,03
					8,42
				4 %	0,34
					8,76
U21R1165	u	Tala directa arbre <6m,arrencant soca,aplec+càrreg+transport brossa planta compostatge dist<20km Tala controlada directa d'arbre < 6 m d'alçària, arrencant la soca, aplec de la brossa generada i càrrega sobre camió grua amb pinça, i transport de la mateixa a planta de compostatge (no més lluny de 20 km)			123,62
Materials					
B2RA9SB0	0,100000000 t	Deposició controlada planta compost.,residus vegetals nets no especials,0,5t/m3,LER 200201	51,26	5,13	
B2RA9TD0	0,320000000 t	Deposició controlada planta compost.,residus troncs i soques no especials,0,9t/m3,LER 200201	96,81	30,98	
Maquinària					
CR11B700	0,750000000 h	Tractor 100CV,braç desbros.	51,93	38,95	
CRE23000	0,260000000 h	Motoserra	2,90	0,75	
C1503000	0,770000000 h	Camió grua	39,11	30,11	
Mà d'obra					
A013P000	0,260000000 h	Ajudant jardiner	28,32	7,36	
A012P000	0,260000000 h	Oficial 1a jardiner	21,00	5,46	
Altres					
%NAAA0100	0,128200000 %	Gastos auxiliars	1,00	0,13	
					36,11
					69,81
					12,82
					0,13
					118,87
				4 %	4,75
					123,62

Aquest document és una còpia autèntica del document electrònic custodiat per Diputació de Tarragona. Podeu verificar la seva autenticitat a través del servei de validació de l'Enx amb el CVE 5CCCE0DA0DC740F99D0E68BB6C497374 i data d'emissió 02/09/2019 a les 10:51:01

QUADRE DE PREUS N° 2

Pressupost 2018-0011626 AMPOLLA

CODI	QUANTITAT UT	RESUM	PREU	SUBTOTAL	IMPORT
U221U002		m2 Neteja+esbrossada terreny,m.mec.,càrr. Neteja i esbrossada del terreny, amb mitjans mecànics i càrrega manual o mecànica del material sobrant sobre camió, transport a l'abocador i canon d'abocament inclòs			1,47
Materials					
B2RA1200	0,150000000	m3 Disposic.monodipòsit terres	2,38	0,36	
Maquinària					
C1501800	0,015000000	h Camió transp.12 t	35,10	0,53	
C1311120	0,010000000	h Pala carregadora s/,mitjana,s/,pneumàtics 117kW	51,94	0,52	
					0,36
					1,05
					0,00
					0,00
					1,41
				4 %	0,06
					1,47
U221U003		m2 Neteja+esbross terr.,mec.,z.arbrat, inclòs trocej.-retir. brossa Neteja i esbrossada del terreny, amb mitjans mecànics, en zona d'arbrat, amb trocejament de la vegetació incloent la la retirada d'arrels i la regularització amb terres dels mateix terreny dels forats existents o deixats per la extracció de les arrels, i càrrega manual o mecànica del material sobrant sobre camió, transport a l'abocador i canon d'abocament inclòs			3,79
Materials					
B2RA3600	0,180000000	m3 Disposic.monodipòsit,sense bàscula runa	12,46	2,24	
Maquinària					
C1501800	0,012000000	h Camió transp.12 t	35,10	0,42	
C1311120	0,006000000	h Pala carregadora s/,mitjana,s/,pneumàtics 117kW	51,94	0,31	
C1315020	0,006000000	h Retroexcavadora mitjana	57,03	0,34	
CRE23000	0,014000000	h Motoserra	2,90	0,04	
Mà d'obra					
A0121000	0,014000000	h Oficial 1a	21,00	0,29	
Altres					
%NAAA0100	0,002900000	% Gastos auxiliars	1,00	0,00	
					2,24
					1,11
					0,29
					0,00
					3,64
				4 %	0,15
					3,79
U221U030		m3 Excav.p/esplanació,roca,mecànics Excavació per a esplanació en roca, amb mitjans mecànics			14,51
Materials					
C1105A00	0,220000000	h Retroexcavadora amb martell trencador	63,41	13,95	
					0,00
					13,95
					0,00
					0,00
					13,95
				4 %	0,56
					14,51
U222U030		m3 Excav.rasa h<=4m,roca,m.mec. Excavació de rasa de fins a 4 m de fondària, en roca, amb mitjans mecànics			14,51
Materials					
C1105A00	0,220000000	h Retroexcavadora amb martell trencador	63,41	13,95	

Aquest document és una còpia autèntica del document electrònic custodiat per Diputació de Tarragona. Podeu verificar la seva autenticitat a través del servei de validació de l'Ens amb el CVE 5CCCE0DA0DC740F99D0E68B6C497374 i data d'emissió 02/09/2019 a les 10:51:01

QUADRE DE PREUS Nº 2

Pressupost 2018-0011626 AMPOLLA

CODI	QUANTITAT UT	RESUM	PREU	SUBTOTAL	IMPORT
					Materials..... 0,00
					Maquinària..... 13,95
					Mà d'obra..... 0,00
					Altres..... 0,00
					Suma la partida 13,95
				Costos indirectes 4 %	0,56
					TOTAL PARTIDA..... 14,51
U228U010	m3	Rebliment+picon. rasa, compact. 95%PM(s/mat.)			8,39
		Rebliment i piconatge de rasa, amb compactació del 95% PM (no inclou el material)			
Materials					
C133A030	0,050000000 h	Picó vibrant,dúplex,1300 kg	11,39	0,57	
C1315020	0,100000000 h	Retroexcavadora mitjana	57,03	5,70	
Mà d'obra					
A0150000	0,050000000 h	Manobre especialista	18,00	0,90	
A0140000	0,050000000 h	Manobre	17,50	0,88	
Altres					
%NAAA0100	0,017800000 %	Gastos auxiliares	1,00	0,02	
					Materials..... 0,00
					Maquinària..... 6,27
					Mà d'obra..... 1,78
					Altres..... 0,02
					Suma la partida 8,07
				Costos indirectes 4 %	0,32
					TOTAL PARTIDA..... 8,39
U231U020	m2	Apuntament+estrebada rasa/pou, 25% protecció.			10,50
		Apuntament i estrebada de rases i pous, per a una protecció del 25%			
Materials					
B0D21030	2,200000000 m	Tauló fusta pi p/10 usos	0,42	0,92	
B0D61170	0,020000000 m3	Puntal rodó fusta D=7-9cm,h=2-2,5m,30usos	8,16	0,16	
B0A31000	0,060000000 kg	Clau acer	1,11	0,07	
Mà d'obra					
A0140000	0,230000000 h	Manobre	17,50	4,03	
A012N000	0,230000000 h	Oficial 1a d'obra pública	21,00	4,83	
Altres					
%NAAA0100	0,088600000 %	Gastos auxiliares	1,00	0,09	
					Materials..... 1,15
					Maquinària..... 0,00
					Mà d'obra..... 8,86
					Altres..... 0,09
					Suma la partida 10,10
				Costos indirectes 4 %	0,40
					TOTAL PARTIDA..... 10,50
U251G303	m	Clavament horitz.tub D=800mm,cric,capçal retroex., en roca			962,00
		Equip de personal i maquinària per a clavament horitzontal de tub d'acer de 800mm de diàmetre nominal i gruix 10mm, amb sistema de protecció contra la corrossió amb protecció catòdica o recubriment material aïllant, amb empenta de cric hidràulic amb excavació mitjançant capçal retroexcavador, en terreny rocós. Inclou servei de camió grua, per a la càrrega i descàrrega de material, baixada de canonades a pou d'atac i retirada de les terres de l'interior del pou.			
Materials					
CF11G303	1,000000000 m	Equip personal+maquinària clavament horitz.tub DN=800mm,exc.roca	925,00	925,00	
					Materials..... 0,00
					Maquinària..... 925,00
					Mà d'obra..... 0,00
					Altres..... 0,00
					Suma la partida 925,00
				Costos indirectes 4 %	37,00
					TOTAL PARTIDA..... 962,00

Aquest document és una còpia autèntica del document electrònic custodiat per Diputació de Tarragona. Podeu verificar la seva autenticitat a través del servei de validació de l'Enx amb el CVE 5CCCE0DA0DC740F99D0E68B6C497374 i data d'emissió 02/09/2019 a les 10:51:01

QUADRE DE PREUS N° 2

Pressupost 2018-0011626 AMPOLLA

CODI	QUANTITAT UT	RESUM	PREU	SUBTOTAL	IMPORT
U25Z1300		u Desplaç.,munt.+desmunt. eq.clav. tubs retro.+crics			14.019,68
		Desplaçament a obra, muntatge i desmuntatge d'equip de clava- ment de tubs amb retroexcavadora i empenta per crics hidràulics.			
		Inclou desplaçament d'equip tècnic a l'obra, redacció de l'informe i ajust del disseny contrstructiu de la perforació a obra (perfil i plani- metria).			
		Inclou ajustos de topografia i georadar per detecció dels serveis existents.			
Materials CF1Z1300	1,000000000 u	Desplaçament munt.+desmunt.eq.clavament tub retro.+cric	13.480,46	13.480,46	
		Materials.....			0,00
		Maquinària.....			13.480,46
		Mà d'obra.....			0,00
		Altres.....			0,00
		Suma la partida			13.480,46
		Costos indirectes	4 %		539,22
		TOTAL PARTIDA.....			14.019,68
U2A15000		m3 Subministr.terra adeq.aport.			5,70
		Subministrament de terra adequada d'aportació			
Materials B03D5000	1,000000000 m3	Terra adeq.	5,48	5,48	
		Materials.....			5,48
		Maquinària.....			0,00
		Mà d'obra.....			0,00
		Altres.....			0,00
		Suma la partida			5,48
		Costos indirectes	4 %		0,22
		TOTAL PARTIDA.....			5,70
U2R3U100		m3 Transport terres aboc.,camió			5,21
		Transport de terres a l'abocador autoritzat, amb camió, inclòs ca- non d'abocament i certificat d'abocament			
Materials B2RA1200	1,000000000 m3	Disposic.monodipòsit terres	2,38	2,38	
Maquinària C1501800	0,075000000 h	Camión transp.12 t	35,10	2,63	
		Materials.....			2,38
		Maquinària.....			2,63
		Mà d'obra.....			0,00
		Altres.....			0,00
		Suma la partida			5,01
		Costos indirectes	4 %		0,20
		TOTAL PARTIDA.....			5,21
U2R6U200		m3 Càrrega+transp.runa aboc.,contenedor			23,54
		Càrrega i transport de runa a l'abocador autoritzat, amb contenidor, inclou canon d'abocament i certificat d'abocament			
Materials B2RA3600	1,000000000 m3	Disposic.monodipòsit,sense bàscula runa	12,46	12,46	
Maquinària C1315010	0,015000000 h	Retroexcavadora petita	0,10	0,00	
C150AE00	1,000000000 m3	Transp.contenedor 4-6m3	10,17	10,17	
		Materials.....			12,46
		Maquinària.....			10,17
		Mà d'obra.....			0,00
		Altres.....			0,00
		Suma la partida			22,63
		Costos indirectes	4 %		0,91
		TOTAL PARTIDA.....			23,54

Aquest document és una còpia autèntica del document electrònic custodiat per Diputació de Tarragona. Podeu verificar la seva autenticitat a través del servei de validació de l'Enx amb el CVE 5CCCE0DA0BC740F99D0E68B6C497374 i data d'emissió 02/09/2019 a les 10:51:01

QUADRE DE PREUS N° 2

Pressupost 2018-0011626 AMPOLLA

CODI	QUANTITAT UT	RESUM	PREU	SUBTOTAL	IMPORT
U305U020	m2	Capa neteja+anivell. G=10cm <b>Capa de neteja i anivellament de 10 cm de gruix de formigó abocat amb qualsevol mitjà</b>			10,05
Materials					
B0640006	0,105000000 m3	Formigó 18N/mm2,Plastica,40mm	51,57	5,41	
Mà d'obra					
A0122000	0,075000000 h	Oficial 1a paleta	21,00	1,58	
A0140000	0,150000000 h	Manobre	17,50	2,63	
Altres					
%NAAA0100	0,042100000 %	Gastos auxiliars	1,00	0,04	
		Materials.....			5,41
		Maquinària.....			0,00
		Mà d'obra.....			4,21
		Altres.....			0,04
		Suma la partida			9,66
		Costos indirectes	4 %		0,39
		TOTAL PARTIDA.....			10,05
U305V020	m3	Formigó rasa/pou fonament, HM-20/P/20/I <b>Formigó per a rases i pous de fonaments, HM-20/P/20/I, de consistència plàstica i grandària màxima del granulat 20 mm, abocat amb qualsevol mitjà</b>			70,35
Materials					
B0641080	1,100000000 m3	Formigó HM-20/P/20/I, >=200kg/m3 ciment	54,42	59,86	
Mà d'obra					
A0140000	0,440000000 h	Manobre	17,50	7,70	
Altres					
%NAAA0100	0,077000000 %	Gastos auxiliars	1,00	0,08	
		Materials.....			59,86
		Maquinària.....			0,00
		Mà d'obra.....			7,70
		Altres.....			0,08
		Suma la partida			67,64
		Costos indirectes	4 %		2,71
		TOTAL PARTIDA.....			70,35
U30B3000	kg	Acer b/corrugades,B 500 S p/armadura fonaments i murs <b>Acer en barres corrugades B 500 S de límit elàstic &gt;= 500 N/mm2, per a l'armadura fonament i murs de contenció, inclos la neteja de les armadures, neteja del fons de l'encofrat, separadors, les pèrdues i increments de material corresponents a retalls, empalmaments i ganxos. el pes unitari per al seu càlcul ha de ser el teòric</b>			1,05
Materials					
DOB2A10U	1,000000000 kg	Acer b/corrug.obra man.taller B 500 S	0,70	0,70	
B0A14200	0,005000000 kg	Filferro recuit,D=1,3mm	0,98	0,00	
Mà d'obra					
A0134000	0,009000000 h	Ajudant ferrallista	18,00	0,16	
A0124000	0,007000000 h	Oficial 1a ferrallista	21,00	0,15	
Altres					
%NAAA0100	0,003100000 %	Gastos auxiliars	1,00	0,00	
		Materials.....			0,66
		Maquinària.....			0,00
		Mà d'obra.....			0,35
		Altres.....			0,00
		Suma la partida			1,01
		Costos indirectes	4 %		0,04
		TOTAL PARTIDA.....			1,05
U450U020	m3	Formigó estructural, HA-30/B/10/IIIa, abocat. <b>Formigó per a estructures, HA-30/B/10/IIIa, de consistència tova i grandària màxima del granulat 10 mm, abocat amb qualsevol mitjà</b>			95,71

Aquest document és una còpia autèntica del document electrònic custodiat per Diputació de Tarragona. Podeu verificar la seva autenticitat a través del servei de validació de l'Enx amb el CVE 5CCCE0DA0DC740F99D0E68B6C497374 i data d'emissió 02/09/2019 a les 10:51:01



# QUADRE DE PREUS Nº 2

Pressupost 2018-0011626 AMPOLLA

CODI	QUANTITAT UT	RESUM	PREU	SUBTOTAL	IMPORT
Materials					
B0654040	1,020000000 m3	Formigó HA-30/B/10/IIIa, >=300kg/m3 ciment	68,60	69,97	
Mà d'obra					
A0140000	0,960000000 h	Manobre	17,50	16,80	
A0122000	0,240000000 h	Oficial 1a paleta	21,00	5,04	
Altres					
%NAAA0100	0,218400000 %	Gastos auxiliars	1,00	0,22	
					69,97
					0,00
					21,84
					0,22
					92,03
				4 %	3,68
					95,71
U4DC1D02	m2	Munt.+desm.enc.p/llosa,h<=3m, fen.,form.vist			39,56
		<b>Muntatge i desmuntatge d'encofrat per a lloses, a una alçària &lt;=3 m, amb tauler fenòlic, per a deixar el formigó vist</b>			
Materials					
B0D31000	0,002000000 m3	Llata fusta pi	203,19	0,41	
B0DZA000	0,060000000 l	Desencofrant	2,15	0,13	
B0DZP4U3	1,000000000 u	Part propor.elem.aux.plafó fenòlic 300x100cm	0,70	0,70	
B0D21030	1,000000000 m	Tauló fusta pi p/10 usos	0,42	0,42	
B0D625A0	0,015000000 cu	Puntal metal.lictelescòpic h=3m,150usos	7,94	0,12	
B0D8V120	1,200000000 m2	Plafó fenòlic de 100x300cm,20usos	5,38	6,46	
B0A31000	0,100000000 kg	Clau acer	1,11	0,11	
Mà d'obra					
A0123000	0,800000000 h	Oficial 1a encofrador	21,00	16,80	
A0133000	0,700000000 h	Ajudant encofrador	18,00	12,60	
Altres					
%NAAA0100	0,294000000 %	Gastos auxiliars	1,00	0,29	
					8,35
					0,00
					29,40
					0,29
					38,04
				4 %	1,52
					39,56
U931R01L	m3	Base tot-u art. reciclat,estesa+picon.100%PM			20,73
		<b>Base de tot-u artificial procedent de granulat reciclat, amb estesa i piconatge del material al 100 % del PM</b>			
Materials					
B0111000	0,050000000 m3	Aigua	0,97	0,05	
B037R000	1,050000000 m3	Tot-u art. granulats reciclats	15,00	15,75	
Maquinària					
C1502E00	0,025000000 h	Camió cisterna 8m3	40,03	1,00	
C1331100	0,035000000 h	Motoanivelladora petita	53,50	1,87	
C13350C0	0,006000000 h	Corró vibratori autopropulsat,12-14t	62,23	0,37	
Mà d'obra					
A0140000	0,050000000 h	Manobre	17,50	0,88	
Altres					
%NAAA0100	0,008800000 %	Gastos auxiliars	1,00	0,01	
					15,80
					3,24
					0,88
					0,01
					19,93
				4 %	0,80
					20,73

Aquest document és una còpia autèntica del document electrònic original custodiat per Diputació de Tarragona. Podeu verificar la seva autenticitat a través del servei de validació de l'Enx amb el CVE 5CCE00A0DC740F99D0E68B6C497374 i data d'emissió 02/09/2019 a les 10:51:01

# QUADRE DE PREUS Nº 2

Pressupost 2018-0011626 AMPOLLA

CODI	QUANTITAT UT	RESUM	PREU	SUBTOTAL	IMPORT
U9G1CUG5	m3	Pav. form.s/add. HF-3,5MPa,c.plàstica, remol.mec., transp.mec.,v  Paviment de formigó sense additius HF-3,5 MPa de resistència a flexotracció i consistència plàstica, escampat amb transport interior mecànic, estesa i vibratge mecànic i acabat remolinat mecànic, inclòs tall junt d'1/3 del gruix, reg de cura i part proporcional d'encofrats laterals			83,31
Materials					
B08AU010	0,500000000 kg	Líquid cura p/form.	2,95	1,48	
B06B1300	1,050000000 m3	Formigó p/paviments HF-3,5MPa,c.plàstica	58,10	61,01	
Maquinària					
C1505120	0,160000000 h	Dúmpet 1,5t, hidràulic	23,00	3,68	
C1709A00	0,042000000 h	Estenedora p/paviment formigó	72,90	3,06	
C2003000	0,050000000 h	Remolinador mecànic	4,85	0,24	
C170H000	0,050000000 h	Maquina tallajunts	9,75	0,49	
Mà d'obra					
A012N000	0,133000000 h	Oficial 1a d'obra pública	21,00	2,79	
A0140000	0,250000000 h	Manobre	17,50	4,38	
A0150000	0,160000000 h	Manobre especialista	18,00	2,88	
Altres					
%NAAA0100	0,100500000 %	Gastos auxiliars	1,00	0,10	
					62,49
					7,47
					10,05
					0,10
					80,11
				4 %	3,20
					83,31
UD7FU673	m	Claveg. PVC D=315,paret estruct.,10cm sol.  Claveguera de tub de PVC de 315 mm de diàmetre SN8, de paret estructurada, classe 41 amb junt elàstic de campana, inclòs part proporcional d'elements de muntatge, inclou part proporcional de maniguets de doble junta per a enllaç de tubs tallats, accessoris de tot tipus, pinces i qualsevol altre element necessari per deixar la instal·lació completa i amb un correcte funcionament i manteniment, amb solera de 10 cm de sorra,			46,08
Materials					
BD7FU673	1,000000000 m	Tub PVC DN=315mm,paret estruct.,c41,junt elàstic camp.	27,78	27,78	
B0641080	0,075000000 m3	Formigó HM-20/P/20/I,>=200kg/m3 ciment	54,42	4,08	
Maquinària					
C1315010	0,100000000 h	Retroexcavadora petita	0,10	0,01	
Mà d'obra					
A0121000	0,320000000 h	Oficial 1a	21,00	6,72	
A0140000	0,320000000 h	Manobre	17,50	5,60	
Altres					
%NAAA0100	0,123200000 %	Gastos auxiliars	1,00	0,12	
					31,86
					0,01
					12,32
					0,12
					44,31
				4 %	1,77
					46,08
UD7ZU010	u	Part. alçada connex. xarxa exist. claveg. a/demol.-repos.  Partida alçada de connexió a la xarxa existent de clavegueram amb demolicions i reposició de tots els materials  Sense descomposició			
UDA1U010	u	Pou registre D=80cm, h=1,60m  Pou de registre de d 80 cm, de 1,60 m d'alçària, inclòs solera de formigó HM-20/P/20/I, anell d'entroncament amb tubs, con superior, bastiment i tapa de fosa i graons			433,28

Aquest document és una còpia autèntica del document electrònic custodiat per Diputació de Tarragona. Podeu verificar la seva autenticitat a través del servei de validació de l'Ensi amb el CVE 5CCE00A0DC740F99D0E68B6C497374 i data d'emissió 02/09/2019 a les 10:51:01

# QUADRE DE PREUS Nº 2

Pressupost 2018-0011626 AMPOLLA

CODI	QUANTITAT UT	RESUM	PREU	SUBTOTAL	IMPORT
<b>Materials</b>					
BDDZU002	4,000000000 u	Graó p/pou reg. polipropilè armat 300x300x300mm	15,76	63,04	
B0708200	0,020000000 t	Mortor M-8a (8 N/mm2) granel	27,90	0,56	
BDD1U0U1	1,000000000 u	Con prefabricat de reducció de D=80cm a D=60cm	26,61	26,61	
BDDZV006	1,000000000 u	Tapa f.dúctil D=400, marc rect., Ajuntament Barcelona, D=625mm	162,64	162,64	
BDD1U0V1	1,000000000 u	Base de pou de registre amb forats per a tubs	53,48	53,48	
B0641080	0,300000000 m3	Formigó HM-20/P/20/I, >=200kg/m3 ciment	54,42	16,33	
<b>Maquinària</b>					
C150G800	0,350000000 h	Grua autopropulsada 12t	46,25	16,19	
<b>Mà d'obra</b>					
A0140000	2,000000000 h	Manobre	17,50	35,00	
A0121000	2,000000000 h	Oficial 1a	21,00	42,00	
<b>Altres</b>					
%NAAA0100	0,770000000 %	Gastos auxiliars	1,00	0,77	

Materials.....	322,66
Maquinària.....	16,19
Mà d'obra.....	77,00
Altres.....	0,77
Suma la partida	416,62
Costos indirectes 4 %	16,66
<b>TOTAL PARTIDA.....</b>	<b>433,28</b>

UDA1U030 u Pou registre D=120cm, h=1,60m 513,74

**Pou de registre de d 120 cm, de 1,60 m d'alçària, inclòs solera de formigó HM-20/P/20/I, anell d'entroncament amb tubs, con superior, bastiment i tapa de fosa i graons**

<b>Materials</b>					
B0641080	0,700000000 m3	Formigó HM-20/P/20/I, >=200kg/m3 ciment	54,42	38,09	
B0708200	0,031000000 t	Mortor M-8a (8 N/mm2) granel	27,90	0,86	
BDD1U0U3	1,000000000 u	Con prefabricat de reducció de D=120cm a D=100cm	66,36	66,36	
BDDZV006	1,000000000 u	Tapa f.dúctil D=400, marc rect., Ajuntament Barcelona, D=625mm	162,64	162,64	
BDDZU002	4,000000000 u	Graó p/pou reg. polipropilè armat 300x300x300mm	15,76	63,04	
BDD1U0V1	1,000000000 u	Base de pou de registre amb forats per a tubs	53,48	53,48	
<b>Maquinària</b>					
C150G800	0,350000000 h	Grua autopropulsada 12t	46,25	16,19	
<b>Mà d'obra</b>					
A0140000	2,400000000 h	Manobre	17,50	42,00	
A0121000	2,400000000 h	Oficial 1a	21,00	50,40	
<b>Altres</b>					
%NAAA0100	0,924000000 %	Gastos auxiliars	1,00	0,92	

Materials.....	384,47
Maquinària.....	16,19
Mà d'obra.....	92,40
Altres.....	0,92
Suma la partida	493,98
Costos indirectes 4 %	19,76
<b>TOTAL PARTIDA.....</b>	<b>513,74</b>

UDA1U100 m Supl. p/h >1,60m pou registre D=80cm, a/anells prefab. form. 127,47

**Suplement per alçària superior a 1,60 m de pou de registre de d 80 cm, amb anells prefabricats de formigó, inclòs part proporcional de graons**

<b>Materials</b>					
BDDZU002	3,000000000 u	Graó p/pou reg. polipropilè armat 300x300x300mm	15,76	47,28	
BDD1U002	2,000000000 u	Anell prefabricat form.h=50cm, D=80cm	20,51	41,02	
B0708200	0,008000000 t	Mortor M-8a (8 N/mm2) granel	27,90	0,22	
<b>Maquinària</b>					
C150G800	0,400000000 h	Grua autopropulsada 12t	46,25	18,50	
<b>Mà d'obra</b>					
A0140000	0,400000000 h	Manobre	17,50	7,00	
A0121000	0,400000000 h	Oficial 1a	21,00	8,40	
<b>Altres</b>					
%NAAA0100	0,154000000 %	Gastos auxiliars	1,00	0,15	

Aquest document és una còpia autèntica del document electrònic custodiat per Diputació de Tarragona. Podeu verificar la seva autenticitat a través del servei de validació de la Seu Electrònica de l'Ens amb el CVE 5CCCE0DA0DC740F99D0E68B6C497374 i data d'emissió 02/09/2019 a les 10:51:01

# QUADRE DE PREUS N° 2

Pressupost 2018-0011626 AMPOLLA

CODI	QUANTITAT UT	RESUM	PREU	SUBTOTAL	IMPORT
					88,52
					18,50
					15,40
					0,15
					122,57
				4 %	4,90
		TOTAL PARTIDA.....			127,47
UDA1U120	m	Supl. p/h >1,60m pou registre D=120cm, a/anells prefab. form.			157,21
		<b>Suplement per alçària superior a 1,60 m de pou de registre de d 120 cm, amb anells prefabricats de formigó, inclòs part proporcional de graons</b>			
Materials					
B0708200	0,010000000 t	Morter M-8a (8 N/mm2) granel	27,90	0,28	
BDDZU002	1,000000000 u	Graó p/pou reg. polipropilè armat 300x300x300mm	15,76	15,76	
BDD1U02U	2,000000000 u	Anell prefabricat form.h=50cm,D=120cm	42,02	84,04	
Maquinària					
C150G800	0,600000000 h	Grua autopropulsada 12t	46,25	27,75	
Mà d'obra					
A0121000	0,600000000 h	Oficial 1a	21,00	12,60	
A0140000	0,600000000 h	Manobre	17,50	10,50	
Altres					
%NAAA0100	0,231000000 %	Gastos auxiliars	1,00	0,23	
					100,08
					27,75
					23,10
					0,23
					151,16
				4 %	6,05
		TOTAL PARTIDA.....			157,21
UDG5CV01	m	Canalit. 2 tubs poliet.2capa,dau recobr.20x20cm form, DN=125mm			15,10
		<b>Canalitzacio amb dos tubs de polietile corrugat exterior i llis interior de d 125 mm amb guies de plastic, inclos rebliment amb formigo i col.locacio de dos bandes de proteccio i avis de plastic a la part superior de la rasa</b>			
Materials					
B0641080	0,050000000 m3	Formigó HM-20/P/20/I, >=200kg/m3 ciment	54,42	2,72	
BG22TL10	2,100000000 m	Tub corbale corrugat polietilè, doble capa, DN=125mm, 28J, 450N, p/c	2,76	5,80	
BBC19000	1,050000000 m	Cinta balisament	0,15	0,16	
Mà d'obra					
A0140000	0,150000000 h	Manobre	17,50	2,63	
A012N000	0,150000000 h	Oficial 1a d'obra pública	21,00	3,15	
Altres					
%NAAA0100	0,057800000 %	Gastos auxiliars	1,00	0,06	
					8,68
					0,00
					5,78
					0,06
					14,52
				4 %	0,58
		TOTAL PARTIDA.....			15,10
UDGZBD1X	u	Brides per a subjecció de tubs de PVC, tot inclòs			12,18
		<b>Brides per a subjecció de tubs de PVC de diàmetre menor o igual a 500mm, tot inclòs</b>			
Materials					
BD1Z500X	1,000000000 u	Brida p/tub PVC	9,97	9,97	
Mà d'obra					
A0122000	0,057000000 h	Oficial 1a paleta	21,00	1,20	
A0140000	0,029000000 h	Manobre	17,50	0,51	
Altres					
%NAAA0150	0,017100000 %	Gastos auxiliars	1,50	0,03	

Aquest document és una còpia autèntica del document electrònic custodiat per Diputació de Tarragona. Podeu verificar la seva autenticitat a través del servei de validació de l'Enx amb el CVE 5CCCE0DA0BC740F99D0E68B66C497374 i data d'emissió 02/09/2019 a les 10:51:01

QUADRE DE PREUS N° 2

Pressupost 2018-0011626 AMPOLLA

CODI	QUANTITAT UT	RESUM	PREU	SUBTOTAL	IMPORT
					9,97
					0,00
					1,71
					0,03
					11,71
				4 %	0,47
					12,18
UDGZBD2X	u	Brides per a subjecció de tubs de polietilè			5,38
		Brides per a subjecció de tubs de polietilè de diàmetre menor o igual a 250mm, tot inclòs			
Materials					
BD1Z4300	1,000000000 u	Brida p/tub PP,D=125-160mm	3,43	3,43	
Mà d'obra					
A0122000	0,057000000 h	Oficial 1a paleta	21,00	1,20	
A0140000	0,029000000 h	Manobre	17,50	0,51	
Altres					
%NAAA0150	0,017100000 %	Gastos auxiliars	1,50	0,03	
					3,43
					0,00
					1,71
					0,03
					5,17
				4 %	0,21
					5,38
UDK26A17	u	Pericó regist.form.pref.a/tapa,tp.DF-II,p/inst.telefon.,s/solera form.HM-20/B/40/I,+reblert terra			752,30
		Pericó de registre de formigó prefabricat amb tapa tipus DF-II, per a instal·lacions de telefonia, col·locat sobre solera de formigó HM-20/B/40/I de 15 cm de gruix i reblert lateral amb terra de la mateixa excavació			
Materials					
BDK218ZA	1,000000000 u	Pericó regist.form.pref.a/tapa,tp.DF-II,p/inst.telefon.	677,26	677,26	
B064500B	0,283500000 m3	Formigó HM-20/B/40/I,>=200kg/m3 ciment	49,97	14,17	
Maquinària					
C1503000	0,166000000 h	Camió grua	39,11	6,49	
Mà d'obra					
A0140000	0,900000000 h	Manobre	17,50	15,75	
A012N000	0,450000000 h	Oficial 1a d'obra pública	21,00	9,45	
Altres					
%NAAA0100	0,252000000 %	Gastos auxiliars	1,00	0,25	
					691,43
					6,49
					25,20
					0,25
					723,37
				4 %	28,93
					752,30
UDK26E17	u	Pericó regist.form.pref.a/tapa,tp.HF-II,p/inst.telefon.,s/solera form.HM-20/B/40/I,+reblert terra			477,19
		Pericó de registre de formigó prefabricat amb tapa tipus HF-II, per a instal·lacions de telefonia, col·locat sobre solera de formigó HM-20/B/40/I de 15 cm de gruix i reblert lateral amb terra de la mateixa excavació			
Materials					
B064500B	0,176400000 m3	Formigó HM-20/B/40/I,>=200kg/m3 ciment	49,97	8,81	
BDK218ZJ	1,000000000 u	Pericó regist.form.pref.a/tapa,tp.HF-II,p/inst.telefon.	423,70	423,70	
Maquinària					
C1503000	0,167000000 h	Camió grua	39,11	6,53	
Mà d'obra					
A0140000	0,700000000 h	Manobre	17,50	12,25	
A012N000	0,350000000 h	Oficial 1a d'obra pública	21,00	7,35	
Altres					

Aquest document és una còpia autèntica del document electrònic custodiat per Diputació de Tarragona. Podeu verificar la seva autenticitat a través del servei de validació de l'Enx amb el CVE 5CCCE0DA0DC740F99D0E68B6C497374 i data d'emissió 02/09/2019 a les 10:51:01

QUADRE DE PREUS N° 2

Pressupost 2018-0011626 AMPOLLA

CODI	QUANTITAT UT	RESUM	PREU	SUBTOTAL	IMPORT
%NAAA0100	0,196000000 %	Gastos auxiliars	1,00	0,20	
		Materials.....			432,51
		Maquinària.....			6,53
		Mà d'obra.....			19,60
		Altres.....			0,20
		Suma la partida			458,84
		Costos indirectes	4 %		18,35
		TOTAL PARTIDA.....			477,19
UDK2U070	u	Pericó 55x55x70cm,form.prefab.,solera dren.maó,sec			51,37
		<b>Pericó quadrat per a canalització de serveis de 55x55x70 cm, de formigó prefabricat, amb solera drenant de maó de 29x14x10 cm, en sec</b>			
		Materials			
BDK2U07U	1,000000000 u	Pericó 55x55x70cm,form.prefab.	32,08	32,08	
B0F1D2A1	8,000000000 u	Maó calat,29x14x10cm,p/revestir	0,22	1,76	
		Mà d'obra			
A012N000	0,400000000 h	Oficial 1a d'obra pública	21,00	8,40	
A0140000	0,400000000 h	Manobre	17,50	7,00	
		Altres			
%NAAA0100	0,154000000 %	Gastos auxiliars	1,00	0,15	
		Materials.....			33,84
		Maquinària.....			0,00
		Mà d'obra.....			15,40
		Altres.....			0,15
		Suma la partida			49,39
		Costos indirectes	4 %		1,98
		TOTAL PARTIDA.....			51,37
UDKZU020	u	Bast.+tapa p/pericó serv.,fosa dúctil 615x615x51mm C-250,bastim.			93,88
		<b>Bastiment i tapa per a pericó de serveis de fosa dúctil C-250 de 620x620x50 mm i de 52 kg de pes, amb bastiment específic per a panot, de Fundició Dúctil Benito o equivalent, col·locat amb morter ciment</b>			
		Materials			
D0701641	0,030000000 m3	Morter ciment portland+fill.calc. CEM II/B-L,sorra pedra granit.	71,49	2,14	
BDKZU020	1,000000000 u	Bast.+tapa p/per.serv.,f.dúctil C-250 615x615x51mm, 52kg,bastim.	70,63	70,63	
		Mà d'obra			
A0121000	0,450000000 h	Oficial 1a	21,00	9,45	
A0140000	0,450000000 h	Manobre	17,50	7,88	
		Altres			
%NAAA0100	0,173300000 %	Gastos auxiliars	1,00	0,17	
		Materials.....			72,20
		Maquinària.....			0,03
		Mà d'obra.....			17,87
		Altres.....			0,18
		Suma la partida			90,27
		Costos indirectes	4 %		3,61
		TOTAL PARTIDA.....			93,88
UFB1L400	m	Tub HDPE PE100 ,DN=200mm,PN=10bar,soldat, dific.baix, col.fons			25,79
		<b>Tub de polietilè de densitat alta PE100 , de 200 mm de diàmetre nominal exterior, 10 bar de pressió nominal, segons norma UNE 53131, soldat, amb grau de dificultat baix i col·locat al fons de la rasa</b>			
		Materials			
BFYB1E42	1,000000000 u	Pp.elem.munt.p/tubs poliet.alta dens.DN=110mm,10bar,soldat	0,53	0,53	
BFWB1E42	0,090000000 u	Accessori p/tubs poliet.alta dens.DN=110mm,10bar,p/soldar	45,75	4,12	
BFB1L400	1,020000000 m	Tub PE 100, DN=200mm, PN=10bar, sèrie SDR 17, UNE-EN 12201-2	15,29	15,60	
		Mà d'obra			
A013M000	0,075000000 h	Ajudant muntador	18,00	1,35	
A012M000	0,150000000 h	Oficial 1a muntador	21,00	3,15	
		Altres			
%NAAA0100	0,045000000 %	Gastos auxiliars	1,00	0,05	

Aquest document és una còpia autèntica del document electrònic custodiat per Diputació de Tarragona. Podeu verificar la seva autenticitat a través del servei de validació de l'Ensi amb el CVE 5CCCE0DA0DC740F99D0E68B6C497374 i data d'emissió 02/09/2019 a les 10:51:01

QUADRE DE PREUS Nº 2

Pressupost 2018-0011626 AMPOLLA

CODI	QUANTITAT UT	RESUM	PREU	SUBTOTAL	IMPORT
					20,25
					0,00
					4,50
					0,05
					24,80
				4 %	0,99
					25,79
UN121684	u	<p>Vàlvula comporta+brides,cos curt,DN=40mm,PN=16bar,EN-GJS-500-7,volant de fosa,pericó canal.sot.</p> <p>Vàlvula de comporta manual amb brides, de cos curt, de 40 mm de diàmetre nominal, de 16 bar de PN, cos de fosa nodular EN-GJS-500-7 (GGG50) i tapa de fosa nodular EN-GJS-500-7 (GGG50), amb revestiment de resina epoxi (250 micres), comporta de fosa+EPDM i tancament de seient elàstic, eix d'acer inoxidable 1.4021 (AISI 420), amb accionament per volant de fosa, muntada en pericó de canalització soterrada</p>			86,07
Materials					
BN121680	1,000000000 u	Vàlvula comporta+brides,cos curt,DN=40mm,PN=16bar,EN-GJS-500-7,volant de fosa	64,95	64,95	
Mà d'obra					
A012M000	0,450000000 h	Oficial 1a muntador	21,00	9,45	
A013M000	0,450000000 h	Ajudant muntador	18,00	8,10	
Altres					
%NAAA0150	0,175500000 %	Gastos auxiliars	1,50	0,26	
					64,95
					0,00
					17,55
					0,26
					82,76
				4 %	3,31
					86,07
UN1216B4	u	<p>Descàrrega amb vàlvula comporta+brides,cos curt,DN=80mm,PN=16bar,volant de fosa, pericó</p> <p>Instal·lació de descàrrega de 75mm de diàmetre nominal. Vàlvula de descàrrega tipus comporta manual amb brides, de cos curt, de 16 bar de PN, cos de fosa nodular EN-GJS-500-7 (GGG50) i tapa de fosa nodular EN-GJS-500-7 (GGG50), amb revestiment de resina epoxi (250 micres), comporta de fosa+EPDM i tancament de seient elàstic, eix d'acer inoxidable 1.4021 (AISI 420), amb accionament per volant de fosa, muntada en pericó de canalització soterrada. Inclou tots els accessoris i derivació des de canonada 200mm i tram de canonada de 75mm per connexió a pou d'aigües residuals.</p>			628,93
Materials					
BFB1L400	1,000000000 m	Tub PE 100,DN=200mm,PN=10bar,sèrie SDR 17,UNE-EN 12201-2	15,29	15,29	
BFB1A40U	10,000000000 m	Tub hdpe pe100,DN=75mm,PN=10bar	3,86	38,60	
BFM655F0	1,000000000 u	Compens.dilat.brides DN=200mm,PN=10bar,camisa i manxa acer inox.1.4301 (AISI 304), brides i tirants	216,00	216,00	
BFBA1A33	1,000000000 u	Deriv.polietilè manip.,dens.alta,DN 200mm,10bar,DN ramal=75mm,p/soldar	61,44	61,44	
BN1216B0	1,000000000 u	Vàlvula comporta+brides,cos curt,DN=80mm,PN=16bar,EN-GJS-500-7,volant de fosa	107,92	107,92	
BN81B320	1,000000000 u	Vàlvula clap.+rosca,DN=3",PN=10bar,bronze	78,83	78,83	
Mà d'obra					
A012M000	2,200000000 h	Oficial 1a muntador	21,00	46,20	
A013M000	2,200000000 h	Ajudant muntador	18,00	39,60	
Altres					
%NAAA0100	0,858000000 %	Gastos auxiliars	1,00	0,86	
					518,08
					0,00
					85,80
					0,86
					604,74
				4 %	24,19
					628,93

Aquest document és una còpia autèntica del document electrònic custodiat per Diputació de Tarragona. Podeu verificar la seva autenticitat a través del servei de validació de la Seu Electrònica de l'Ens amb el CVE 5CCCE0DA0DC740F99D0E68B6C497374 i data d'emissió 02/09/2019 a les 10:51:01

QUADRE DE PREUS Nº 2

Pressupost 2018-0011626 AMPOLLA

CODI	QUANTITAT UT	RESUM	PREU	SUBTOTAL	IMPORT
UN1216G4	u	Vàlvula comporta+brides,cos curt,DN=200mm,PN=16bar,EN-GJS-500-7,volant de fosa,pericó canal.sot.  Vàlvula de comporta manual amb brides, de cos curt, de 200 mm de diàmetre nominal, de 16 bar de PN, cos de fosa nodular EN-GJS-500-7 (GGG50) i tapa de fosa nodular EN-GJS-500-7 (GGG50), amb revestiment de resina epoxi (250 micres), comporta de fosa+EPDM i tancament de seient elàstic, eix d'acer inoxidable 1.4021 (AISI 420), amb accionament per volant de fosa, muntada en pericó de canalització soterrada			623,68
Materials					
BN1216G0	1,000000000 u	Vàlvula comporta+brides,cos curt,DN=200mm,PN=16bar,EN-GJS-500-7,volant de fosa	387,00	387,00	
Maquinària					
C1503300	2,040000000 h	Camió grua 3t	46,69	95,25	
Mà d'obra					
A012M000	2,040000000 h	Oficial 1a muntador	21,00	42,84	
A013M000	4,080000000 h	Ajudant muntador	18,00	73,44	
Altres					
%NAAA0100	1,162800000 %	Gastos auxiliars	1,00	1,16	
		Materials.....			387,00
		Maquinària.....			95,25
		Mà d'obra.....			116,28
		Altres.....			1,16
		Suma la partida			599,69
		Costos indirectes	4 %		23,99
		TOTAL PARTIDA.....			623,68
UN1216V4	u	Ventosa embrida.,DN=80mm,16bar,fosa,preu alt,munt.pericó  Ventosa embridada de diàmetre nominal 80 mm, de 16 bar de pressió de prova, de fosa, preu alt i muntada en pericó de canalització soterrada			788,89
Materials					
BJM36BE0	1,000000000 u	Ventosa p/embridar,DN=80mm,16bar prova,fosa,preu alt	417,84	417,84	
BFBA1A33	1,000000000 u	Deriv.polietilè manip.,dens.alta,DN 200mm,10bar,DN ramal=75mm,p/soldar	61,44	61,44	
BFM655F0	1,000000000 u	Compens.dilat.brides DN=200mm,PN=10bar,camisa i manxa acer inox.1.4301 (AISI 304), brides i tirants	216,00	216,00	
BFB1A40U	1,000000000 m	Tub hdpe pe100,DN=75mm,PN=10bar	3,86	3,86	
BFB1L400	1,000000000 m	Tub PE 100,DN=200mm,PN=10bar,sèrie SDR 17,UNE-EN 12201-2	15,29	15,29	
Mà d'obra					
A012M000	1,120000000 h	Oficial 1a muntador	21,00	23,52	
A013M000	1,120000000 h	Ajudant muntador	18,00	20,16	
Altres					
%NAAA0100	0,436800000 %	Gastos auxiliars	1,00	0,44	
		Materials.....			714,43
		Maquinària.....			0,00
		Mà d'obra.....			43,68
		Altres.....			0,44
		Suma la partida			758,55
		Costos indirectes	4 %		30,34
		TOTAL PARTIDA.....			788,89
UN821694	u	Vàlvula retenció,clap.+brides,DN=50mm,PN=16bar,EN-GJS-400-15/EN-GJS-400-15,seient elàsticmuntadaperi  Vàlvula de retenció de clapeta, segons norma UNE-EN 12334, amb brides, de fins a 50 mm de diàmetre nominal, de 16 bar de pressió nominal, cos de fosa nodular EN-GJS-400-15 (GGG40) amb recobriments de resina epoxi (200 micres), clapeta de fosa nodular EN-GJS-400-15 (GGG40), tancament de seient elàstic, muntada en pericó de canalització soterrada			98,08

Aquest document és una còpia autèntica del document electrònic custodiat per Diputació de Tarragona. Podeu verificar la seva autenticitat a través del servei de validació de l'Enx amb el CVE 5CCE00A0DC740F99D0E68B6C497374 i data d'emissió 02/09/2019 a les 10:51:01



QUADRE DE PREUS Nº 2

Pressupost 2018-0011626 AMPOLLA

CODI	QUANTITAT UT	RESUM	PREU	SUBTOTAL	IMPORT
Materials BN821690	1,000000000 u	Vàlvula retenció, clap. +brides, DN=50mm, PN=16bar, EN-GJS-400-15/EN-GJS-400-15, seient elàstic	72,93	72,93	
Mà d'obra A012M000	0,540000000 h	Oficial 1a muntador	21,00	11,34	
A013M000	0,540000000 h	Ajudant muntador	18,00	9,72	
Altres %NAAA0150	0,210600000 %	Gastos auxiliars	1,50	0,32	
		Materials.....			72,93
		Maquinària.....			0,00
		Mà d'obra.....			21,06
		Altres.....			0,32
		Suma la partida			94,31
		Costos indirectes	4 %		3,77
		TOTAL PARTIDA.....			98,08
UNZ116G4	u	Carret desmuntatge+brides, 1.4301 (AISI 304), EPDM, DN=200mm, PN=16bar, munt. pericó canal. sot.  Carret extensible de desmuntatge amb brides, amb virolla interior i exterior d'acer inoxidable 1.4301 (AISI 304), junt d'estanquitat d'etilè propilè diè (EPDM), revestiment de resina epoxi (150 micres), de 200 mm de diàmetre nominal, de 16 bar de pressió nominal, muntat en pericó de canalització soterrada			491,29
Materials BNZ116G0	1,000000000 u	Carret desmuntatge+brides, 1.4301 (AISI 304), EPDM, DN=200mm, PN=16bar	259,70	259,70	
Maquinària C1503300	2,040000000 h	Camió grua 3t	46,69	95,25	
Mà d'obra A013M000	4,080000000 h	Ajudant muntador	18,00	73,44	
A012M000	2,040000000 h	Oficial 1a muntador	21,00	42,84	
Altres %NAAA0100	1,162800000 %	Gastos auxiliars	1,00	1,16	
		Materials.....			259,70
		Maquinària.....			95,25
		Mà d'obra.....			116,28
		Altres.....			1,16
		Suma la partida			472,39
		Costos indirectes	4 %		18,90
		TOTAL PARTIDA.....			491,29
UP100001	u	P.a. d'abonament íntegre verificació / desinfecció  Partida alçada d'abonament íntegre per a la neteja i desinfecció de la xarxa en alta i de la xarxa en baixa. Inclou desinfecció de les instal·lacions i de l'aigua, informes, productes i certificats. Així com totes les despeses derivades dels tràmits i gestions amb el Departament de Salut de la Generalitat de Catalunya i/o altres organismes per a la verificació i legalització de la nova xarxa d'aigua potable.  Sense descomposició			
UQ21BC6X	u	Col·locació d'elements urbans i mobiliari (papereres, bancs i cadires, aparcaments de bicis, parquíms  Col·locació d'elements urbans i mobiliari (papereres, bancs i cadires, aparcaments de bicis, parquímetres i altres elements urbans similars) procedent d'acopi de la pròpia obra, ancorat al terra amb fixacions mecàniques i/o fonament de formigó			15,84
Materials B064300C	0,064000000 m3	Formigó hm-20/p/20/i, >=200kg/m3 ciment	67,83	4,34	
Mà d'obra A0140000	0,280000000 h	Manobre	17,50	4,90	
A0121000	0,280000000 h	Oficial 1a	21,00	5,88	
Altres %NAAA0100	0,107800000 %	Gastos auxiliars	1,00	0,11	

Aquest document és una còpia autèntica del document electrònic original custodiat per Diputació de Tarragona. Podeu verificar la seva autenticitat a través del servei de validació de l'Ensi amb el CVE 5CCCE0DA0DC740F99D0E68B6C497374 i data d'emissió 02/09/2019 a les 10:51:01

QUADRE DE PREUS N° 2

Pressupost 2018-0011626 AMPOLLA

CODI	QUANTITAT UT	RESUM	PREU	SUBTOTAL	IMPORT
					4,34
					0,00
					10,78
					0,11
					15,23
				4 %	0,61
					15,84
UR11TR01	m3	Excavacio+carrega+transport interior terra vegetal existent,mecà			7,79
		Excavacio, carrega i transport interior de terra vegetal existent, en terreny fluix, amb mitjans mecanics. inclou l'acopi en munts de 1,5 m d'alçada, i la carrega i estesa definitiva posterior en qualsevol zona del projecte, inclos el transport a abocador del material sobrant			
Materials					
C1311270	0,089000000 h	Pala carregadora s/,mitjana,s/,erugues 119kW	72,72	6,47	
Mà d'obra					
A016P000	0,056000000 h	Peó jardiner	18,00	1,01	
Altres					
%NAAA0100	0,010100000 %	Gastos auxiliars	1,00	0,01	
					0,00
					6,47
					1,01
					0,01
					7,49
				4 %	0,30
					7,79
UR7213M5	m2	Hidrosembra,2 fase,facil acces			1,76
		Formació de prat en zona de fàcil accés per superfícies entre1000 i 5000 m2 mitjançant hidrosembra en dues fases, a la fase de sembra: llavors 30% lolium rigidum, 15% agropyrum cristatum, 10% cynodon dactylon, 30% mellilotus officinalis, 5% onobrychis viciaefolia, 10% medicago lupulina. (40 g/m2), 50 g/m2 mulch de fusta de fibra curta, 10 g/m2 estabilitzant orgànic, 30 g/m2 d'adob mineral triple 15, 10 cc/m2 d'àcids húmics i fúlvics. fase de tapat : 100 g/m2 de mulch de fusta de fibra curta i 10 g/m2 d'estabilitzant orgànic. inclou els regs d'implantació amb boca de reg fins a la consolidació de la gespa, el manteniment i senyalització de la nova plantació fins a la recepció de l'obra. aquesta partida s'abonarà en aconseguir el 95% de recobriment de la superfície			
Materials					
BR3B6000	0,030000000 kg	Adob mineral alliberament molt lent (15-8-11%+2MgO) GR	0,84	0,03	
BR361100	0,020000000 kg	Estabilitzant sint.base acrílica	7,82	0,16	
BR34J000	0,010000000 kg	Bioactivador microbià	6,62	0,07	
BR4UJ01	0,040000000 kg	Barreja esp. tipus Barreja Llav. Fitó eq., p/clima medit. càlid	4,48	0,18	
BR3PAN00	0,150000000 kg	Encoixinament p/hidrosembres fibra semicurta	0,76	0,11	
Maquinària					
C1503000	0,010000000 h	Camió grua	39,11	0,39	
CR713300	0,010000000 h	Hidrosebradora muntada sobre camió	32,80	0,33	
Mà d'obra					
A012P000	0,020000000 h	Oficial 1a jardiner	21,00	0,42	
Altres					
%NAAA0100	0,004200000 %	Gastos auxiliars	1,00	0,00	
					0,55
					0,72
					0,42
					0,00
					1,69
				4 %	0,07
					1,76

Tarragona, Juny 2019

REDACTOR DEL PROJECTE EXECUTIU

**Òscar Inglada Piñol**  
 Enginyer de Camins, Canals i Ports  
**EIP** Estudis i projectes

Aquest document és una còpia autèntica del document electrònic custodiat per Diputació de Tarragona. Podeu verificar la seva autenticitat a través del servei de validació de l'Ems amb el CVE 5CCCE0DA0DC740F99D0E68B6C497374 i data d'emissió 02/09/2019 a les 10:51:01

Aquest document és una còpia autèntica del document electrònic original custodiat per Diputació de Tarragona. Podeu verificar la seva autenticitat a través del servei de validació de la Seu Electrònica de l'Ens amb el CVE 5CCCE0DA0DC740F99D0E68B6C497374 i data d'emissió 02/09/2019 a les 10:51:01

## 4. PRESSUPOST PARCIAL

# PRESSUPOST

Pressupost 2018-0011626 AMPOLLA

CODI	RESUM	QUANTITAT	PREU	IMPORT
<b>01.01</b>	<b>Clava</b>			
<b>01.01.01</b>	<b>Moviment de terres i enderros</b>			
U221U003	m2 Neteja+esbross terr.,mec.,z.arbrat, inclòs trocej.-retir. brossa	64,11	3,79	242,98
U221U030	m3 Excav.p/esplanació,roca,mecànics	236,04	14,51	3.424,94
U228U010	m3 Rebliment+picon. rasa, compact. 95%PM(s/mat.)	236,04	8,39	1.980,38
U2A15000	m3 Subministr.terra adeq.aport.	259,64	5,70	1.479,95
U2R3U100	m3 Transport terres aboc.,camió	330,45	5,21	1.721,64
<b>TOTAL 01.01.01 .....</b>				<b>8.849,89</b>
<b>01.01.02</b>	<b>Estructures</b>			
U305U020	m2 Capa neteja+anivell. G=10cm	48,00	10,05	482,40
U450U020	m3 Formigó estructural, HA-30/B/10/IIIa, abocat.	1,00	95,71	95,71
U30B3000	kg Acer b/corregades,B 500 S p/armadura fonaments i murs	100,00	1,05	105,00
U4DC1D02	m2 Munt.+desm.enc.p/llosa,h<=3m,fen.,form.vist	2,00	39,56	79,12
<b>TOTAL 01.01.02 .....</b>				<b>762,23</b>
<b>01.01.03</b>	<b>Clava</b>			
U25Z1300	u Desplaç.,munt.+desmunt. eq.clav. tubs retro.+crics	1,00	14.019,68	14.019,68
U251G303	m Clavament horitz.tub D=800mm,cric,capçal retroex., en roca	27,00	962,00	25.974,00
UDGZBD1X	u Brides per a subjecció de tubs de PVC, tot inclòs	27,00	12,18	328,86
UDGZBD2X	u Brides per a subjecció de tubs de polietilè	81,00	5,38	435,78
<b>TOTAL 01.01.03 .....</b>				<b>40.758,32</b>
<b>TOTAL 01.01 .....</b>				<b>50.370,44</b>
<b>01.02</b>	<b>Paviments</b>			
U219U210	m3 Demol.paviment form.,martell trenc.+abocador+cànon	5,70	51,10	291,27
U9G1CUG5	m3 Pav. form.s/add. HF-3,5MPa,c.plàstica, remol.mec., transp.mec.,v	5,70	83,31	474,87
U931R01L	m3 Base tot-u art. reciclat,estesa+picon.100%PM	4,28	20,73	88,72
UR7213M5	m2 Hidrosembra,2 fase,facil acces	667,50	1,76	1.174,80
U21R1165	u Tala directa arbre <6m,arrencant soca,aplec+càrreg+transport brossa planta compostatge dist<20km	5,00	123,62	618,10
U21Q251X	u Retirada i transport a magatzem d'elements urbans i mobiliari ancorada terra,enderr.daus form.	4,00	8,76	35,04
UQ21BC6X	u Col.locació d'elements urbans i mobiliari (papereres, bancs i cadires, aparcaments de bicis, parquí	4,00	15,84	63,36
U2R6U200	m3 Càrrega+transp.runa aboc.,contenedor	28,47	23,54	670,18
<b>TOTAL 01.02 .....</b>				<b>3.416,34</b>
<b>01.03</b>	<b>Xarxa de sanejament</b>			
<b>01.03.01</b>	<b>Obra civil</b>			
U221U002	m2 Neteja+esbrossada terreny,m.mec.,càrr.	608,80	1,47	894,94
UR11TR01	m3 Excavació+carrega+transport interior terra vegetal existent,mecà	182,64	7,79	1.422,77
U222U030	m3 Excav.rasa h<=4m,roca,m.mec.	799,68	14,51	11.603,36
U231U020	m2 Apuntament+estrebada rasa/pou, 25% protecció.	312,11	10,50	3.277,16
U305V020	m3 Formigó rasa/pou fonament, HM-20/P/20/I	37,46	70,35	2.635,31
U228U010	m3 Rebliment+picon. rasa, compact. 95%PM(s/mat.)	747,65	8,39	6.272,78
U2A15000	m3 Subministr.terra adeq.aport.	822,42	5,70	4.687,79
UD7FU673	m Claveg. PVC D=315,paret estruct.,10cm sol.	239,01	46,08	11.013,58
U2R3U100	m3 Transport terres aboc.,camió	1.119,56	5,21	5.832,91
<b>TOTAL 01.03.01 .....</b>				<b>47.640,60</b>

Aquest document és una còpia autèntica del document electrònic original custodiat per Diputació de Tarragona. Podeu verificar la seva autenticitat a través del servei de validació de l'Ens amb el CVE 5CCCE00A0DC740F99D0E68B6C497374 i data d'emissió 02/09/2019 a les 10:51:01

# PRESSUPOST

Pressupost 2018-0011626 AMPOLLA

CODI	RESUM	QUANTITAT	PREU	IMPORT
<b>01.03.02</b>	<b>Pous / Instal·lacions</b>			
UDA1U010	u Pou registre D=80cm, h=1,60m	6,00	433,28	2.599,68
UDA1U100	m Supl. p/h >1,60m pou registre D=80cm, a/anells prefab. form.	15,30	127,47	1.950,29
UDA1U030	u Pou registre D=120cm, h=1,60m	2,00	513,74	1.027,48
UDA1U120	m Supl. p/h >1,60m pou registre D=120cm, a/anells prefab. form.	5,40	157,21	848,93
UN121684	u Valvula comporta+brides.cos curt,DN=40mm,PN=16bar,EN-GJS-500-7,volant de fosa,pericó canal.sot.	2,00	86,07	172,14
UN821694	u Valvula retenció,clap.+brides,DN=50mm,PN=16bar,EN-GJS-400-15/EN-GJS-400-15,seient elàsticmuntadaperi	1,00	98,08	98,08
UD7ZU010	u Part. alçada connex. xarxa exist. claveg. a/demol.-repos.	2,00	260,00	520,00
	<b>TOTAL 01.03.02 .....</b>			<b>7.216,60</b>
	<b>TOTAL 01.03 .....</b>			<b>54.857,20</b>
<b>01.04</b>	<b>Xarxes de serveis</b>			
<b>01.04.01</b>	<b>Aigua Potable</b>			
<b>01.04.01.01</b>	<b>Obra civil</b>			
U221U002	m2 Neteja+esbrossada terreny,m.mec.,càrr.	15,20	1,47	22,34
UR11TR01	m3 Excavació+carrega+transport interior terra vegetal existent,mecà	4,56	7,79	35,52
U222U030	m3 Excav.rasa h<=4m,roca,m.mec.	13,68	14,51	198,50
U305V020	m3 Formigó rasa/pou fonament, HM-20/P/20/I	5,32	70,35	374,26
U228U010	m3 Rebliment+picon. rasa, compact. 95%PM(s/mat.)	8,36	8,39	70,14
U2A15000	m3 Subministr.terra adeq.afort.	9,20	5,70	52,44
UFB1L400	m Tub HDPE PE100 ,DN=200mm,PN=10bar,soldat, dific.baix, col.fons	69,00	25,79	1.779,51
U2R3U100	m3 Transport terres aboc.,camió	19,15	5,21	99,77
UDK2U070	u Pericó 55x55x70cm,form.prefab.,solera dren.maó,sec	4,00	51,37	205,48
UDKZU020	u Bast.+tapa p/pericó serv.,fosa ductil 615x615x51mm C-250,bastim.	3,00	93,88	281,64
	<b>TOTAL 01.04.01.01 .....</b>			<b>3.119,60</b>
<b>01.04.01.02</b>	<b>Equips / Instal·lacions</b>			
UN1216G4	u Valvula comporta+brides.cos curt,DN=200mm,PN=16bar,EN-GJS-500-7,volant de fosa,pericó canal.sot.	2,00	623,68	1.247,36
UN1216B4	u Descàrrega amb vàlvula comporta+brides.cos curt,DN=80mm,PN=16bar,volant de fosa, pericó	1,00	628,93	628,93
UN1216V4	u Ventosa embrida.,DN=80mm,16bar,fosa,preu alt,munt.pericó	1,00	788,89	788,89
UNZ116G4	u Carret desmuntatge+brides,1.4301 (AISI 304),EPDM,DN=200mm,PN=16bar,munt.pericó canal.sot.	1,00	491,29	491,29
UP100001	u P.a. d'abonament íntegre verificació / desinfecció	1,00	1.040,00	1.040,00
	<b>TOTAL 01.04.01.02 .....</b>			<b>4.196,47</b>
	<b>TOTAL 01.04.01 .....</b>			<b>7.316,07</b>
<b>01.04.02</b>	<b>Telefónica</b>			
<b>01.04.02.01</b>	<b>Obra civil</b>			
U221U002	m2 Neteja+esbrossada terreny,m.mec.,càrr.	17,10	1,47	25,14
UR11TR01	m3 Excavació+carrega+transport interior terra vegetal existent,mecà	5,14	7,79	40,04
U222U030	m3 Excav.rasa h<=4m,roca,m.mec.	15,40	14,51	223,45
U228U010	m3 Rebliment+picon. rasa, compact. 95%PM(s/mat.)	10,26	8,39	86,08
U2A15000	m3 Subministr.terra adeq.afort.	11,29	5,70	64,35
UDG5CV01	m Canalit. 2 tubs poliet.2capa,dau recobr.20x20cm form, DN=125mm	69,00	15,10	1.041,90
U2R3U100	m3 Transport terres aboc.,camió	21,55	5,21	112,28
	<b>TOTAL 01.04.02.01 .....</b>			<b>1.593,24</b>

Aquest document és una còpia autèntica del document electrònic custodiat per Diputació de Tarragona. Podeu verificar la seva autenticitat a través del servei de validació de l'Enx amb el CVE 5CCCE00A0BC740F99D0E68B6C497374 i data d'emissió 02/09/2019 a les 10:51:01

# PRESSUPOST

Pressupost 2018-0011626 AMPOLLA

CODI	RESUM	QUANTITAT	PREU	IMPORT
<b>01.04.02.02 Equips / Instal·lacions</b>				
UDK26A17	u Pericó regist.form.pref.a/tapa,tp.DF-II,p/inst.telefon.,s/solera form.HM-20/B/40/l,+reblert terra	1,00	752,30	752,30
UDK26E17	u Pericó regist.form.pref.a/tapa,tp.HF-II,p/inst.telefon.,s/solera form.HM-20/B/40/l,+reblert terra	3,00	477,19	1.431,57
TOTAL 01.04.02.02 .....				2.183,87
TOTAL 01.04.02 .....				3.777,11
TOTAL 01.04 .....				11.093,18
<b>01.05 Varis</b>				
PJGR0001	pa Partida alçada a justificar gestió de residus construcció i demolició , 105/2008, orden mam/304/2002	1,00	108,16	108,16
PJGOSP01	pa Partida alçada a justificar per a la senyalització provisional durant les obres d'acord amb descripc	1,00	1.200,00	1.200,00
PISS001	pa Partida alçada d'abonament integre per a la seguretat i salut a l'obra	1,00	2.000,00	2.000,00
PJIM001	pa Partida alçada a justificar d'imprevistos a justificar en obra	1,00	3.000,00	3.000,00
TOTAL 01.05 .....				6.308,16
TOTAL .....				126.045,32

Aquest document és una còpia autèntica del document electrònic custodiat per Diputació de Tarragona. Podeu verificar la seva autenticitat a través del servei de validació de l'Enx amb el CVE 5CCCE0DA0DC740F99D0E68B6C497374 i data d'emissió 02/09/2019 a les 10:51:01

Aquest document és una còpia autèntica del document electrònic original custodiat per Diputació de Tarragona. Podeu verificar la seva autenticitat a través del servei de validació de l'Enx amb el CVE 5CCCE0DA0DC740F99D0E68B6C497374 i data d'emissió 02/09/2019 a les 10:51:01

SIGNAT ELECTRÒNICAMENT PER:  
CPISR-1 C Albert Gomez Masdeu el dia 16/07/2019 a les 11:21:00

## 5. PRESSUPOST GENERAL

## PRESSUPOST GENERAL

**Obra:** Projecte pas sota Renfe dels serveis dels sectors PP12 i PP13 a l'Ampolla.  
**Expedient:** PRO 2018-0011626

Capítol	Resum	IMPORT	
1	Clava	50.370,44 €	
2	Paviments	3.416,34 €	
3	Xarxa de sanejament	54.857,20 €	
4	Xarxes de serveis	Aigua potable	7.316,07 €
5		Telefónica	3.777,11 €
6	Varis	6.308,16 €	
<b>PRESSUPOST D'EXECUCIÓ MATERIAL</b>		<b>126.045,32 €</b>	
	Despeses Generals	13%	16.385,89 €
	Benefici industrial	6%	7.562,72 €
<b>SUMA DESPESES I BENEFICIS</b>		<b>23.948,61 €</b>	
<b>PRESSUPOST D'EXECUCIÓ PER CONTRACTE</b>		<b>149.993,93 €</b>	
	IVA	21%	31.498,73 €
<b>PRESSUPOST GENERAL DE LICITACIÓ</b>		<b>181.492,66 €</b>	

Puja el pressupost general de licitació de l'esmentada obra a la quantitat de CENT VUITANTA-UN MIL QUATRE-CENTS NORANTA-DOS EUROS amb SEIXANTA-SIS CÈNTIMS.

Tarragona. Juny 2019  
REDACTOR DEL PROJECTE EXECUTIU

Òscar Inglada Piñol  
Enginyer de Camins, Canals i Ports  
**EiP** Estudis i projectes